

Manual de Peças

SKY 10i

Garantia Cesta Aérea Vercon

Período e Condições de Garantia

A Vercon Industrial, inscrita no CNPJ 05.046.911/0001-73, fabricante de cestas aéreas na sua unidade fabril denominada Vercon Lift, garante que os equipamentos fabricados por ela devem estar livres de defeitos de materiais e mão de obra permitindo condições normais de uso e serviço por um período de 1 ano a partir da data em que a unidade for colocada em serviço, mas não se estende além de um período de 15 meses, a partir da data de fabricação. A unidade deve ser colocada em serviço dentro de um período, no máximo, três meses a partir da data de fabricação.

Não existe custo ao cliente sob eventuais manutenções devido a falhas de materiais durante o período de garantia. A Vercon Industrial garante a correção de qualquer componente perante avaliação da avaria por um técnico autorizado.

Essa garantia aplica somente aos equipamentos produzidos pela Vercon Industrial, sendo assim os componentes do veículo onde foi instalada como chassi, cabine, motor entre outros componentes, estão fora da cobertura de garantia.

Manutenções, reparos e trocas de peças da cesta aérea Vercon, só serão realizados por garantia se for feito por pessoal autorizado pela Vercon Industrial. Todos os componentes de troca devem ser enviados à Vercon Industrial, sendo que o proprietário do equipamento deverá comunicar com antecedência a necessidade antes do envio. O equipamento que for reparado ou modificado em oficinas não autorizada estará sujeito a perda de garantia assim como a substituição de peças não originais. Leva a perda de garantia também os acidentes decorrentes de operação de pessoal que não foram treinados e autorizados.

A Vercon Industrial reserva-se o direito de fazer alterações de projeto, melhorias ou modificações nos modelos da cesta aérea Vercon sem incorrer em nenhuma obrigação ou responsabilidade de realizar tais modificações em unidades fabricadas anteriormente do mesmo modelo.

Advertência

Em caso de acidentes envolvendo a cesta aérea Vercon dentro das especificações normais, o proprietário deverá comunicar a Vercon Industrial imediatamente informando os detalhes do ocorrido e o número de série da cesta aérea.



Localização do número de série na placa de identificação na lateral da torre.



Localização do número de série na lateral da torre e na parte superior do pedestal.

Vercon Industrial LTDA

Rua José Maria Lacerda, 1243 – Cidade Industrial – Contagem – MG.

Tel.: (31) 3592-2121

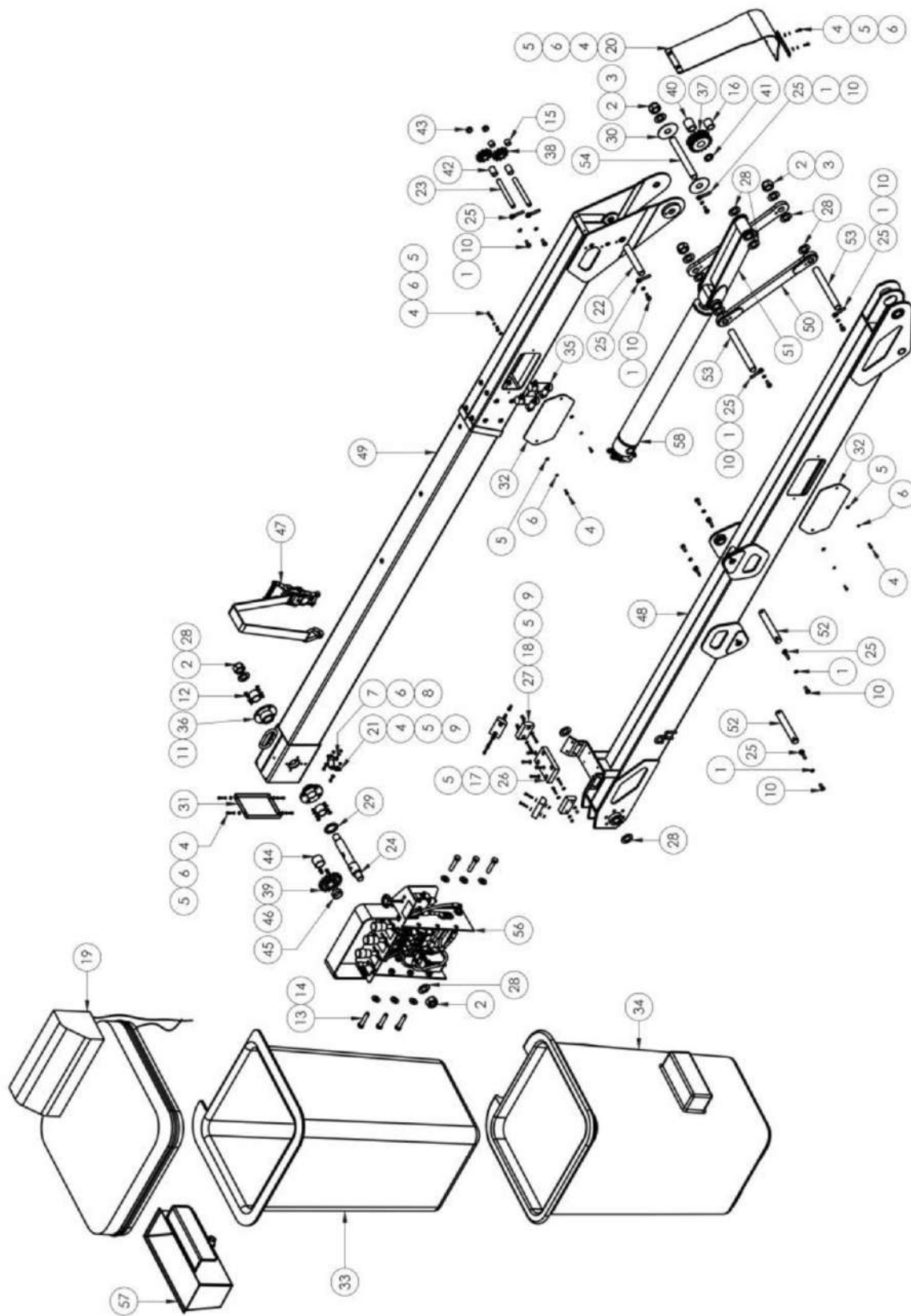
verconlift@vercon.com.br

cestasaereas@vercon.com.br

Sumário

1 PEÇAS	7
1.1 Conjunto dos Braços e Caçamba.....	9
1.2 Cilindro do Braço Superior	12
1.3 Braço Inferior	14
1.4 Baço Superior Isolado.....	15
1.5 Cruzeta Interna.....	16
1.6 Valvula de Bloqueiro do Braço Superior	17
1.7 Conjunto do Comando Superior.....	18
1.8 Sistema de Nivelamento	21
1.9 Conjunto Torre	23
1.10 Cilindro do Braço Inferior	25
1.11 Distribuidor Hidráulico 2 Vias.....	27
1.12 Conjunto do Pedestal.....	28
1.13 Reservatório de Óleo.....	30
1.14 Conjunto dos Estabilizadores	32
1.15 Cilindro dos Estabilizadores	34
1.16 Conjunto do Apoio da Caçamba.....	36
2 HIDRÁULICA	37
2.1 Mangueiras Isoladas dos Braços	39
2.2 Comando Superior	41
2.3 Comando da Torre.....	43
2.4 Ligação dos Estabilizadores	45
2.5 Acionamento da Tomada de Força (pneumática).....	47
2.6 Acionamento da Tomada de Força (cabo)	48
2.7 Conjunto Reservatório e Bomba Hidráulica.....	49
3 ADESIVOS	51
3.1 Localização dos Adesivos	53

1 PEÇAS



Vercon Lift-10i

Conjunto dos
Braços e Caçamba

ITEM	MATERIAL/REF.	DESCRIÇÃO	QTD.
1	005.00005	Arruela de Pressão Galv. Ø3.8"	10
2	042.00006	Porca Sext. Auto Travante com Nylon Galv. M30 x 2 Classe 8 DIN985	5
3	005.00009	Arruela Lisa Galv. M30	3
4	039.00027	Parafuso Cab. Sext. Galv. M6 x 20 Classe 8.8 DIN933	16
5	005.00011	Arruela Lisa Galv. Ø1/4" DIN 991 Stanley	38
6	005.00004	Arruela de Pressão Galv. Ø1/4"	15
7	039.00018	Parafuso Cab. Francesa Galv. M6 x 16	1
8	042.00013	Porca Sext. Galv. M6 Classe 8 DIN934	1
9	042.00007	Porca Sext. Auto Travante com Nylon Galv. M6 Classe 8 DIN985	10
10	039.00019	Parafuso Cab. Sext. Galv. M10 x 25 Classe 8.8 DIN933	10
11	012.00041	Bucha de Bronze com Lubrificação Forçada	2
12	039.00008	Parafuso Cab. Chata Sext. Int. Galv. (Eletrolítico) M8 x 25 Classe 10.9 DIN7991	8
13	039.00023	Parafuso Cab. Sext. Galv. M16 x 75 Classe 8.8 DIN931	6
14	005.00016	Arruela Lisa Galv. Ø5/8"	6
15	012.00044	Bucha de Bronze com Lubrificação Forçada	2
16	012.00043	Bucha de Bronze com Lubrificação Forçada	1
17	039.00009	Parafuso Cab. Cilíndrica com Sext. Interno Galv. M6 x 25 Classe 8.8 DIN912	4
18	039.00010	Parafuso Cab. Cilíndrica com Sext. Interno Galv. M6 x 35 Classe 8.8 DIN912 Rosca Parcial	8
19	013.00002	Capa de Proteção da Caçamba da Cesta Aérea	1
20	011.00007	Chapa de Fix. da Borracha do Braço Inferior e Superior	2
21	001.00001	Açoçadeira Fixa para o Reforço da Parte Diant. do Braço Sup. Isolado	1
22	022.00006	Eixo de Articulação da Cruzeta Interna com Braço Superior	1
23	022.00007	Eixo de Articulação das Engrenagens Guia	2
24	022.00008	Eixo de Articulação da Caçamba	1
25	041.00004	Pino Olhal Ø3/8" x 60	10
26	009.00001	Borracha Central do Apoio dos Braços	1
27	009.00005	Borracha Lateral do Apoio do Conjunto dos Braços	4
28	005.00002	Arruela Anti Contato para os Eixos	10
29	005.00001	Arruela Anti Contato para o Eixo da Caçamba	1
30	005.00018	Arruela para Articulação do Braço Inferior com Superior	2
31	045.00004	Tampa da Ponta do Braço Superior	1
32	045.00005	Tampa de Inspeção do Braço Inferior e Superior	2
33	013.00003	Líner da Caçamba	1
34	013.00001	Caçamba	1
35	018.00010	Conjunto da Válvula de Bloqueio do Braço Superior	1
36	022.00017	Mancal do Eixo da Caçamba	2
37	026.00005	Engrenagem Dupla da Articulação do Braço Inferior com o Superior	1
38	026.00006	Engrenagem Guia do Braço Superior	2
39	026.00004	Engrenagem de Articulação da Caçamba	1
40	012.00009	Bucha de Encosto da Engrenagem da Articulação do Braço Inf. e Sup.	1
41	012.00010	Bucha de Encosto da Engrenagem da Articulação do Braço Inf. e Sup.	1
42	012.00011	Bucha de Encosto da Engrenagem Guia do Braço Superior	2
43	012.00012	Bucha de Encosto da Engrenagem Guia do Braço Superior	2
44	012.00014	Bucha de Encosto do Eixo da Caçamba	1
45	012.00015	Bucha de Encosto do Eixo da Caçamba	1
46	026.00002	Chaveta Paralela da Engrenagem da Caçamba	2
47	011.00008	Cinta de Fixação do Braço Superior	1
48	018.00012	Conjunto do Braço Inferior	1
49	018.00015	Conjunto do Braço Superior Isolado	1
50	020.00002	Cruzeta Externa	2

Conjunto dos
Braços e Caçamba

Vercon Lift-10i

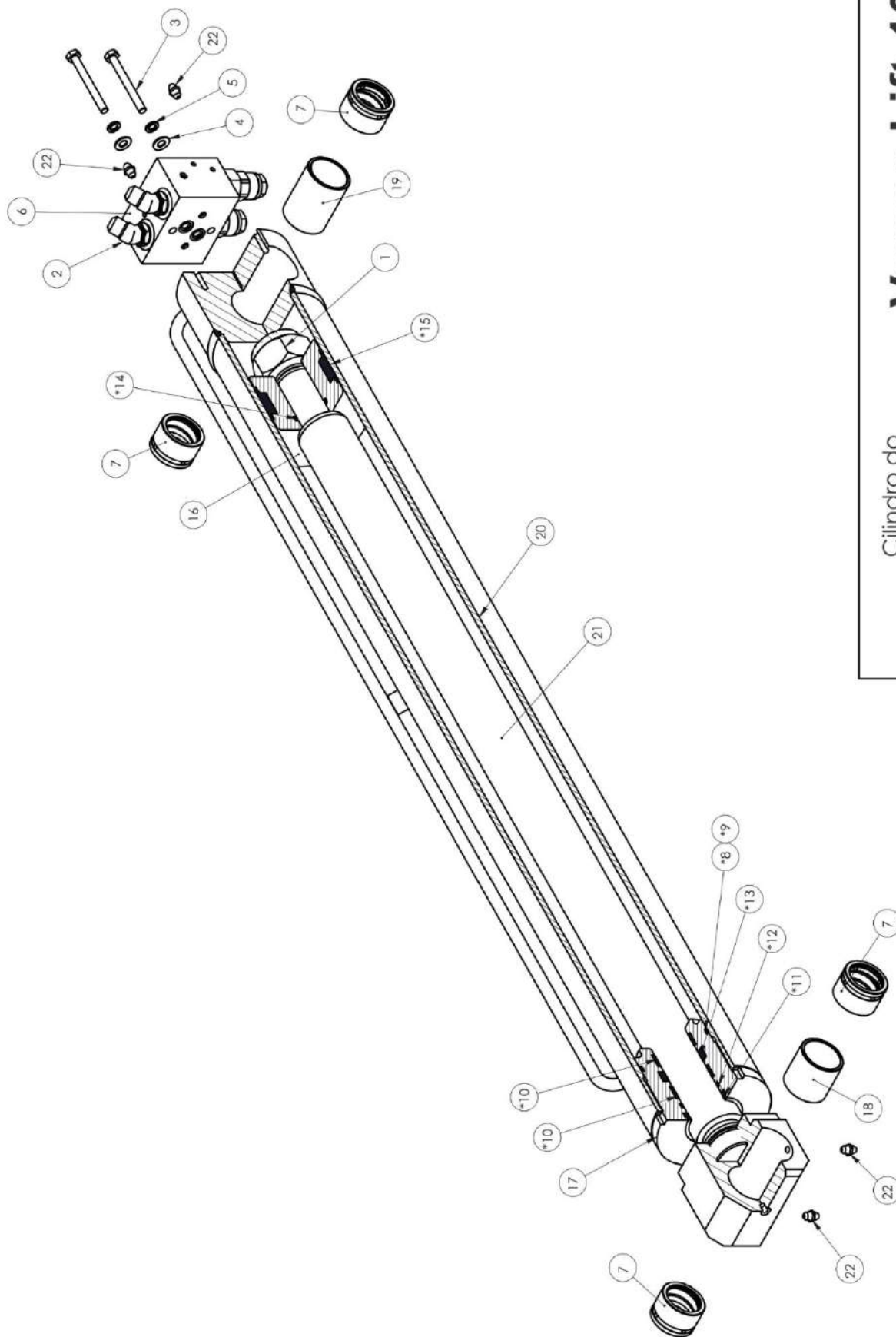
ITEM	MATERIAL/REF.	DESCRIÇÃO	QTD.
51	018.00002	Conjunto da Cruzeta Interna	1
52	022.00011	Eixo de Artic. da Ponteira do Cil. Braço Inf. e da Base do Cil. Braço Sup.	2
53	022.00012	Eixo de Articulação das Cruzetas e Cilindro do Braço Superior	2
54	022.00013	Eixo de Articulação dos Braços	1
55	009.00002	Borracha da Articulação do Braço Inferior com Superior	1
56	018.00016	Conjunto do Comando Superior	1
57	014.00001	Caixa de Ferramenta da Caçamba	1
58	016.00004	Cilindro do Braço Superior	1

Conjunto dos
Braços e Caçamba

Vercon Lift-10i

Vercon Lift-10i

Cilindro do Braço Superior



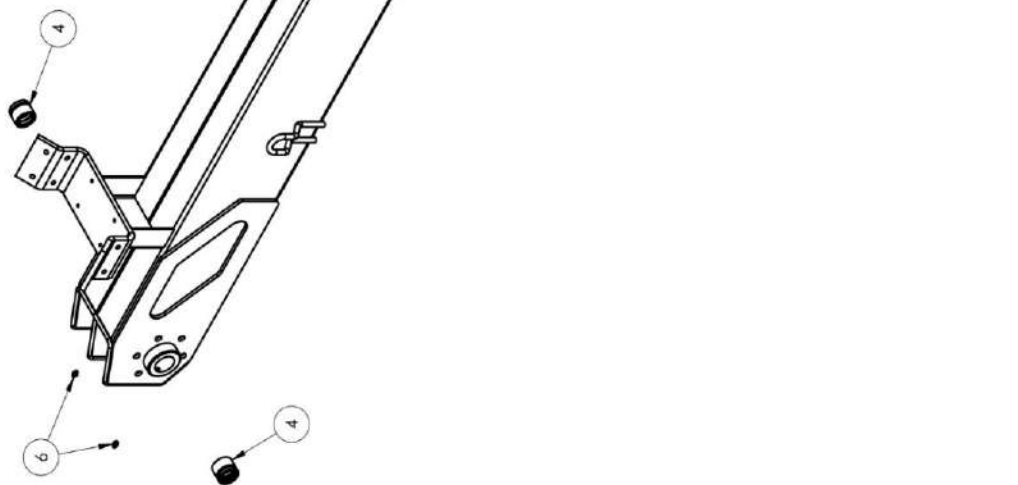
ITEM	MATERIAL/REF.	DESCRIÇÃO	QTD.
1	042.00002	Porca Autotravante 1.1/4" - 12UNF	1
2	017.00001	Adaptador 45° 9/16" UNF Macho Orientável com Anel O'ring x 9/16" Jc 37° Macho	2
3	039.00029	Parafuso Cab. Sext. Galv. M6 x 60 Classe 8.8 DIN931	2
4	005.00011	Arruela Lisa Galv. Ø1/4" DIN 991 Stanley	2
5	005.00004	Arruela de Pressão Galv. Ø1/4"	2
6	048.00005	Válvula de Contra Balanço Pilotada Dupla Tipo Bloco Manifold (Holding)	1
7	012.00038	Bucha de Bronze com Lubrificação Forçada	4
*8	004.00017	Anel O'ring 2-236	1
*9	004.00003	Anel Anti-Extrusão 8-236	1
*10	004.00009	Anel Guia W2-2000.500	2
*11	004.00022	Anel Raspador D-1750	1
*12	004.00015	Anel O'ring 2-224	1
*13	029.00002	Gaxeta de Molythane 25001750-375 B	1
*14	004.00013	Anel O'ring 2-221	1
*15	004.00024	Anel ZO - 66510788	1
16	024.00003	Embolo Ø3.1/2"	1
17	016.00009	Guia Ø3.1/2" x Ø1.3/4"	1
18	027.00001	Espaçador Ø37,6 x Ø32 x 36	1
19	027.00002	Espaçador Ø37,6 x Ø32 x 51	1
20	018.00027	Conjunto Solda Camisa	1
21	018.00006	Conjunto da Haste	1
22	041.00006	Pino Graxeiro 1/4" UNF	4
	016.00004	Cilindro do Braço Superior	1
	032.00011	kit Completo das Vedações Internas do Cilindro Superior da Cesta Aérea 10i	1

*Itens que compõem o kit Completo das Vedações Internas do Cilindro Superior da Cesta Aérea 10i

Cilindro do
Braço Superior

Vercon Lift-10i

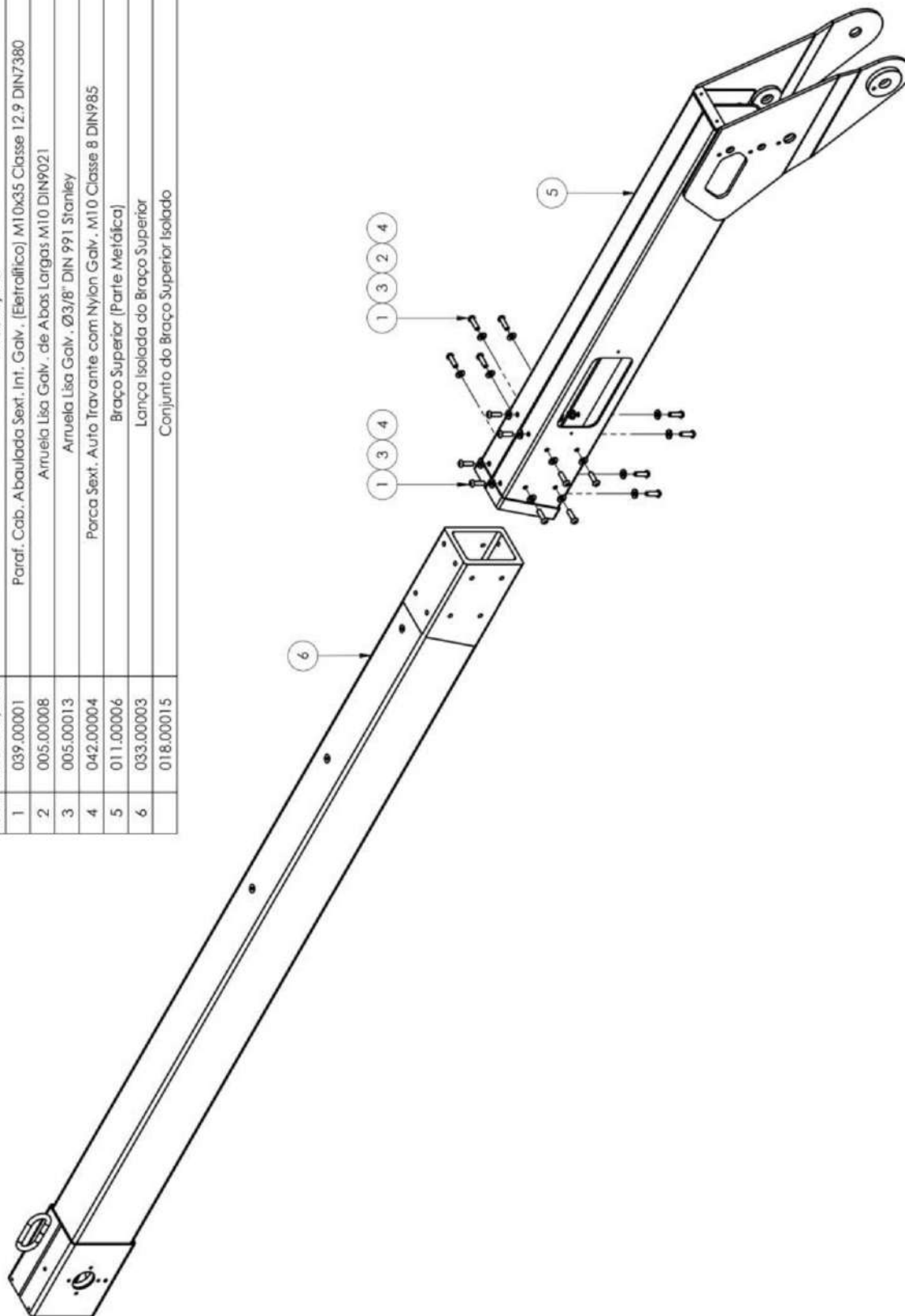
ITEM	MATERIAL/REF.	DESCRIÇÃO	QTD.
1	012.00040	Bucha de Bronze com Lubrificação Forçada	2
2	012.00038	Bucha de Bronze com Lubrificação Forçada	2
3	012.00041	Bucha de Bronze com Lubrificação Forçada	2
4	041.00005	Pino Grazeiro 1/4"UNF	6
5	011.00002	Braço Inferior	1
	018.00012	Conjunto Braço Inferior	1



Conjunto do
Braço Inferior

Vercon Lift-10i

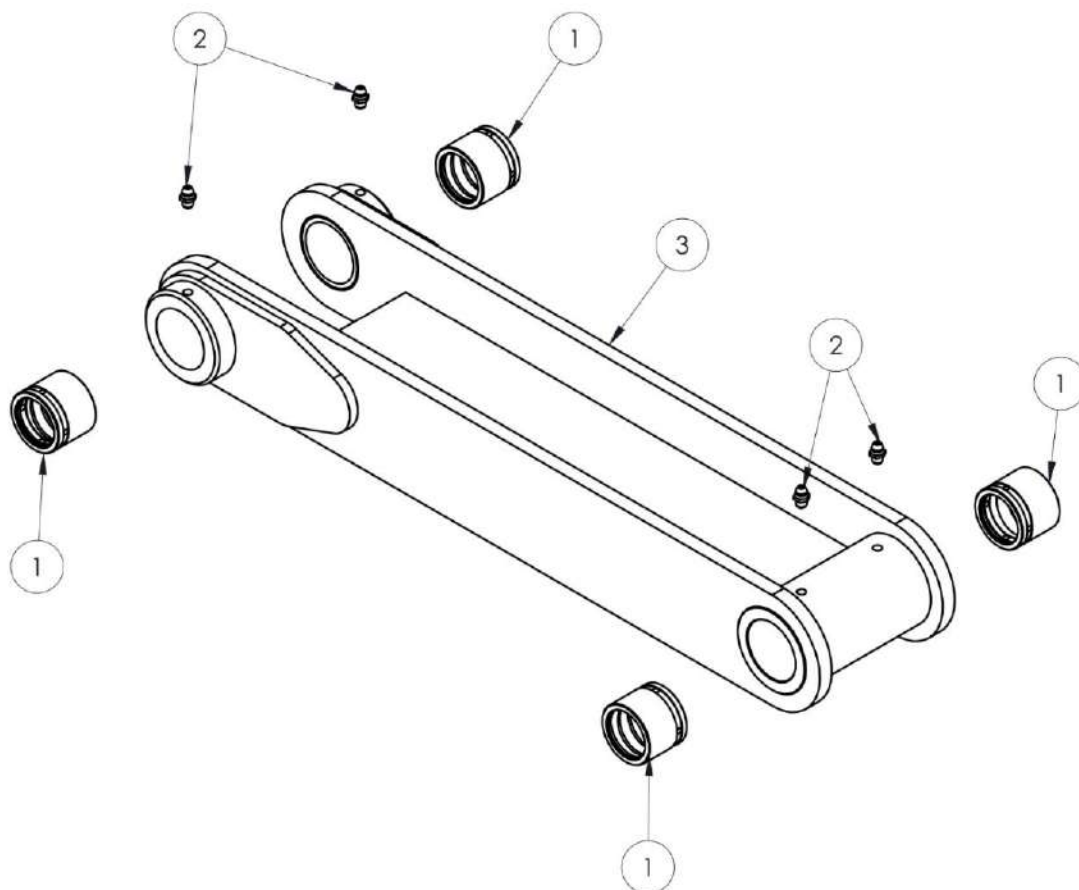
ITEM	MATERIAL/REF.	DESCRIÇÃO	QTD
1	039.00001	Paraf. Cab. Abaulada Sext. Int. Galv. [Eletrolítico] M10x35 Classe 12.9 DIN7380	16
2	005.00008	Arruela Lisa Galv. de Abas Largas M10 DIN9021	8
3	005.00013	Arruela Lisa Galv. Ø3/8" DIN 991 Stanley	24
4	042.00004	Parca Sext. Auto Travante com Nylon Galv. M10 Classe 8 DIN985	16
5	011.00006	Braço Superior (Parte Metálica)	1
6	033.00003	Lança Isolada do Braço Superior	1
	018.00015	Conjunto do Braço Superior Isolado	1



Conjunto do Braço
Superior Isolado

Vercon Lift-10i

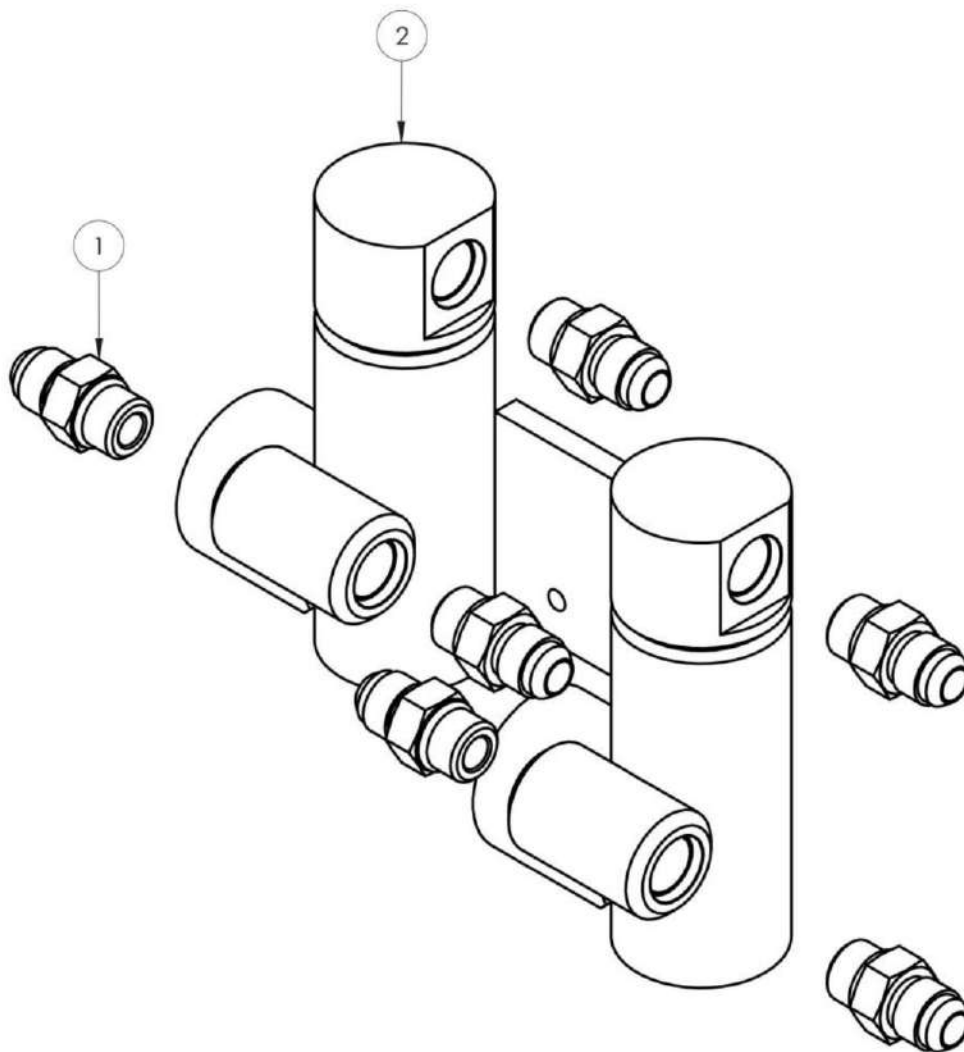
ITEM	MATERIAL/REF.	DESCRIÇÃO	QTD.
1	012.00003	Bucha Autolubrificante 303830	4
2	041.00006	Pino Graxeiro 1/4" UNF	4
3	020.00004	Cruzeta Interna	1
	018.00002	Conjunto da Cruzeta Interna	1



Conjunto do
Cruzeta Interna

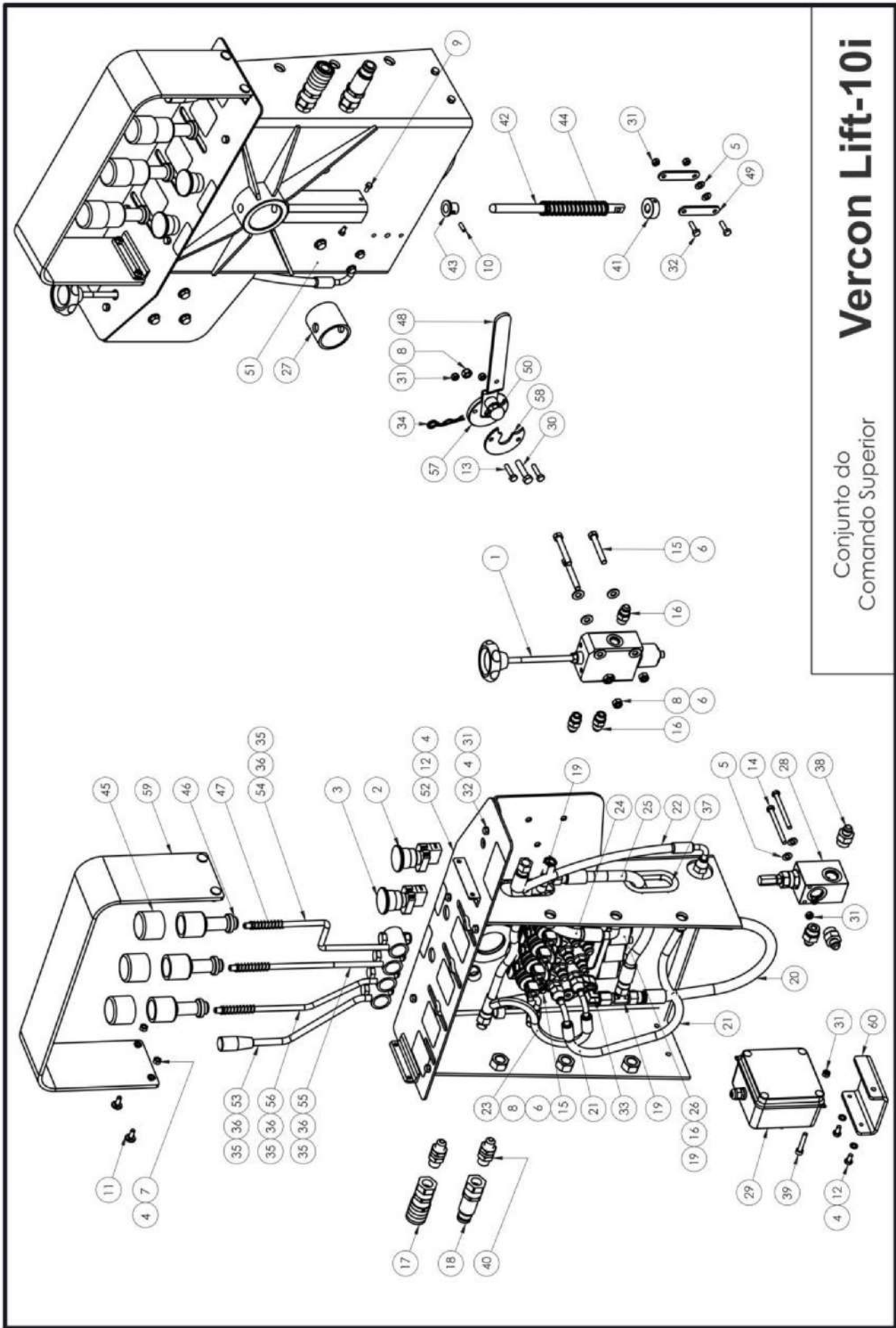
Vercon Lift-10i

ITEM	MATERIAL/REF.	DESCRIÇÃO	QTD.
1	017.00009	Adaptador Reto Macho 9/16" com Anel O'ring x 9/16" UNF JIC 37°	6
2	048.00003	Válvula de Bloqueio do Braço Superior	1
	018.00010	Conjunto da Válvula de Bloqueio do Braço Superior	1



Conjunto da Válvula de
Bloqueio do Braço Superior

Vercon Lift-10i



Vercon Lift-10i

Conjunto do Comando Superior

ITEM	MATERIAL/REF.	DESCRIÇÃO	QTD.
1	048.00007	Válvula de Emergência com Manípulo Vermelho e Prologador	1
2	010.00002	Botão Pulsador Cogumelo 22mm Verde 1NA Acelerador	1
3	010.00001	Botão Pulsador Cogumelo 22mm Preto 1NA Liga e Desliga	1
4	005.00004	Arruela de Pressão Galv. Ø1/4"	11
5	005.00011	Arruela Lisa Galv. Ø1/4" DIN 991 Stanley	4
6	005.00015	Arruela Lisa Galv. Ø5/16" DIN 991 Stanley	10
7	042.00013	Porca Sext. Galv. M6 Classe 8 DIN934	4
8	042.00008	Porca Sext. Auto Travante com Nylon Galv. M6 Classe 8 DIN985	6
9	039.00024	Parafuso Cab. Sext. Galv. M5 x 10 Classe 8,8 DIN933	2
10	039.00036	Parafuso Sem Cab. com Sext. Interna Galv. M5 x 16 Classe 10.9 DIN916	1
11	039.00018	Parafuso Cab. Francesa Galv. M6 x 16	4
12	039.00025	Parafuso Cab. Sext. Galv. M6 x 12 Classe 8,8 DIN933	6
13	039.00028	Parafuso Cab. Sext. Galv. M6 x 25 Classe 8,8 DIN933	2
14	039.00030	Parafuso Cab. Sext. Galv. M6 x 70 Classe 8,8 DIN931	2
15	039.00034	Parafuso Cab. Sext. Galv. M8 x 55 Classe 8,8 DIN931	5
16	017.00009	Adaptador Reto Macho 9/16" com Anel O'ring x 9/16" UNF JIC 37°	12
17	025.00001	Engate Rápido Hidráulico Fêmea Face Plana Rosca 3/8" NPT	1
18	025.00002	Engate Rápido Hidráulico Macho Face Plana Rosca 3/8" NPT	1
19	017.00017	Conexão Tee Lat. Forj. com Porca Girat. JIC 37° 9/16"UNF x 9/16"UNF	2
20	035.00047	Mang. SAE 100R7-3/8"x400-FR-FC90°-9/16"UNF-Válv. Limit. Pres./Tee Com. Caç.Laranja	1
21	035.00027	Mang. SAE 100R7-1/4"x400-FR-FC90°-9/16"UNF-Válv. Limit. Pres./Com. Caç.Laranja	1
22	035.00040	Mang. SAE 100R7-1/4"x650-FR-FC90°-9/16"UNF-Válv. Limit. Pres./Engate R. Fêmea Laranja	1
23	035.00041	Mang. SAE 100R7-1/4"x900-FR-FC90°-9/16"UNF-Eng. R. Macho/ Com. Caç.Laranja	1
24	035.00046	Mang. SAE 100R7-3/8"x400-FR-FC90°-9/16"UNF-Pres. Válv. Emerg./Com. Caç.Laranja	1
25	035.00050	Mang. SAE 100R7-3/8"x600-FR-FR-9/16"UNF-Ret. Válv. Emerg./Com. Caç.Laranja	1
26	007.00003	Bloco de Com. da Caçamba ML4 com 1 Via Detente Lado Contrário da Reg. de Pressão	1
27	012.00029	Bucha de Bronze com Lubrificação Forçada	1
28	048.00013	Válvula Limitadora de Pressão Simples	1
29	014.00004	Caixa Transmissora e Receptora Liga Desliga com saída p/ Acelerador	1
30	039.00033	Parafuso Cab. Sext. Galv. M8 x 35 Classe 8,8 DIN931	1
31	042.00007	Porca Sext. Auto Travante com Nylon Galv. M6 Classe 8 DIN985	8
32	039.00027	Parafuso Cab. Sext. Galv. M6 x 20 Classe 8,8 DIN933	3
33	017.00002	Adaptador 90° 9/16" UNF Macho Orientável com Anel O'ring x 9/16" Jic 37° Macho	1
34	041.00002	Grampo Tipo "R" (Pino Trava "R") Ø2,5 x 50mm	1
35	042.00004	Porca Sext. Auto Travante com Nylon Galv. M10 Classe 8 DIN985	4
36	039.00021	Parafuso Cab. Sext. Galv. M10 x 40 Classe 8,8 DIN933	4
37	009.00004	Barracha de Proteção das Mangueiras Hidráulicas	1
38	017.00006	Adaptador Reto Macho 3/4"UNF com Anel O'ring x 9/16"UNF JIC 37°	3
39	039.00016	Parafuso Cab. Cilíndrica Sext. Interna Galv. M6 x 40 Classe 8,8 DIN912 Rosca Parcial	1
40	017.00008	Adap. Reto M. 9/16" UNF JIC 37° x 3/8" NPT contra porca	2
41	012.00008	Bucha de Bronze do Suporte do Comando Superior	1
42	022.00016	Eixo do Suporte do Comando Superior	1
43	036.00001	Batente da Mola do Suporte do Comando Superior	1
44	036.00003	Mola de Compressão do Conjunto do Comando Superior	1
45	030.00001	Apoio da Haste do Suporte do Comando Superior	3
46	034.00001	Manete da Haste do Suporte do Comando Superior	3
47	036.00002	Mola da Manete do Suporte do Comando Superior	3
48	003.00005	Alavanca do Eixo do Suporte do Comando Superior	1
49	003.00001	Alavanca Central do Eixo do Suporte do Comando Superior	2
50	041.00003	Pino de Segurança do Basculamento da Caçamba	1

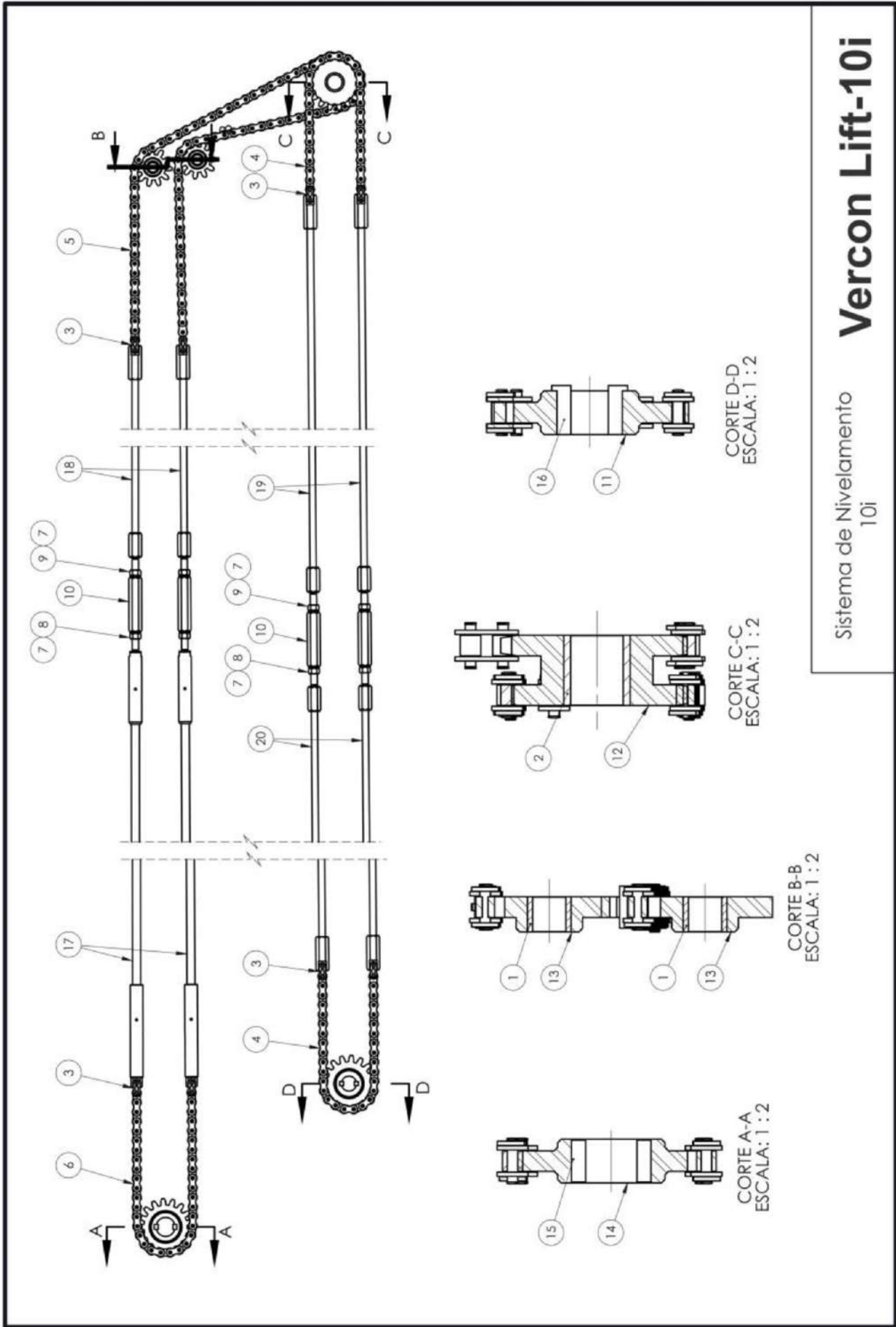
Conjunto do
Comando Superior

Vercon Lift-10i

ITEM	MATERIAL/REF.	DESCRIÇÃO	QTD.
51	044.00002	Suporte do Comando Superior e Caçamba	1
52	045.00007	Tampa do Suporte do Comando Superior	1
53	030.00002	Haste da Ferramenta do Comando Superior	1
54	030.00003	Haste do Braço Inferior do Comando Superior	1
55	030.00004	Haste do Braço Superior do Comando Superior	1
56	030.00005	Haste do Giro do Comando Superior	1
57	003.00006	Articulação da Alavanca do Eixo do Suporte do Comando	1
58	045.00001	Tampa da Articulação da Alavanca do Eixo do Suporte do Comando	1
59	003.00007	Proteção das Alavancas do Suporte do Comando Superior	1
60	044.00001	Suporte de Fixação da Caixa Liga Desliga do Comando da Caçamba	1
	018.00016	Conjunto do Comando Superior	1

Conjunto do
Comando Superior

Vercon Lift-10i



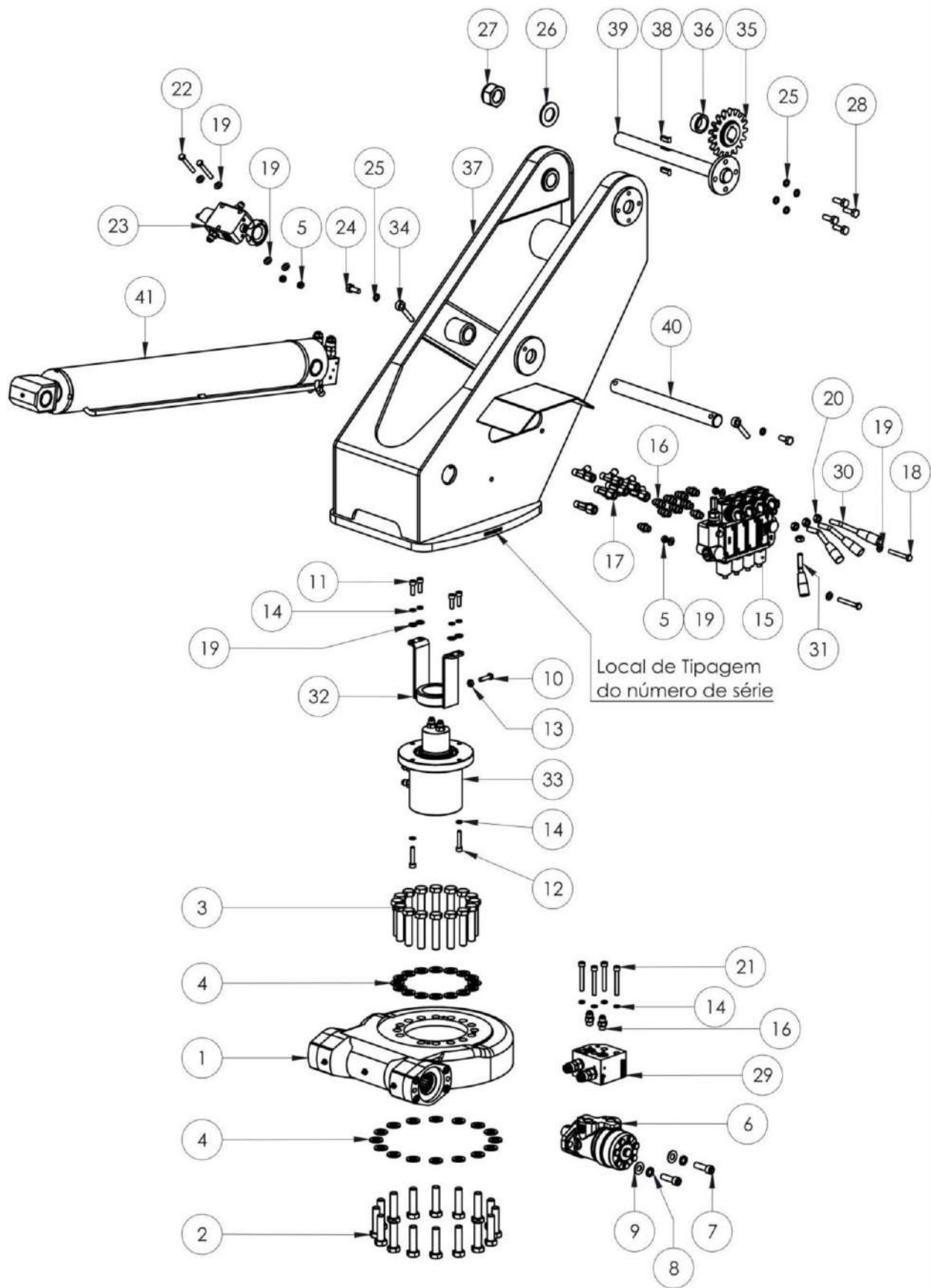
Vercon Lift-10i

Sistema de Nivelamento
10i

ITEM	MATERIAL/REF.	DESCRIÇÃO	QTD.
1	012.00044	Bucha de Bronze com Lubrificação Forçada	2
2	012.00043	Bucha de Bronze com Lubrificação Forçada	1
3	019.00005	Emenda da Corrente ANSI 60/1 - 3/4" x 1/2" Reforçada	8
4	019.00001	Corrente ANSI 60/1-3/4" x 1/2" x 587-Artic. Braço Inf. Reforçada	2
5	019.00004	Corrente ANSI 60/1-3/4" x 1/2" x 1654-Artic. Braço Sup. Reforçada	1
6	019.00002	Corrente ANSI 60/1-3/4" x 1/2" x 705-Torre Caçamba Reforçada	1
7	005.00003	Arruela de Pressão Galv. Ø1/2"	8
8	042.00010	Porca Sext. Galv. 1/2" x 13Fios Grau 2	4
9	042.00011	Porca Sext. Galv. 1/2" x 13 Fios Rosca Esquerda Grau 2	4
10	027.00004	Esticador dos Bastões do Sistema de Nivelamento	4
11	026.00003	Engrenagem da Torre com Braço Inferior	1
12	026.00005	Engrenagem Dupla da Articulação do Braço Inferior com o Superior	1
13	026.00006	Engrenagem Guia do Braço Superior	2
14	026.00004	Engrenagem de Articulação da Caçamba	1
15	026.00002	Chaveta Paralela da Engrenagem da Caçamba	2
16	026.00001	Chaveta com Cabeça da Engrenagem da Torre	2
17	006.00007	Bastão de Fibra do Braço Superior	2
18	006.00008	Bastão de Aço Menor do Braço Superior Rosca Esquerda	2
19	006.00009	Bastão de Aço Menor do Braço Inferior Rosca Esquerda	2
20	006.00010	Bastão de Aço Maior do Braço Inferior Rosca Direita	2
	038.00001	Sistema de Nivelamento 10i	1

Sistema de Nivelamento
10i

Vercon Lift-10i



Conjunto da Torre

Vercon Lift-10i

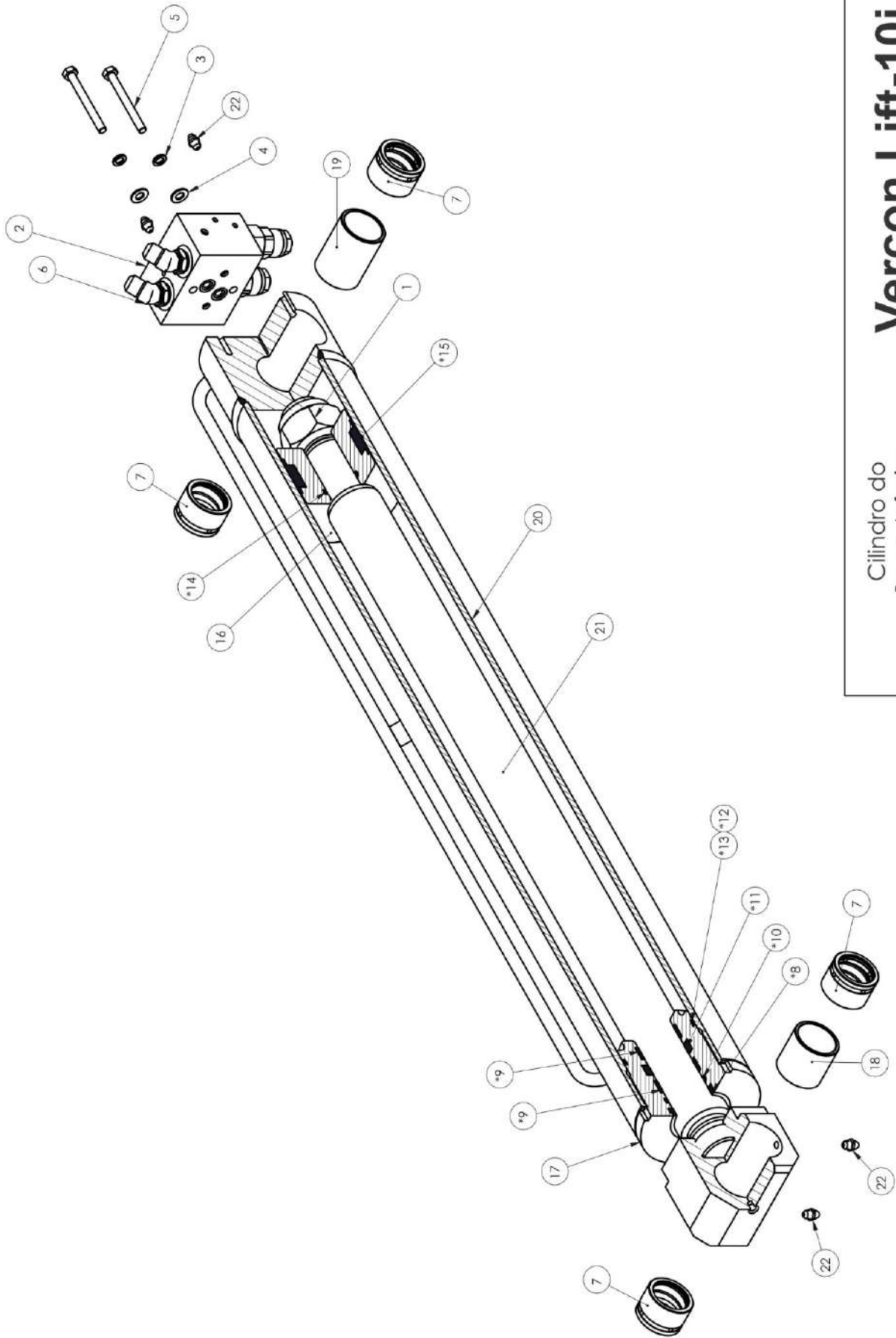
ITEM	MATERIAL/REF.	DESCRIÇÃO	QTD.
1	043.00002	Rolamento de Giro 10i	1
2	039.00003	Paraf. Cab. Sext. Galv. (Eletrolítico) M16x60 Classe10.9 DIN931	16
3	039.00004	Paraf. Cab. Sext. Galv. (Eletrolítico) M16x75 Classe10.9 DIN931	16
4	005.00007	Arruela Lisa Estrutural Galv. (Eletrolítico) Ø5/8" ASTM F436	32
5	042.00008	Porca Sext. Auto Travante com Nylon Galv. M8 Classe 8 DIN985	4
6	037.00001	Motor Hidráulico OMP-125 com Conexão de Dreno	1
7	039.00011	Parafuso Cab. Cil. Sext. Int. Eneg. de Têmpera M12 x 40 Classe 12.9 DIN912 Rosca Parcial	2
8	005.00003	Arruela de Pressão Galv. Ø1/2"	2
9	005.00010	Arruela Lisa Galv. Ø1/2" DIN 991 Stanley	2
10	039.00032	Parafuso Cab. Sext. Galv. M8 x 30 Classe 8.8 DIN933	1
11	039.00014	Parafuso Cab. Cilíndrica Sext. Galv. (Eletrolítico) M8 x 25 Classe 12.9 DIN912	4
12	039.00015	Parafuso Cab. Cil. Sext. Int. Galv. (Eletrolítico) M8 x 40 Classe 12.9 DIN912 Rosca Parcial	2
13	042.00014	Porca Sext. Galv. M8 Classe 8 DIN934	1
14	005.00006	Arruela de Pressão Galv. Ø5/16"	10
15	007.00004	Bloco de Comando da Torre ML4	1
16	017.00009	Adaptador Reto Macho 9/16" com Anel O'ring x 9/16" UNF JIC 37°	13
17	017.00017	Conexão Tee Lat. Forj. com Porca Girat. JIC 37° 9/16"UNF x 9/16"UNF	7
18	039.00035	Parafuso Cab. Sext. Galv. M8 x 60 Classe 8.8 DIN931	2
19	005.00015	Arruela Lisa Galv. Ø5/16" DIN 991 Stanley	12
20	042.00012	Porca Sext. Galv. M10 Classe 8 DIN934	4
21	039.00017	Parafuso Cab. Cilíndrica Sext. Interno Galv. M8 x 60 Classe 8.8 DIN912 Rosca Parcial	4
22	039.00034	Parafuso Cab. Sext. Galv. M8 x 55 Classe 8.8 DIN931	2
23	048.00006	Válvula de Emergência com Manipulo Vermelho	1
24	039.00019	Parafuso Cab. Sext. Galv. M10 x 25 Classe 8.8 DIN933	2
25	005.00005	Arruela de Pressão Galv. Ø3.8"	2
26	005.00009	Arruela Lisa Galv. M30	1
27	042.00006	Porca Sext. Auto Travante com Nylon Galv. M30 x 2 Classe 8 DIN985	1
28	039.00020	Parafuso Cab. Sext. Galv. M10 x 30 Classe 8.8 DIN933	4
29	048.00004	Válvula de Contrabalanço do Motor Hidráulico do Rolamento de Giro	1
30	003.00003	Alavanca do Com. da Torre (Já vem no Bloco do Comando)	3
31	003.00004	Alavanca do Com. da Seletora da Torre (Já vem no Bloco do Comando)	1
32	044.00003	Suporte do Distribuidor Hidráulico do Pedestal e Torre	1
33	021.00002	Distribuidor Hidráulico 2 Vias	1
34	041.00004	Pino Olhal Ø3/8" x 60	2
35	026.00003	Engrenagem da Torre com Braço Inferior	1
36	012.00013	Bucha de Encosto da Engrenagem da Torre	1
37	046.00002	Torre	1
38	026.00001	Chaveta com Cabeça da Engrenagem da Torre	2
39	022.00009	Eixo de Articulação do Braço Inferior com a Torre	1
40	022.00010	Eixo de Articulação da Base do Cilindro do Braço Inferior com a Torre	1
41	016.00002	Cilindro do Braço Inferior	1
	018.00009	Conjunto da Torre	1

Conjunto da Torre

Vercon Lift-10i

Vercon Lift-10i

Cilindro do Braço Inferior



ITEM	MATERIAL/REF.	DESCRIÇÃO	QTD.
1	042.00002	Porca Autoiravante 1.1/4" - 12UNF	1
2	048.00005	Válvula de Contra Balanço Pilotada Dupla Tipo Bloco Manifold (Holding)	1
3	005.00004	Arruela de Pressão Galv. Ø1/4"	2
4	005.00011	Arruela Lisa Galv. Ø1/4" DIN 991 Stanley	2
5	039.00029	Parafuso Cab. Sext. Galv. M6 x 60 Classe 8.8 DIN931	2
6	017.00001	Adaptador 45° 9/16" UNF Macho Orientável com Anel O'ring x 9/16" Jic 37° Macho	2
7	012.00038	Bucha de Bronze com Lubrificação Forçada	4
*8	004.00022	Anel Raspador D-1750	1
*9	004.00009	Anel Guia W2-2000.500	2
*10	004.00015	Anel O'ring 2-224	1
*11	029.00002	Gaxeta de Molythane 25001750 375 B	1
*12	004.00003	Anel Anti-Extrusão 8-236	1
*13	004.00017	Anel O'ring 2-236	1
*14	004.00013	Anel O'ring 2-221	1
*15	004.00024	Anel ZO - 66510788	1
16	024.00003	Emboio Ø3.1/2"	1
17	016.00009	Guia Ø3.1/2" x Ø1.3/4"	1
18	027.00001	Espaçador Ø37,6 x Ø32 x 36	1
19	027.00002	Espaçador Ø37,6 x Ø32 x 51	1
20	018.00028	Conjunto Solda Camisa	1
21	018.00004	Conjunto da Haste	1
22	041.00006	Pino Graxeiro 1/4" UNF	4
	016.00002	Cilindro do Braço Inferior	1
	032.00009	kit Completo das Vedações Internas do Cilindro Inferior da Cesta Aérea 10i	1

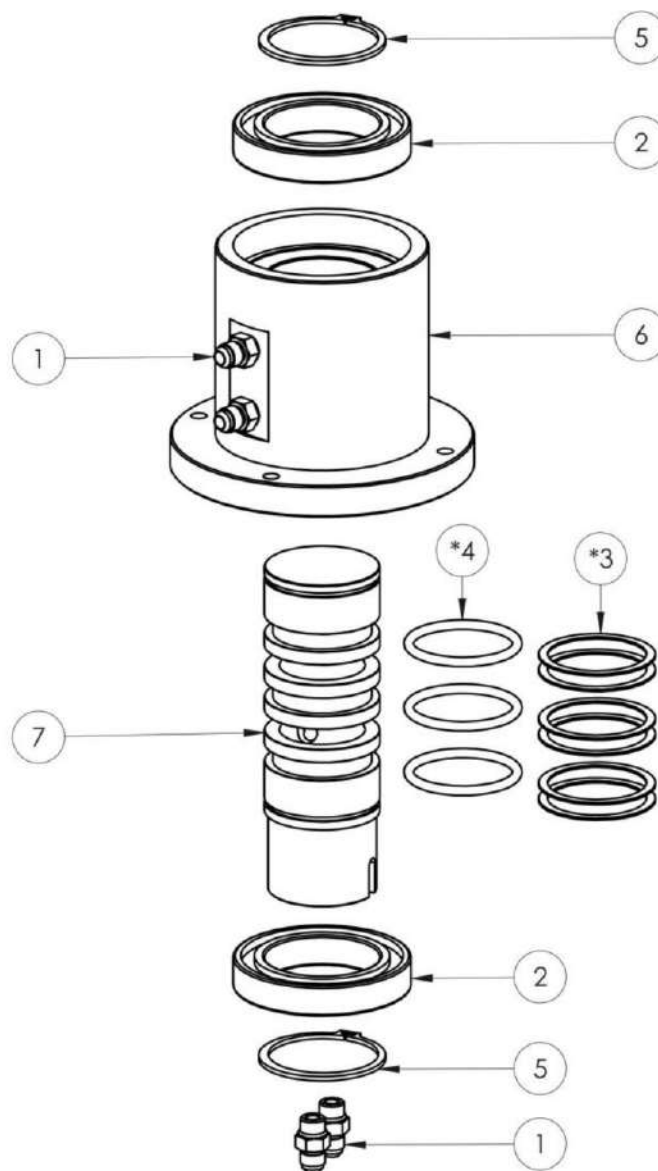
*Itens que compõem o kit Completo das Vedações Internas do Cilindro Inferior da Cesta Aérea 10i

Cilindro do
Braço Inferior

Vercon Lift-10i

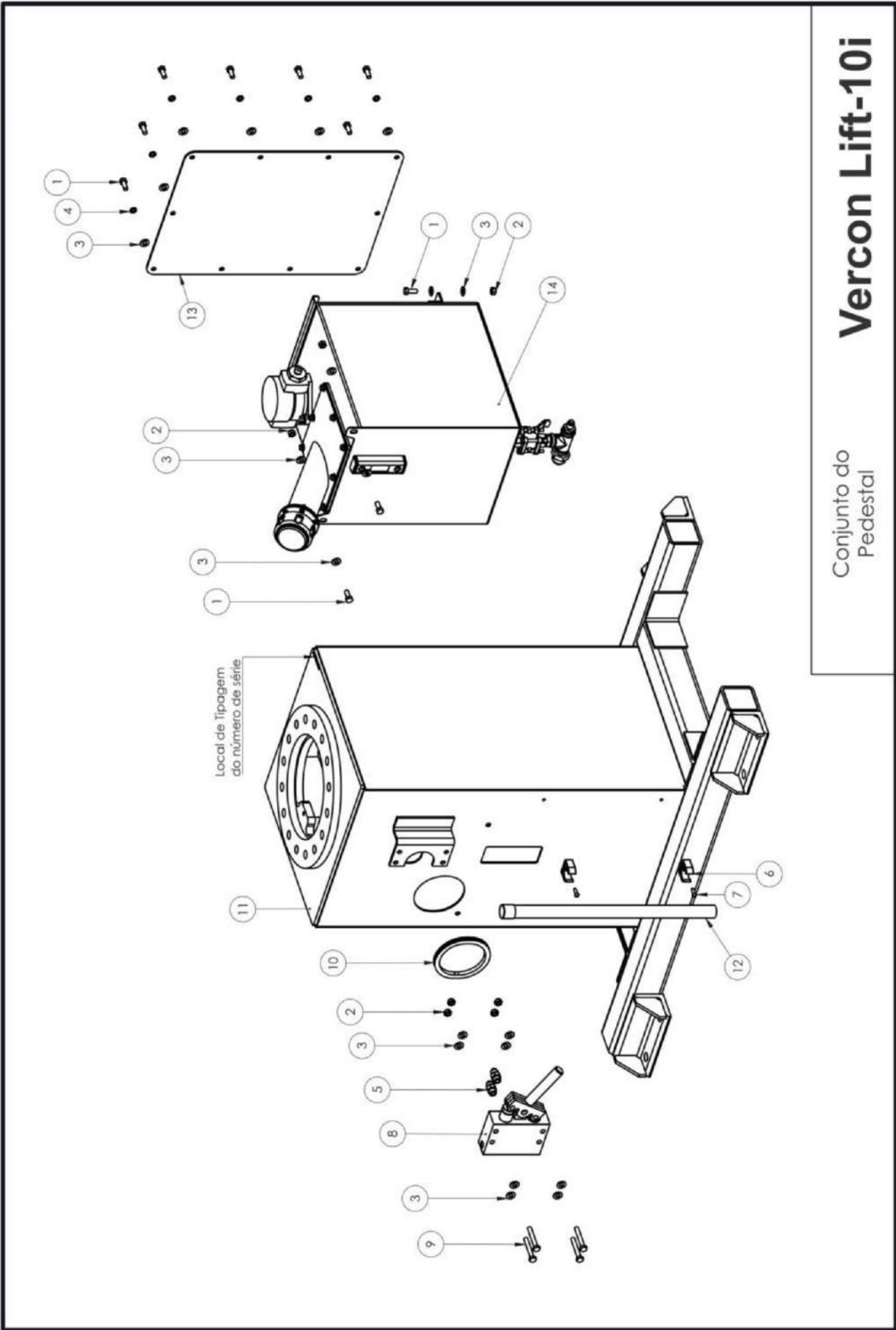
ITEM	MATERIAL/REF.	DESCRIÇÃO	QTD.
1	017.00009	Adaptador Reto Macho 9/16" com Anel O'ring x 9/16" UNF JIC 37°	4
2	043.00003	Rolamento Rígido de Esfera 6013Z	2
*3	004.00004	Anel Anti-Extrusão 8-330	6
*4	004.00018	Anel O'ring 2-330	3
5	004.00006	Anel Elástico Tipo "E" 65 x 2,5 DIN 471 (Externo)	2
6	021.00001	Carcaça do Distribuidor Hidráulico 2 Vias	1
7	021.00003	Núcleo do Distribuidor Hidráulico 2 Vias	1
	021.00002	Distribuidor Hidráulico 2 Vias	1
	032.00013	Kit Completo das Vedações Internas do Distribuidor Hidráulico 2 Vias	1

*Itens que compõem o kit Completo das Vedações Internas do Distribuidor Hidráulico 2 Vias



Distribuidor
Hidráulico 2 Vias

Vercon Lift-10i



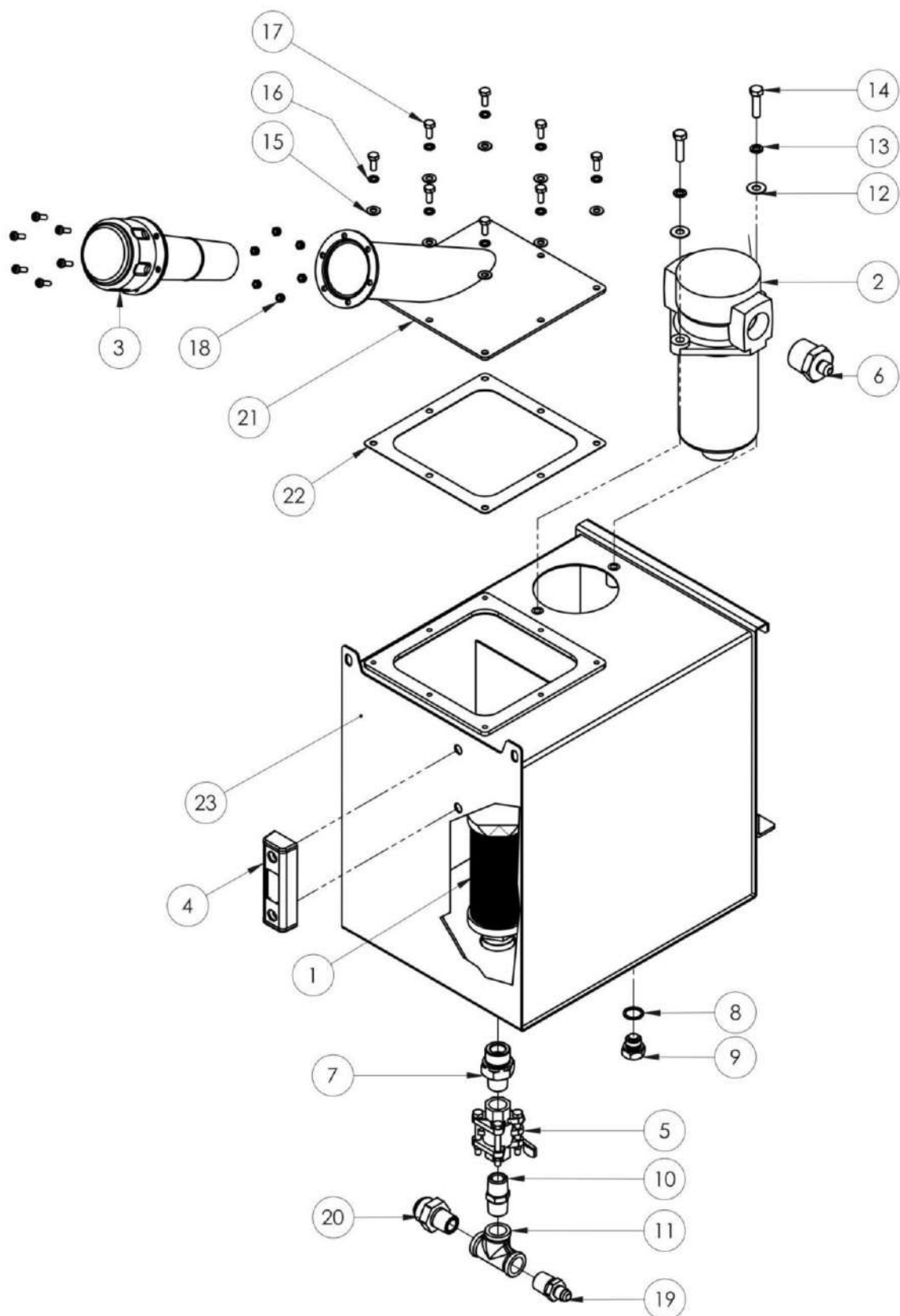
Vercon Lift-10i

Conjunto do Pedestal

ITEM	MATERIAL/REF.	DESCRIÇÃO	QTD.
1	039.00031	Parafuso Cab. Sext. Galv. M8 x 20 Classe 8.8 DIN933	13
2	042.00008	Porca Sext. Auto Travante com Nylon Galv. M8 Classe 8 DIN985	7
3	005.00015	Arruela Lisa Galv. Ø5/16" DIN 991 Stanley	24
4	005.00006	Arruela de Pressão Galv. Ø5/16"	10
5	017.00009	Adaptador Reto Macho 9/16" com Anel O'ring x 9/16" UNF JIC 37°	2
6	001.00002	Abraçadeira Plástica TMC 3/4"	2
7	039.00037	Rebite Pop Alumínio 4.8 x 16	2
8	008.00002	Bomba Manual Dupla	1
9	039.00034	Parafuso Cab. Sext. Galv. M8 x 55 Classe 8.8 DIN931	4
10	009.00004	Borracha de Proteção da Mangueira Hidráulica	1
11	040.00002	Pedestal	1
12	003.00002	Alavanca de Acionamento da Bomba Manual	1
13	045.00003	Tampa da Caixa do Pedestal	1
14	018.00022	Conjunto do Reservatório de Óleo	1
	018.00020	Conjunto do Pedestal	1

Conjunto do
Pedestal

Vercon Lift-10i



Conjunto do Reservatório de Óleo

Vercon Lift-10i

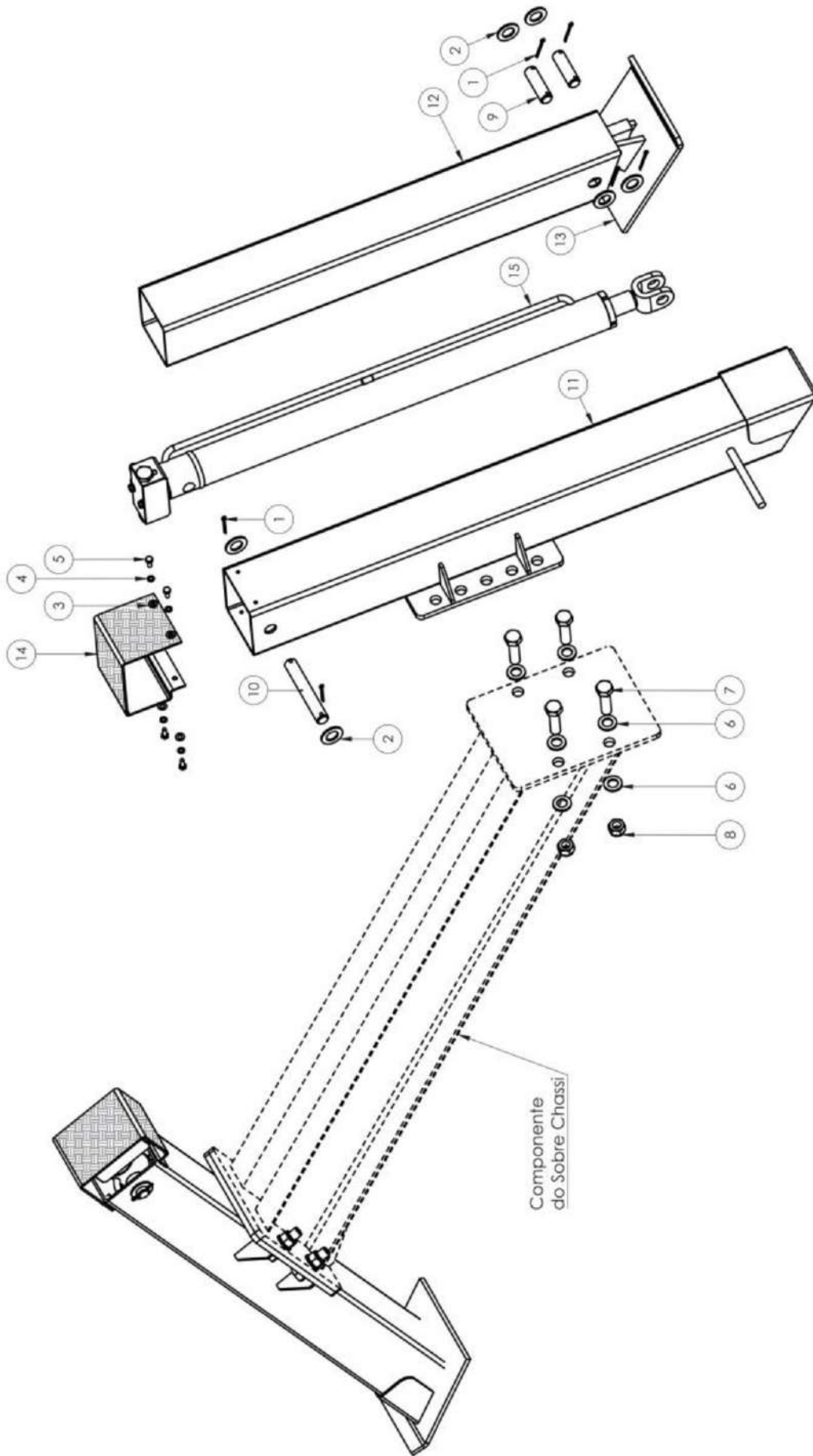
ITEM	MATERIAL/REF.	DESCRIÇÃO	QTD.
1	028.00003	Filtro de Sucção FTS045	1
2	028.00002	Filtro de Retorno FRT60	1
3	028.00001	Filtro de Ar FA76 e Bocal de Enchimento	1
4	049.00001	Visor de Nível VI076	1
5	048.00008	Válvula de Esfera Tripartida 1/2" NPT	1
6	017.00016	Conector Macho 1"BSP x 9/16"UNF JIC	1
7	017.00020	Niple de Redução Macho 3/4"NPT x 1/2"NPT	1
8	031.00001	Junta de Vedação de Cobre 3/8"	1
9	017.00015	Bujão de Aço Magnético BMA 3/8"BSP	1
10	017.00019	Niple Aço Galvanizado 1/2"NPT	1
11	017.00021	TEE Igual Fêmea Galv. 1/2" NPT Classe 150	1
12	005.00014	Arruela Lisa Galv. Ø5/16"	2
13	005.00006	Arruela de Pressão Galv. Ø5/16"	2
14	039.00032	Parafuso Cab. Sext. Galv. M8 x 30 Classe 8.8 DIN933	2
15	005.00011	Arruela Lisa Galv. Ø1/4" DIN 991 Stanley	8
16	005.00004	Arruela de Pressão Galv. Ø1/4"	8
17	039.00026	Parafuso Cab. Sext. Galv. M6 x 15 Classe 8.8 DIN933	8
18	042.00009	Porca Sext. Auto Travante com Nylon Galv. W3/16"	6
19	017.00004	Adaptador Reto Macho 1/2"NPT x 9/16"UNF JIC 37°	1
20	017.00005	Adaptador Reto Macho 1/2"NPT x 1 1/16"UNF Macho JIC 37°	1
21	045.00006	Tampa de Inspeção do Reservatório de Óleo	1
22	031.00002	Junta de Vedação do Reservatório de Óleo	1
23	014.00003	Caixa do Reservatório de Óleo	1
	018.00022	Conjunto do Reservatório de Óleo	1

Conjunto do
Reservatório de Óleo

Vercon Lift-10i

Vercon Lift-10i

Conjunto do Estabilizador



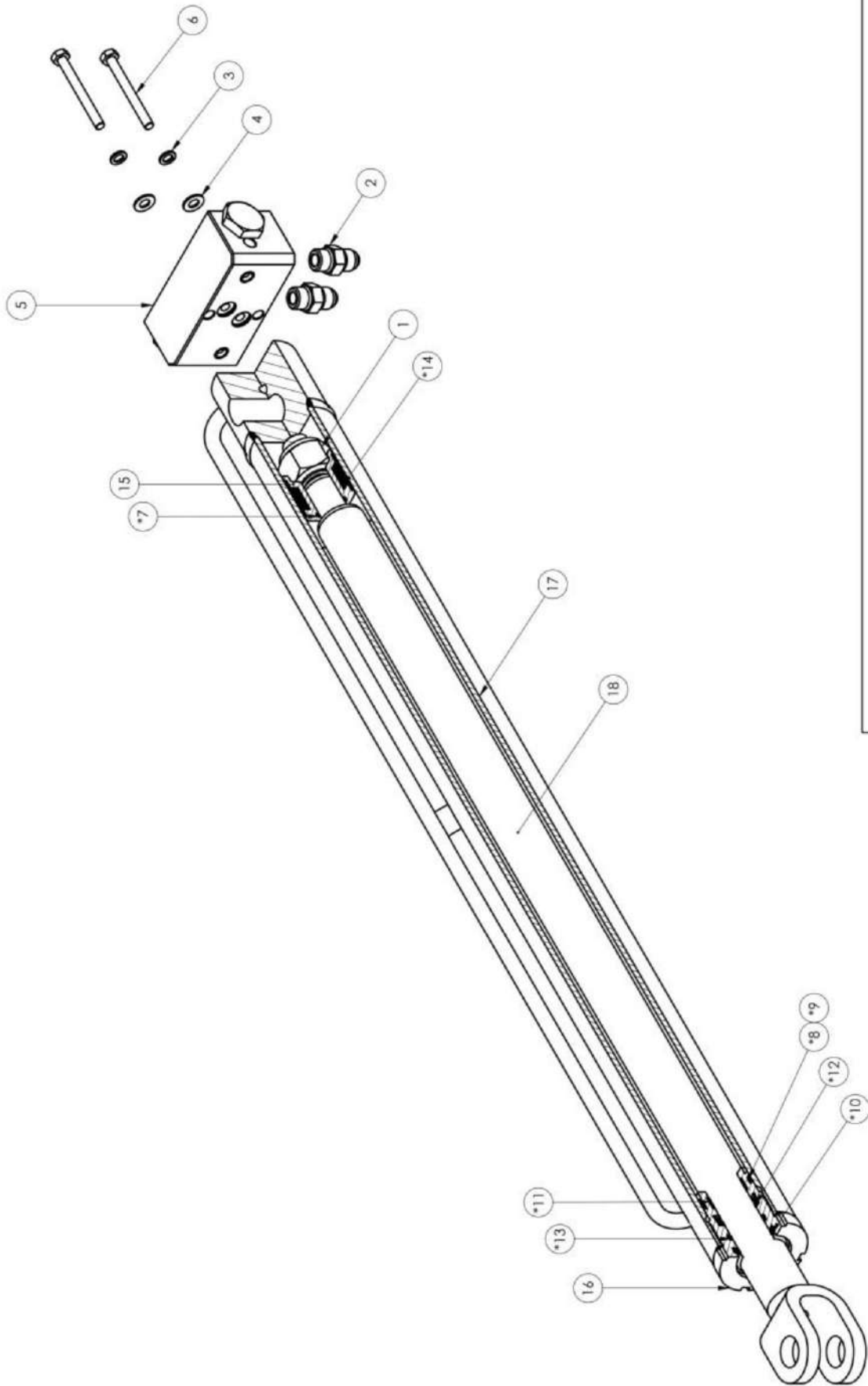
ITEM	MATERIAL/REF.	DESCRIÇÃO	QTD.
1	041.00001	Contra Pino 1/8" x 1.1/4"	12
2	005.00012	Arruela Lisa Galv. Ø3/4" DIN 991 Stanley	12
3	005.00011	Arruela Lisa Galv. Ø1/4" DIN 991 Stanley	8
4	005.00004	Arruela de Pressão Galv. Ø1/4"	8
5	039.00026	Parafuso Cab. Sext. Galv. M6 x 15 Classe 8.8 DIN933	8
6	005.00017	Arruela Lisa Galv. Ø5/8" DIN 991 Stanley	16
7	039.00022	Parafuso Cab. Sext. Galv. M16 x 55 Classe 8.8 DIN931	8
8	042.00005	Porca Sext. Auto Travante com Nylon Galv. M16 Classe 8 DIN982	8
9	022.00014	Eixo de Articulação Inferior do Estabilizador	4
10	022.00015	Eixo de Articulação Superior do Estabilizador	2
11	047.00003	Tubo Externo do Estabilizador	2
12	047.00004	Tubo Interno do Estabilizador	2
13	015.00003	Chapa Base do Estabilizador	2
14	048.00002	Proteção da Válvula do Estabilizador	2
15	016.00006	Cilindro do Estabilizador	2
	018.00018	Conjunto do Estabilizador	1

Conjunto do
Estabilizador

Vercon Lift-10i

Vercon Lift-10i

Cilindro do Estabilizador



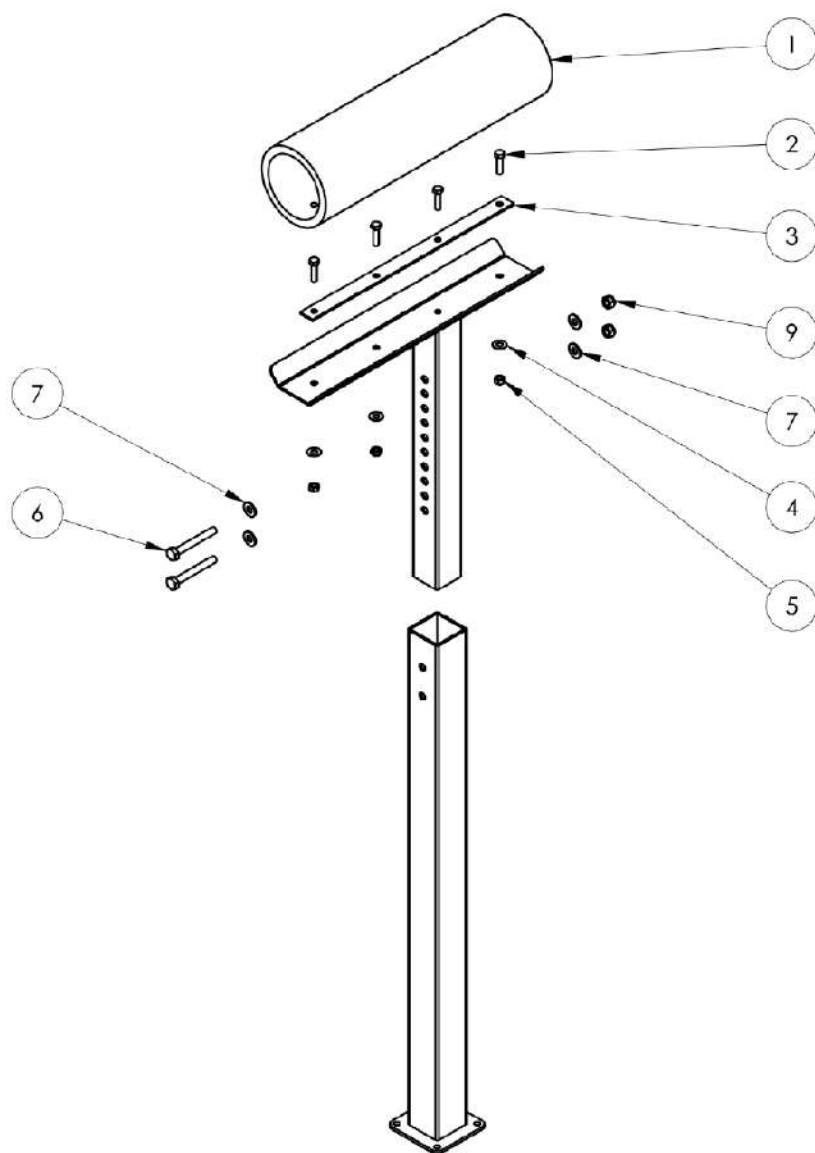
ITEM	MATERIAL/REF.	DESCRIÇÃO	QTD.
1	042.00003	Porca Autotravante 7/8" - 14UNF	1
2	017.00009	Adaptador Reto Macho 9/16" com Anel O'ring x 9/16" UNF JIC 37°	2
3	005.00004	Arruela de Pressão Galv. Ø1/4"	2
4	005.00011	Arruela Lisa Galv. Ø1/4" DIN 991 Stanley	2
5	048.00010	Válvula de Retenção Pilotada Dupla Tipo Bloco Manifold	1
6	039.00029	Parafuso Cab. Sext. Galv. M6 x 60 Classe 8.8 DIN931	2
*7	004.00010	Anel O'ring 2-120	1
*8	004.00015	Anel O'ring 2-224	1
*9	004.00001	Anel Anti-Extrusão 8-224	1
*10	004.00020	Anel Raspador D1250	1
*11	004.00007	Anel Guia (2199-11) 6W1-1410.375	1
*12	029.00004	Gaxeta RUE 201250	1
*13	004.00012	Anel O'ring 2-218	1
*14	004.00023	Anel ZO 6593410	1
15	024.00001	Embolo Ø2"	1
16	016.00010	Guia Ø2" x Ø1.1/4"	1
17	018.00029	Conjunto Solda Camisa	1
18	018.00007	Conjunto da Haste	1
	016.00006	Cilindro do Estabilizador	1
	032.00007	Kit Completo das Vedações Internas do Cilindro do Estabilizador 10i	1

*Itens que compõem o kit Completo das Vedações Internas do Cilindro do Estabilizador 10i

Cilindro do
Estabilizador

Vercon Lift-10i

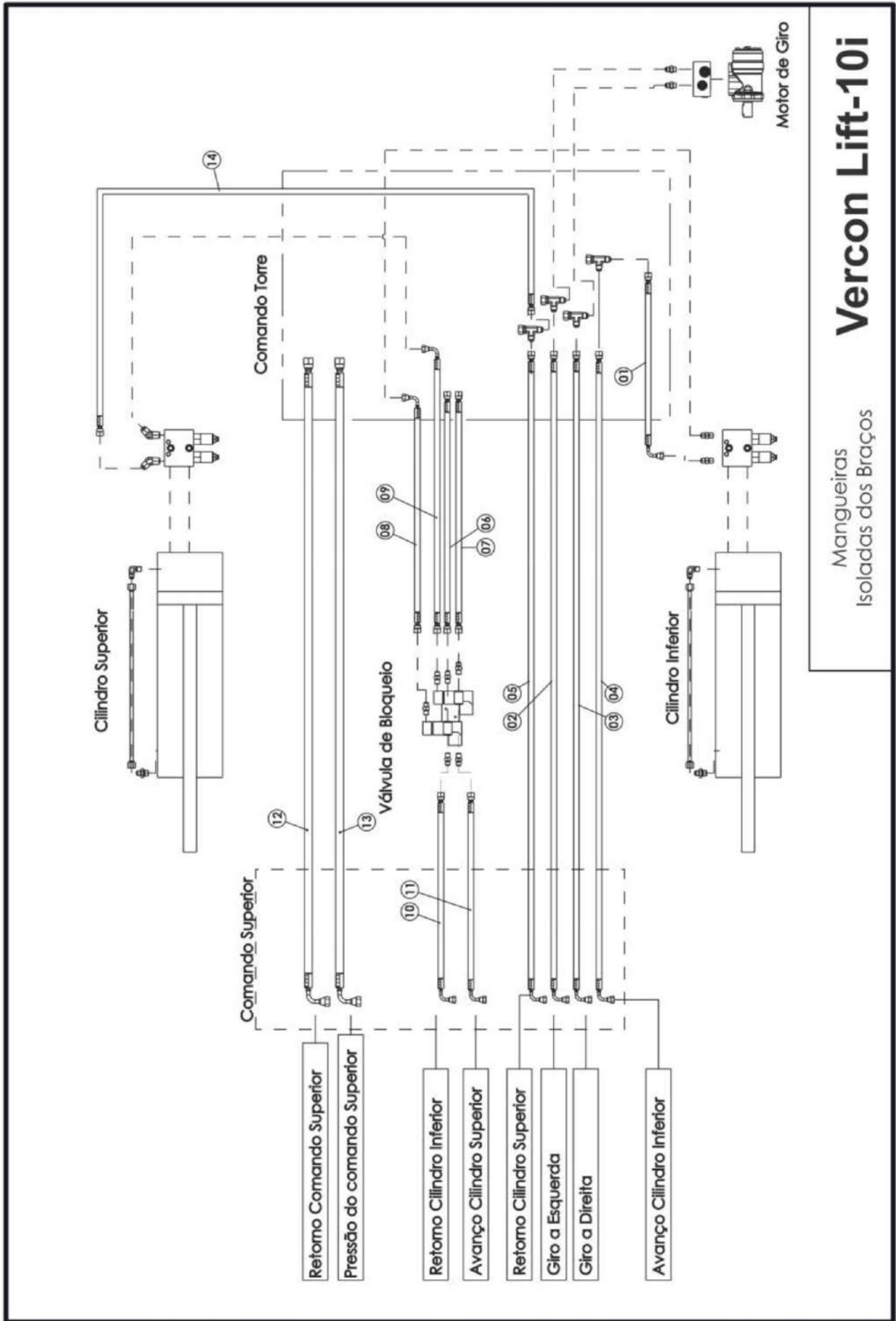
ITEM	MATERIAL/REF.	DESCRIÇÃO	QTD.
1	035.00053	Mangote de Borracha Lonada de #1/2" x Ø1 4" Flexível	1
2	039.00032	Parafuso Cab. Sext. Galv. M8 x 30 Classe 8.8 DIN933	4
3	015.00001	ASTM A36 Chapa #1/8" x 25 x 400	1
4	005.00014	Arruela Lisa Galv. Ø5/16"	3
5	042.00008	Porca Sext. Auto Travante com Nylon Galv. M8 Classe 8 DIN985	3
6	039.00040	Parafuso Cab. Sextavado Galv. M10 x 80 Classe 8.8 DIN931	2
7	005.00013	Arruela Lisa Galv. Ø3/8" DIN 991 Stanley	4
8	042.00008	Porca Sext. Galv. M8 Classe 8 DIN934	1
9	042.00004	Porca Sext. Auto Travante com Nylon Galv. M10 Classe 8 DIN985	2
	018.00023	Conjunto do Apoio da Caçamba	1



Conjunto do Apoio
da Caçamba

Vercon Lift-10i

2 HIDRÁULICA

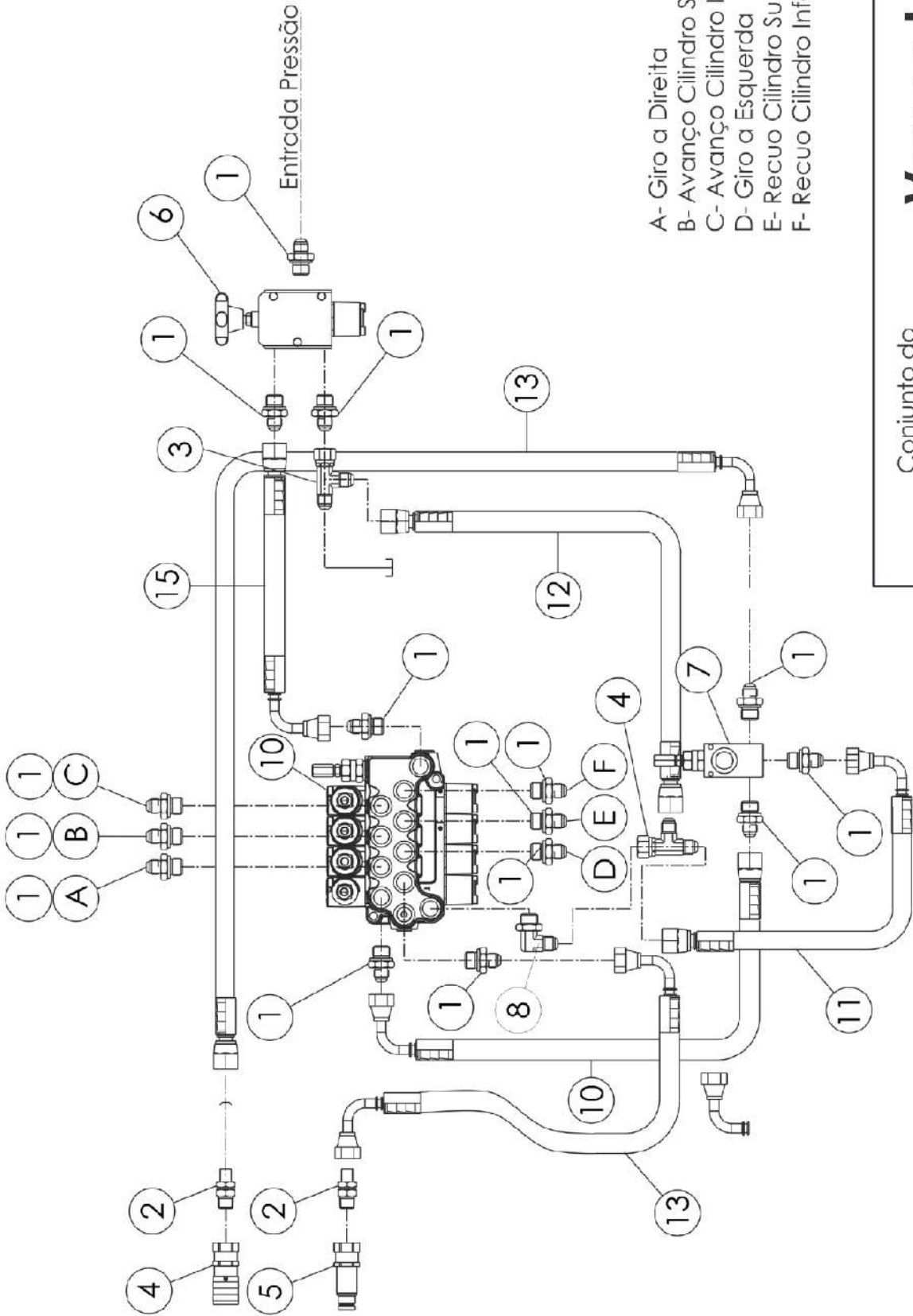


ITEM	MATERIAL/REF.	DESCRIÇÃO	QTD.
*1	035.00021	Mang. SAE 100R7-1/4"x 1000-FR-FC90°-9/16"UNF-Cil. Inf. Car./Com. Torre Via Sup.Laranja	1
*2	035.00045	Mang. SAE 100R7-1/4"x9100-FR-FC90°-9/16"UNF-Caç. Giro Via Sup./Com. Torre Via Sup.Laranja	1
*3	035.00044	Mang. SAE 100R7-1/4"x9100-FR-FC90°-9/16"UNF-Caç. Giro Via Inf./Com. Torre Via Inf.Laranja	1
*4	035.00042	Mang. SAE 100R7-1/4"x9100-FR-FC90°-9/16"UNF-Caç. Br. Inf. Via Inf./Com.Torre Via Inf.Laranja	1
*5	035.00043	Mang. SAE 100R7-1/4"x9100-FR-FC90°-9/16"UNF-Caç. Br. Sup. Via Sup./Com. Torre Via Inf.Laranja	1
*6	035.00019	Mang. SAE 100R7-1.4"x 5300-FR-FR-9.16"UNF-Válv. Bloq Cil. Via Inf./Com. Torre Via Inf.Laranja	1
*7	035.00030	Mang. SAE 100R7-1/4"x 5300-FR-FR-9/16"UNF-Válv. Bloq Cil. Sup. Via Inf./Com Torre Via Sup.Laranja	1
*8	035.00031	Mang. SAE 100R7-1/4"x 5700-FR-FC90°-9/16"UNF-Cil. Inf. Mot./Válv. Bloq. Via Sup.Laranja	1
*9	035.00024	Mang. SAE 100R7-1/4"x 2800-FR-FC90°-9/16"UNF-Cil. Sup. Car./Válv. Bloq. Via Sup.Laranja	1
*10	035.00026	Mang. SAE 100R7-1/4"x 3700-FR-FC90°-9/16"UNF-Caç. Br. Sup. Via Sup./Válv. de Bloq.Laranja	1
*11	035.00038	Mang. SAE 100R7-1/4"x3700-FR-FC90°-9/16"UNF-Caç. Br. Inf. Via Sup./Válv. de Bloq.Laranja	1
*12	035.00051	Mang. SAE 100R7-3/8"x9500-FR-FC90°-9/16"UNF-Ret. Válv. Emerg. Caç./Ret. Com. TorreLaranja	1
*13	035.00052	Mang. SAE 100R7-3/8"x9500-FR-FC90°-9/16"UNF-Válv. Emerg. Caç./Válv. Emerg. TorreLaranja	1
*14	035.00023	Mang. SAE 100R7-1/4"x 2700-FR-FR-9/16"UNF-Cil. Sup. Mot./Torre Via Inf.Laranja	1
	032.00005	Kit Completo das Mangueiras Hidráulicas Isoladas dos Braços	1

*Itens que compõem o kit Completo das Mangueiras Hidráulicas Isoladas dos Braços

Mangueiras
Isoladas dos Braços

Vercon Lift-10i



- A- Giro a Direita
- B- Avanço Cilindro Superior
- C- Avanço Cilindro Inferior
- D- Giro a Esquerda
- E- Recuo Cilindro Superior
- F- Recuo Cilindro Inferior

Conjunto do
Comando Superior

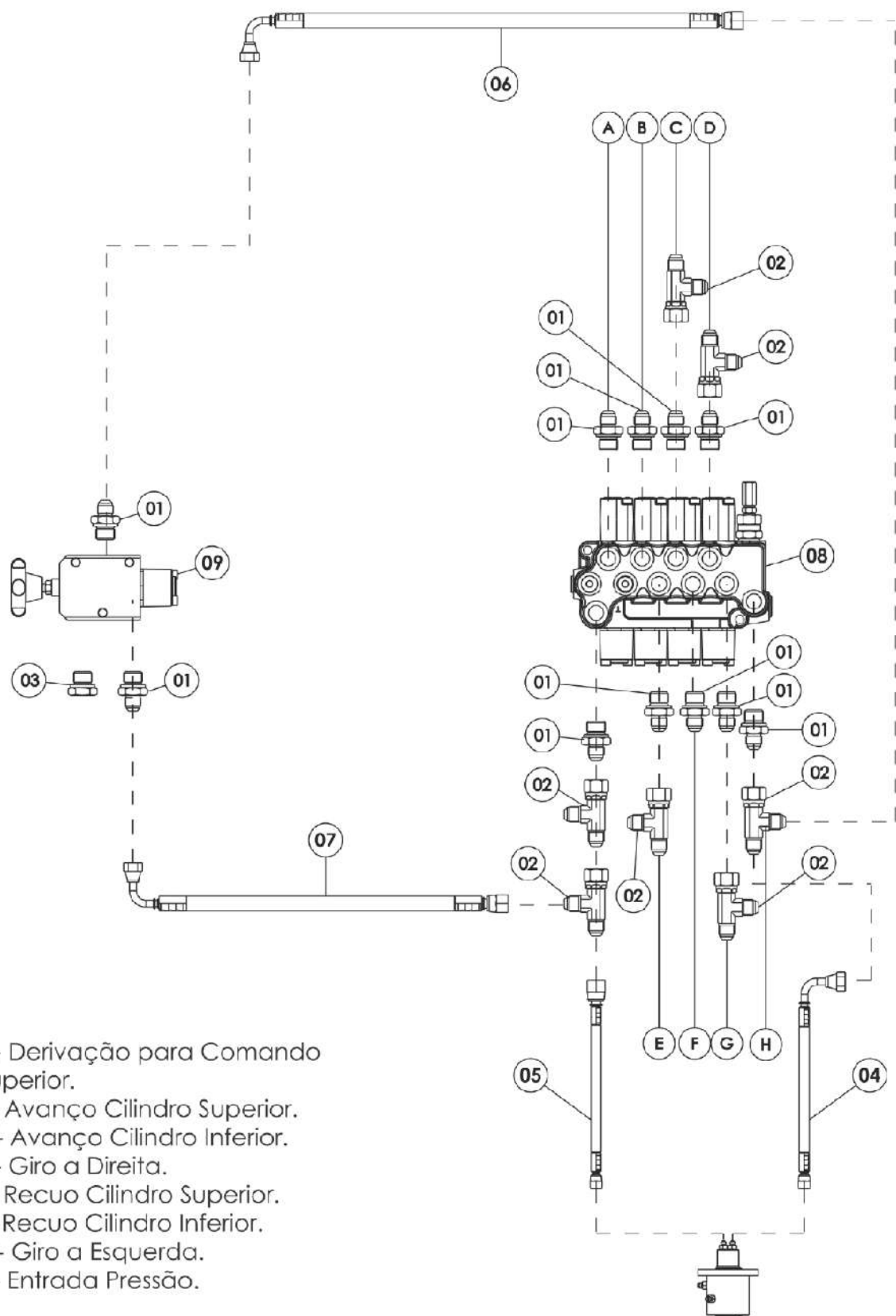
Vercon Lift-10i

ITEM	MATERIAL/REF.	DESCRIÇÃO	QTD.
1	017.00006	Adaptador Reto Macho 3/4" UNF com Anel O'ring x 9/16" UNF JIC 37°	15
2	017.00008	Adap. Reto M. 9/16" UNF JIC 37° x 3/8" NPT contra porca	2
3	017.00017	Conexão TEE Lat. Forj. com Porca Girat. JIC 37° 9/16"UNF x 9/16"UNF	2
4	025.00001	Engate Rápido Hidráulico Fêmea Face Plana Rosca 3/8" NPT	1
5	025.00002	Engate Rápido Hidráulico Macho Face Plana Rosca 3/8" NPT	1
6	048.00007	Válvula de Emergência com Manipulo Vermelho e Prolongador	1
7	048.00013	Válvula Limitadora de Pressão Simples	1
8	017.00002	Adaptador 90° 9/16" UNF Macho Orientável com Anel O'ring x 9/16" Jic 37° Macho	1
9	007.00003	Bloco de Com. da Caçamba ML4 com 1 Via Detente Lado Contrário da Reg. de Pressão	1
*10	035.00027	Mang. SAE 100R7-1/4"x 400-FR-FC90°-9/16"UNF-Válv. Limit. Pres./Com. Caç.Laranja	1
*11	035.00047	Mang. SAE 100R7-3/8"x 400-FR-FC90°-9/16"UNF-Válv. Limit. Pres./"T" Com. Caç.Laranja	1
*12	035.00050	Mang. SAE 100R7-3/8"x600-FR-FR-9/16"UNF-Ret. Válv. Emerg./Com. Caç.Laranja	1
*13	035.00040	Mang. SAE 100R7-1/4"x650-FR-FC90°-9/16"UNF-Válv. Limit. Pres./Engate R. Fêmea Laranja	1
*14	035.00041	Mang. SAE 100R7-1/4"x900-FR-FC90°-FC90°-9/16"UNF-Eng. R. Macho/ Com. Caç.Laranja	1
*15	035.00046	Mang. SAE 100R7-3/8"x 400-FR-FC90°-9/16"UNF-Pres. Válv. Emerg./Com. Caç.Laranja	1
	032.00002	Kit Completo das Mangueiras Hidráulicas do Comando Superior	1

*Itens que compõem o kit Completo das Mangueiras Hidráulicas do Comando Superior

Conjunto do
Comando Superior

Vercon Lift-10i



Comando da Torre

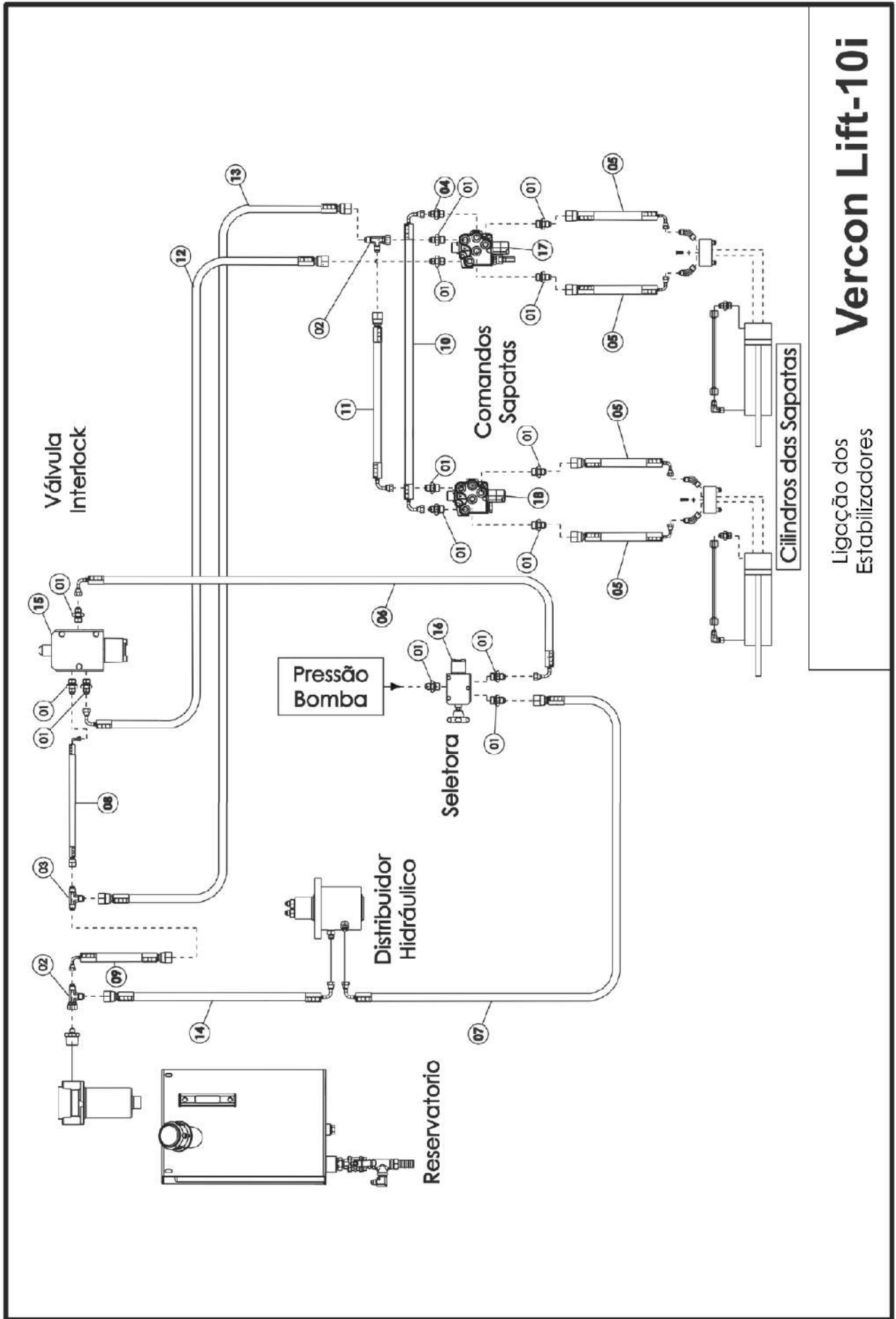
Vercon Lift-10i

ITEM	MATERIAL/REF.	DESCRIÇÃO	QTD.
1	017.00006	Adaptador Reto Macho 3/4" UNF com Anel O'ring x 9/16" UNF JIC 37°	11
2	017.00017	Conexão TEE Lat. Forj. com Parca Girat. JIC 37° 9/16"UNF x 9/16"UNF	7
3	017.00014	Bujão 9/16" Macho UNF Sextavado Externo com O'ring	1
*4	035.00014	Mang. SAE 100R2-3/8"x 500-FR-FC90°-9/16"UNF-Distr. Hidr./Com. Torre Pres.	1
*5	035.00015	Mang. SAE 100R2-3/8"x 600-FR-FR-9/16"UNF-Distr. Hidr./Com. Torre Ret.	1
*6	035.00016	Mang. SAE 100R2-3/8"x 700-FR-FC90°-9/16"UNF-Válv. Emerg. Torre Pres./Com. Torre Pres.	1
*7	035.00017	Mang. SAE 100R2-3/8"x 700-FR-FC90°-9/16"UNF-Válv. Emerg. Torre Ret./Com. Torre Ret.	1
8	007.00004	Bloco de Com. da Torre ML4 com 1 Via Defente Lado da Reg. de Pressão	1
9	048.00006	Válvula de Emergência com Manipulo Vermelho	1
	032.00001	Kit Completo das Mangueiras Hidráulicas do Comando da Torre	1

*Itens que compõem o kit Completo das Mangueiras Hidráulicas do Comando da Torre

Comando da Torre

Vercon Lift-10i



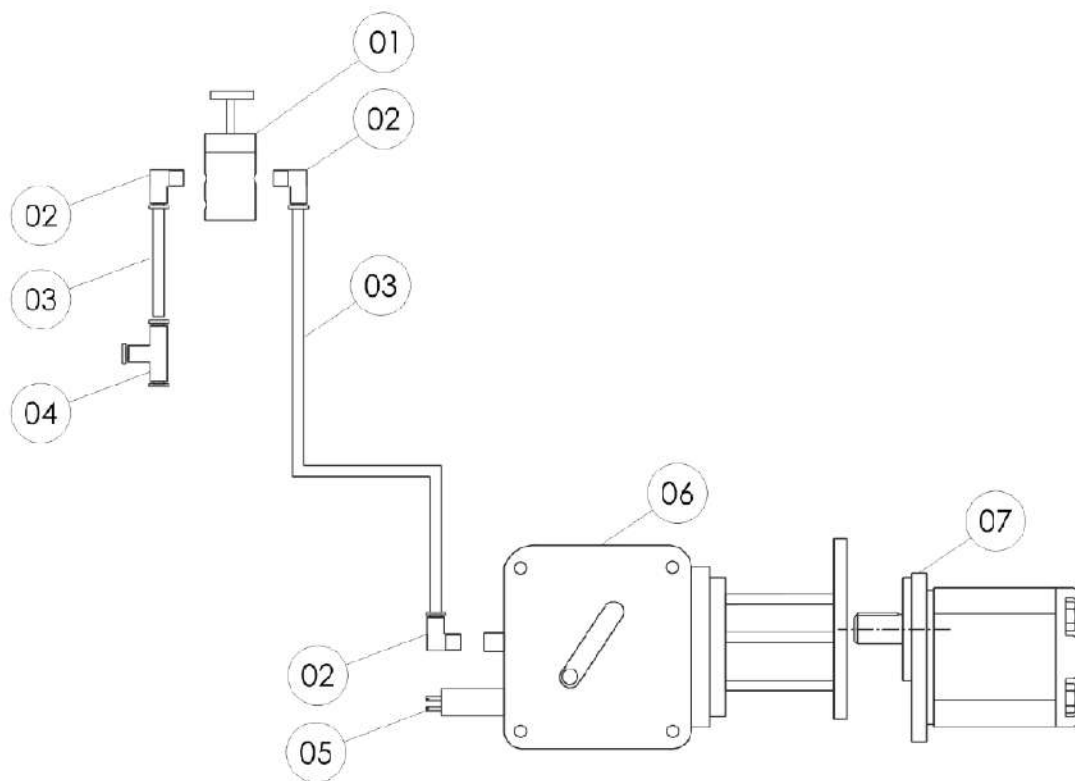
ITEM	MATERIAL/REF.	DESCRIÇÃO	QTD.
1	017.00006	Adaptador Reto Macho 3/4" UNF com Anel O'ring x 9/16" UNF JIC 37°	14
2	017.00017	Conexão TEE Lat. Forj. com Porca Girat. JIC 37° 9/16"UNF x 9/16"UNF	2
3	017.00012	Adaptador Tee 9/16" Macho JIC 37°	1
4	017.00006	Adaptador Reto Macho 3/4" UNF com Anel O'ring x 9/16" UNF JIC 37°	1
*5	035.00002	Mang. SAE 100R2-1/4"(Conf. Veic.) FR-FC90°-9/16"UNF-Com. Estab./Cil. do Estab.	4
*6	035.00006	Mang. SAE 100R2-3/8"(Conf. Veic.) FC90°-FC90°-9/16"UNF-Vál. Sel. do Estab./Interlock	1
*7	035.00005	Mang. SAE 100R2-3/8" (Conf. Veic.) FR-FC90°-9/16"UNF-Distr. Hidr./Válv. Selet. do Estab.	1
*8	035.00007	Mang. SAE 100R2-3/8"(Conf. Veic.) FR-FC90°-9/16UNF-Interlock/ Tee do Retorno do Reserv.	1
*9	035.00013	Mang. SAE 100R2-3/8"x (Conf. Veic.) -FR-FR-9/16UNF-Retorno do Reserv./ Tee do Retorno do Reserv.	1
*10	035.00008	Mang. SAE 100R2-3/8"(Conf. Veic.)-FC90°-FC90°-9/16"UNF-Com. Estab. Mot./Com. Estab. Car. Pres.	1
*11	035.00010	Mang. SAE 100R2-3/8"(Conf. Veic.)-FR-FC90°-9/16"UNF-Com. Estab. Mot./Com. Estab. Car. Ref.	1
*12	035.00009	Mang. SAE 100R2-3/8"(Conf. Veic.)-FR-FC90°-9/16"UNF-Com. Estab./Interlock Pressão Inf.	1
*13	035.00011	Mang. SAE 100R2-3/8"(Conf. Veic.)-FR-FC90°-9/16"UNF-Ref. Com. Estab. Car./ Retorno do Reserv.	1
*14	035.00012	Mang. SAE 100R2-3/8"(Conf. Veic.)-FR-FR-9/16"UNF-Distr. Hidr./Reserv.	1
15	048.00012	Válvula Fim de Curso Interlock	1
16	048.00014	Válvula Seletora com Manípulo Preto	1
17	007.00002	Bloco de Com. do Estabilizador ML1 Lado Carona	1
18	007.00001	Bloco de Com. do Estabilizador ML1 com Tampão Lado Motorista	1
	032.00006	Kit Completo das Mangueiras Hidráulicas dos Comandos dos Estabilizadores	1

*Itens que compõem o kit Completo das Mangueiras Hidráulicas dos Comandos dos estabilizadores

Ligação dos
Estabilizadores

Vercon Lift-10i

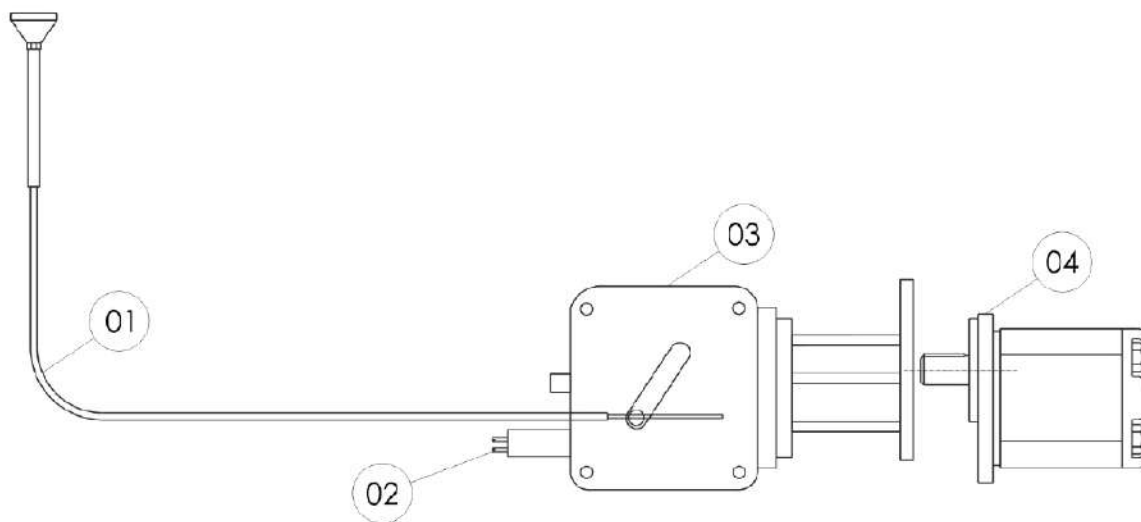
ITEM	MATERIAL/REF.	DESCRIÇÃO	QTD.
1	048.00011	Válvula Direcional Muscular Ref	1
2	017.00018	Cotovelo 1/8" NPT Macho Gir. Para Tubo 6mm	3
3	035.00054	Mangueira Poliuretano 6,00 x 4,00 Azul x 7000mm	1
4	017.00022	Tee União para tubo 6mm	1
5	023.00002	Cebolinha Elétrica Solenóide 1829	1
6	023.00004	Tomada de Força Flange SAE B 13 Estrias	1
7	008.00001	Bomba Hidráulica de Engrenagens	1
	032.00015	Kit de Acionamento Pneumático da Tomada de Força	1



Acionamento da
Tomada de Força

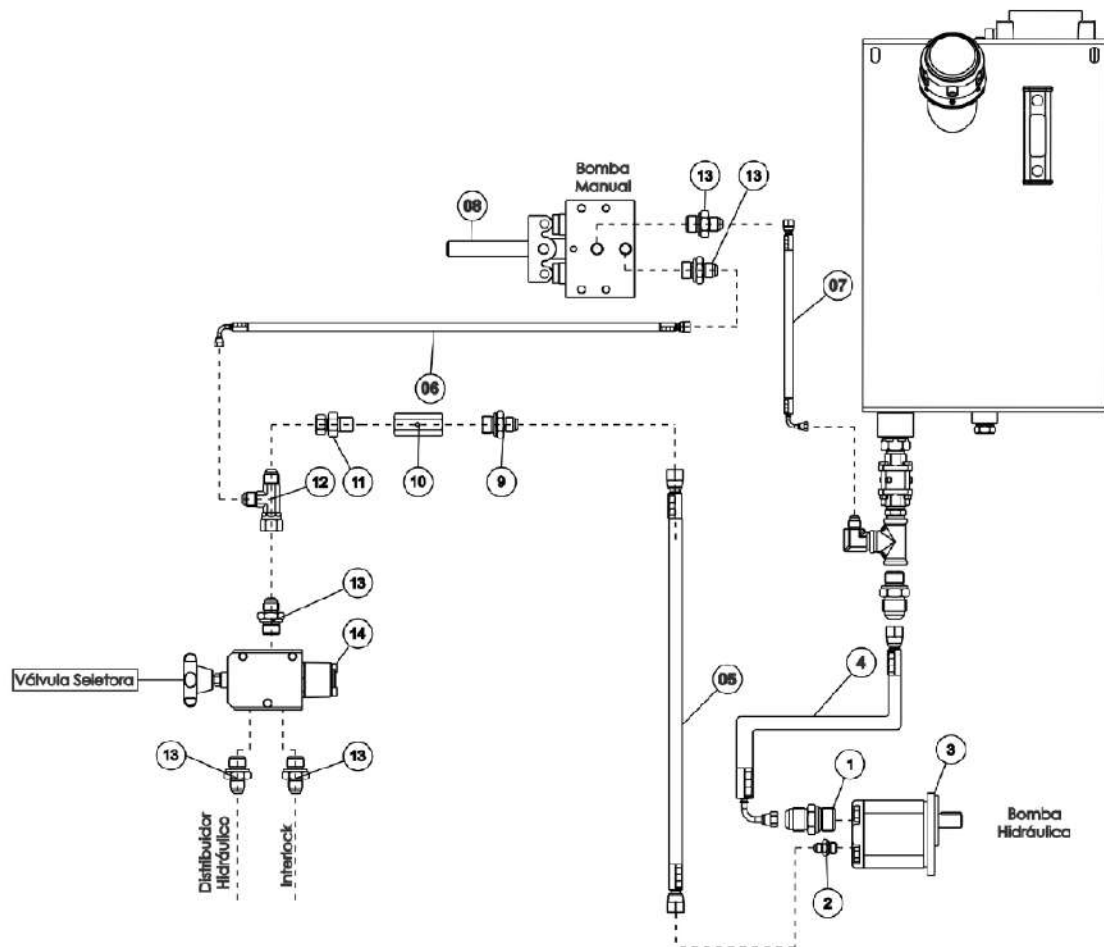
Vercon Lift-10i

ITEM	MATERIAL/REF	DESCRIÇÃO	QTD
1	023.00001	Cabo de acionamento da tomada de força	1
2	023.00003	Interruptor elétrico (cebolina)	1
3	023.00004	Tomada de Força Flange SAE B 13 Estrias	1
4	008.00001	Bomba Hidráulica de Engrenagens	1
	032.00014	Kil de Acionamento Mecânico da Tomada de Força	1



Acionamento da
Tomada de Força

Vercon Lift-10i



Conjunto Reservatório e Bomba Hidráulica

Vercon Lift-10i

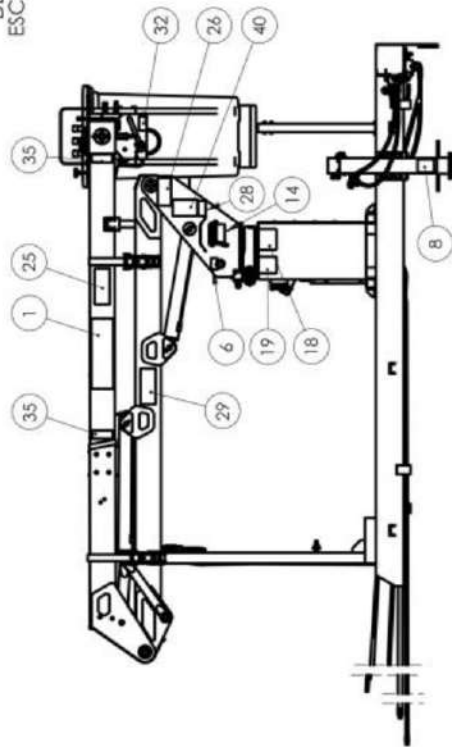
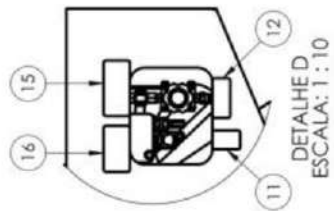
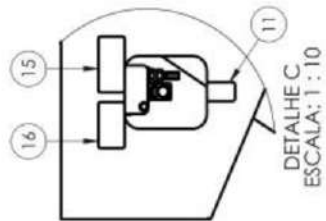
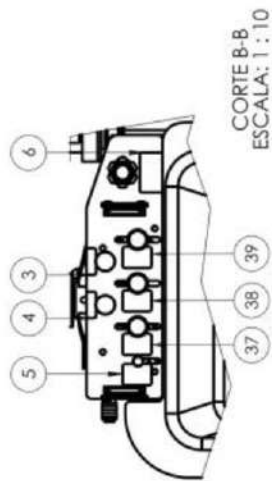
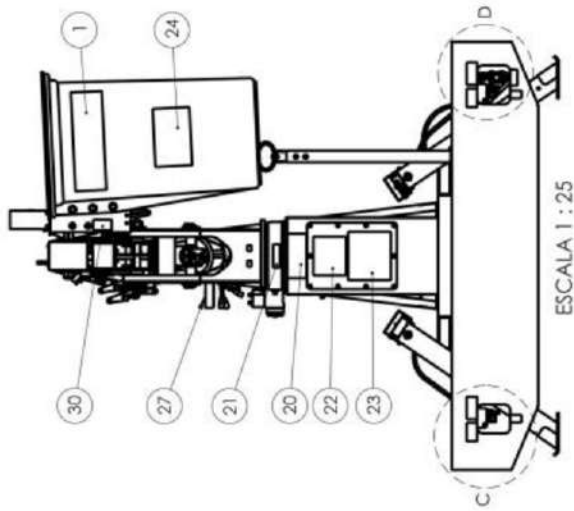
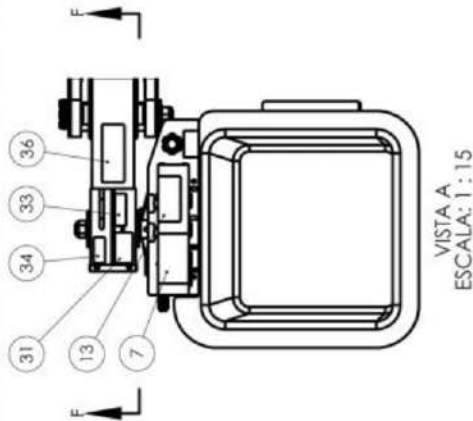
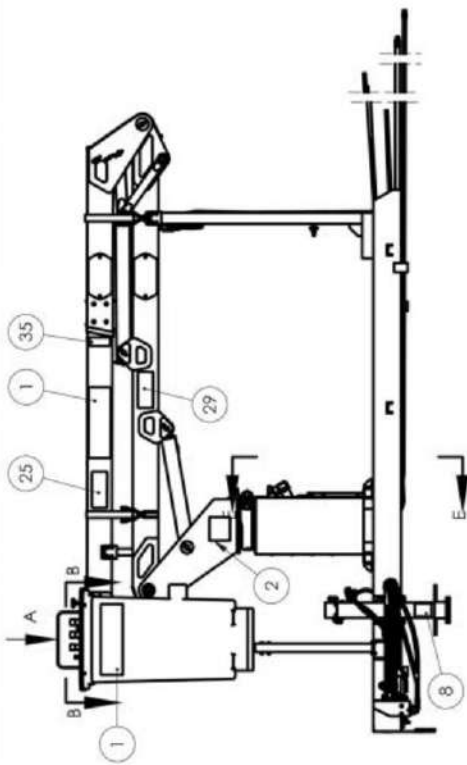
ITEM	MATERIAL/REF.	DESCRIÇÃO	QTD.
1	035.00001	Adaptador Reto Macho UNF com Anel O'ring 1.1/16" x Macho JIC 9/16"	1
2	017.00007	Adaptador Reto Macho 7/8" UNF O'ring x 9/16" UNF Macho JIC 37°	1
3	008.00001	Bomba Hidráulica de Engrenagens	1
*4	017.00011	Mang. SAE 100R1-3/4"x 4500-FR-FR-1.1/16" UNF-Sucção Reservatório/ Bomba Veíc.	1
*5	035.00018	Mang. SAE 100R2-3/8"x 7500-FR-FR-9/16" UNF-Vál. Ref. na Válv. Sel. do Estab./Bomba Veíc.	1
*6	035.00003	Mang. SAE 100R2-1/4"x 2800-FR-FC90°-9/16 UNF-Bomba Manual/Valv. Selet. do Estab.	1
*7	035.00004	Mang. SAE 100R2-1/4"x 900-FR-FC-9/16 UNF-Bomba Manual/ Sucção Reservatório	1
8	008.00002	Bomba Manual Dupla	1
9	017.00010	Adaptador Reto Macho 9/16" JIC 37° x 1/2" BSP Macho com Anel ED	1
10	048.00009	Válvula de Retenção em Linha 1/2" BSP - Yazão Max. 80L/min	1
11	017.00003	Adaptador Reto Fêmea Giratoria 9/16" JIC 37° x 1/2" BSP com Anel ED	1
12	017.00013	Adaptador Tee Lateral Fêmea Giratoria 9/16" JIC 37° x Macho JIC 37° 9/16"	1
13	017.00006	Adaptador Reto Macho 3/4" com Anel O'ring x 9/16" UNF JIC 37°	5
14	048.00014	Válvula de Seletora com Manípulo Preto	1
	032.00003	Kit Completo das Mangueiras Hidráulicas do Conjunto Reservatório e Bomba Hidráulica	1

*Itens que compõem o kit Completo das Mangueiras Hidráulicas do Conjunto Reservatório e Bomba Hidráulica

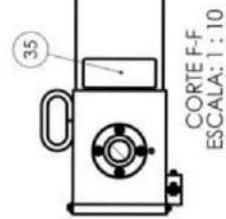
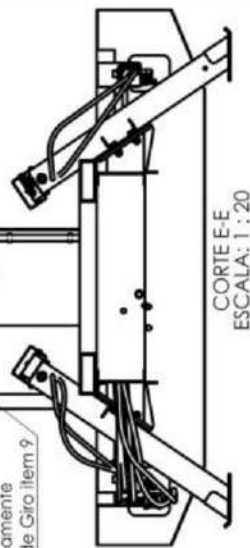
Conjunto Reservatório
e Bomba Hidráulica

Vercon Lift-10i

3 ADESIVOS



Fixar mais dois Adesivos de Graça internamente no Rolamento de Giro Item 9



VISTA A
ESCALA: 1 : 15

ESCALA 1 : 25

CORTE B-B
ESCALA: 1 : 10

DETALHE D
ESCALA: 1 : 10

DETALHE C
ESCALA: 1 : 10

CORTE F-F
ESCALA: 1 : 10

CORTE E-E
ESCALA: 1 : 20

Posicionamento dos Adesivos

Vercon Lift-10i

ITEM	PART NUMBERS	DESCRIÇÃO	QTD.
1	002.00001	Adesivo da Logomarca Qualidade e Segurança	4
2	002.00002	Placa de Identificação do Equipamento VERCON LIFT	1
3	002.00003	Adesivo do Acelerador do Comando da Caçamba	1
4	002.00004	Adesivo do Liga e Desliga do Comando da Caçamba	1
5	002.00005	Adesivo da Ferramenta Hidráulica do Comando da Caçamba	1
6	002.00007	Adesivo de Parada de Emergência	2
7	002.00008	Adesivo Perigo Os Comandos não são Isolados	1
8	002.00009	Adesivo Perigo	2
9	002.00010	Adesivo Graxa Seta Esquerda	4
10	002.00010	Adesivo Graxa Seta Direita	1
11	002.00011	Adesivo Estabilizador	2
12	002.00012	Adesivo Válvula Seletora da Sapata	1
13	002.00013	Adesivo Perigo Queda da Caçamba	1
14	002.00014	Adesivo Comando da Torre	1
15	002.00015	Adesivo Perigo	2
16	002.00016	Adesivo Atenção	2
17	002.00017	Adesivo Aviso	1
18	002.00018	Adesivo Cuidado	1
19	002.00019	Adesivo Perigo	1
20	002.00020	Adesivo Perigo	1
21	002.00021	Adesivo Lubrificação	1
22	002.00022	Adesivo Cuidados Operacionais	1
23	002.00023	Adesivo Informações sobre Óleo Hidráulico	1
24	002.00024	Adesivo Capacidade de Carga 136 Kg	1
25	002.00025	Adesivo Braço Isolado para 46 kV	2
26	002.00026	Adesivo Instruções de Operação	1
27	002.00027	Adesivo Atenção	1
28	002.00028	Adesivo Atenção	1
29	002.00029	Adesivo Cuidado	2
30	002.00030	Adesivo Atenção	1
31	002.00031	Adesivo Segurança	1
32	002.00032	Adesivo Aviso	1
33	002.00033	Adesivo Espere Sempre Parar	1
34	002.00034	Adesivo Prenda o Talabarte	1
35	002.00035	Adesivo Seção Isolada	4
36	002.00036	Adesivo Perigo	1
37	002.00039	Adesivo Giro	1
38	002.00040	Adesivo Braço Superior	1
39	002.00041	Adesivo Braço Inferior	1
40	002.00044	Adesivo Diagrama de Alcance 10i	1

Posicionamento
dos Adesivos

Vercon Lift-10i



QUALIDADE E SEGURANÇA

Adesivo da Logomarca
002.00001

VERCON LIFT
ESTA CESTA AÉREA ATENDE AOS REQUISITOS DA NORMA ABNT NBR 16092

MODELO _____
DATA DE FABRICAÇÃO _____ NÚMERO DE SÉRIE _____
 ISOLADA NÃO ISOLADA CATEGORIA DE ISOLAMENTO _____
TENSÃO QUALIFICADA _____ DATA DO ENSAIO DE QUALIFICAÇÃO _____
ALTURA NOMINAL DE TRABALHO _____
UNIDADE EQUIPADA COM CAÇAMBA (S)
CAPACIDADE DE CARGA NOMINAL _____
PRESSÃO MÁXIMA DA CESTA AÉREA _____
PRESSÃO MÁXIMA DO CIRCUITO DE FERRAMENTAS _____
CESTA AÉREA COM ACESSÓRIOS PARA MOVIMENTAÇÃO DE MATERIAIS SIM NÃO
CESTA AÉREA COM SISTEMA DE ISOLAMENTO DO CHASSI SIM NÃO
CESTA AÉREA INSTALADA POR _____

Vercon Lift
INDUSTRIAS E SEGURANÇAS

VERCON INDUSTRIAL LTDA
RUA JOSÉ MARIA LACERDA, 1243 - CIDADE INDUSTRIAL, 32210-120, CONTAGEM, MG, BRASIL
TELEFONE +55 31 3552-2121 WWW.VERCON.COM.BR
CNPJ 05.646.971/0001-72

002.00002

Placa de Identificação
002.00002

Adesivos

Vercon Lift-10i

ACCELERADOR

002.00003

Adesivo do Acelerador do Comando da Caçamba
002.00003

LIGA / DESLIGA

002.00004

Adesivo do Liga e Desliga do Comando da Caçamba
002.00004



Adesivo da Ferramenta Hidráulica do Comando da Caçamba
002.00005

Adesivos

Vercon Lift-10i



Adesivo de Parada de Emergência
002.00007

The image is a warning sign with a red header containing a white exclamation mark and the word "PERIGO" in white. Below the header, the text "RISCO DE CHOQUE ELÉTRICO OS COMANDOS NÃO SÃO ISOLANTES" is written in bold black. A paragraph of text follows, explaining the risk of electrical shock. To the right is a diagram of a person in a basket touching a control panel, with lightning bolts indicating electrical contact. Labels "SETAS" and "PONTA DA LANÇA (TODAS AS PARTES APÓS AS SETAS)" are present. A list of three safety instructions is provided. The number "002.00008" is in the bottom right corner.

PERIGO

**RISCO DE CHOQUE ELÉTRICO
OS COMANDOS NÃO SÃO ISOLANTES**

TODO METAL EXISTENTE NA EXTREMIDADE DA LANÇA É ELETRICAMENTE CONECTADO.

O CONTATO SIMULTÂNEO DO OPERADOR COM QUALQUER OBJETO ENERGIZADO OU ATERRADO E COM O COMANDO OU COMPONENTES DA EXTREMIDADE DA LANÇA, QUANDO ESTA ESTIVER EM CONTATO COM QUALQUER OUTRA LINHA OU OUTROS OBEJETOS PODE RESULTAR EM:

MORTE OU FERIMENTOS GRAVES

- 1- OBEDEÇA AOS REQUISITOS DAS NORMAS APLICÁVEIS, BEM COMO AOS PROCEDIMENTOS DA SUA EMPRESA.
- 2- MANTENHA DISTÂNCIA DE SEGURANÇA ADEQUADA DE TODOS OS CONDUTORES E OBJETOS ENERGIZADOS OU ATERRADOS.
- 3- NÃO CONFIE NAS CARENAGENS PLÁSTICAS DA CESTA AÉREA PARA ISOLAÇÃO. AS CARENAGENS PLÁSTICAS EM FIBRA DE VIDRO OFERECEM ISOLAÇÃO ELÉTRICA LIMITADA. ESSAS CARENAGENS NÃO SÃO TESTADAS, CERTIFICADAS OU MANTIDAS COMO ISOLANTES.

SETAS

PONTA DA LANÇA
(TODAS AS PARTES APÓS AS SETAS)

002.00008

Adesivo Perigo Os Comandos não são Isolados
002.00008

Adesivos

Vercon Lift-10i



Adesivo Perigo
002.00009



Adesivo Graxa Seta Direita
002.00010



Adesivo Graxa Seta Esquerda
002.00010

Adesivos

Vercon Lift-10i



Adesivo Estabilizador
002.00011



Adesivo Válvula Seletora da Sapata
002.00012



Adesivo Perigo Queda da Caçamba
002.00013

Adesivos

Vercon Lift-10i

SELETORA	GIRO 360°	BRAÇO SUPERIOR	BRAÇO INFERIOR
CAÇAMBA	HORÁRIO	SOBE	SOBE
			
TORRE	ANTI-HORÁRIO	DESCE	DESCE
			002.00014

Adesivo Comando da Torre
002.00014



Adesivo Perigo
002.00015



Adesivo Atenção
002.00016

Adesivos

Vercon Lift-10i

AVISO

PARA UTILIZAÇÃO DA BOMBA MANUAL
FAVOR VERIFICAR INSTRUÇÕES DE
USO NO MANUAL DO OPERADOR

002.00017

Adesivo Aviso
002.00017



CUIDADO

- 1- INSPECIONE O VEÍCULO E O EQUIPAMENTO AÉREO, INCLUINDO OPERAÇÃO PRÉVIA A SEU USO.
- 2- PARA OPERAR O EQUIPAMENTO, O VEÍCULO DEVE ESTAR SEGURAMENTE ESTACIONADO, COM CALÇOS DE RODA DEVIDAMENTE POSICIONADOS
- 3- NÃO OPERE O EQUIPAMENTO QUANDO O VEÍCULO ESTIVER EM MOVIMENTO OU COM INCLINAÇÃO LATERAL SUPERIOR A 5°.
- 4- OS OPERADORES DEVEM USAR CINTO DE SEGURANÇA, CUJO TALABARTE DEVE SER PRESO AO PONTO DE ANCORAGEM EM FRENTE A CAÇAMBA, PARA TRABALHOS ACIMA DE 2 m.
- 5- OPERE TODOS OS CONTROLES LENTAMENTE PARA UM MOVIMENTO SUAVE DA CESTA AÉREA.

002.00018

Adesivo Cuidado
002.00018

Adesivos

Vercon Lift-10i

PERIGO

- 1- NÃO OPERE ESTE EQUIPAMENTO A NÃO SER QUE ESTEJA QUALIFICADO POR TREINAMENTO E EXPERIÊNCIA EM OPERAÇÃO SEGURA DO MESMO.
- 2- O TREINAMENTO INCLUI CONHECIMENTO COMPLETO DAS REGRAS DE TRABALHO DA EMPRESA. TODOS OS REGULAMENTOS GOVERNAMENTAIS E OS MANUAIS DE OPERAÇÃO E SEGURANÇA DO FABRICANTE RELATIVO AO USO CORRETO DESTES EQUIPAMENTOS.
- 3- O OPERADOR NÃO TREINADO ESTÁ SUJEITO A COLOCAR A SI MESMO E OS OUTROS EM PERIGO DE VIDA E SÉRIAS LESÕES.

002.00019

Adesivo Perigo
002.00019

PERIGO

RISCO DE CHOQUE ELÉTRICO
MORTE OU FERIMENTOS GRAVES
RESULTARÃO DO CONTATO COM A CESTA AÉREA,
CAMINHÃO OU COM SEUS ACESSÓRIOS SE ELES
ESTIVEREM EM CONTATO COM
PARTES ENERGIZADAS.
**MANTENHA-SE AFASTADO DO
CAMINHÃO E DA CARGA**



002.00020

Adesivo Perigo
002.00020

Adesivos

Vercon Lift-10i

AS ENGRENAGENS DE ROTAÇÃO
DEVEM ESTAR SEMPRE LUBRIFICADAS.
USE GRAXA EPL2 CASTROL OU EQUIVALENTE

002.00021

Adesivo Lubrificação
002.00021

CUIDADOS OPERACIONAIS DA CESTA AÉREA VERCON

ATENÇÃO IMPORTANTE

- 1- SOMENTE PESSOAS TREINADAS PODEM OPERAR ESTE EQUIPAMENTO
- 2- ESTACIONE O VEÍCULO UTILIZANDO FREIO DE MÃO E CALÇOS NAS RODAS
- 3- ACIONE OS ESTABILIZADORES PROCURANDO NIVELAR A PLATAFORMA, SOMENTE ATÉ ALIVIAR A SUSPENSÃO DO VEÍCULO. OS PNEUS DO VEÍCULO DEVEM MANTER CONTATO COM O SOLO.

4- OPERAÇÃO:

- 4.1- ELEVE A CAÇAMBA DO SEU SUPORTE DE DESCANSO ANTES DE ELEVAR O BRAÇO INFERIOR DO EQUIPAMENTO OU GIRAR.
- 4.2- OS COMANDOS HIDRÁULICOS DEVERÃO SER OPERADOS DE FORMA SUAVE PARA EVITAR MOVIMENTOS BRUSCOS.
- 4.3- AO GIRAR O EQUIPAMENTO, ESPERE PARAR ANTES DE MUDAR O SENTIDO DA ROTAÇÃO.

5- OPERAÇÃO FINAL:

- 5.1- POSICIONE SUAVEMENTE O BRAÇO INFERIOR EM SEU SUPORTE, SEM ENCOSTAR NAS ABAS LATERAIS
- 5.2- PRENDA FIRMEMENTE OS BRAÇOS POR MEIO DA CINTA DE AMARRAÇÃO.
- 5.3- DESENGATE A TOMADA DE FORÇA OU EMBREAGEM ELETROMAGNÉTICA ANTES DE MOVIMENTAR O VEÍCULO.

002.00022

Adesivo Cuidados Operacionais
002.00022

Adesivos

Vercon Lift-10i

INFORMAÇÕES SOBRE ÓLEO HIDRÁULICO MANUTENÇÃO PREVENTIVA

- 1- LIMPEZA:** DÊ ESPECIAL ATENÇÃO A LIMPEZA PRÉVIA DO EQUIPAMENTO.
- 2- NÍVEL DE ÓLEO:** ATRAVÉS DO INDICADOR, VERIFIQUE O NÍVEL DO ÓLEO PERIODICAMENTE.
- 3- RENOVAÇÃO DE ÓLEO:** CUMPRA A PRIMEIRA TROCA DE ÓLEO APÓS AS 500 HORAS INICIAIS DE FUNCIONAMENTO. AS RENOVAÇÕES SUBSEQUENTES PODEM TER LUGAR A CADA 3000-5000 HORAS OU CONFORME A EXIGÊNCIA DAS CONDIÇÕES OPERACIONAIS. NUNCA MISTURE ÓLEOS DE MARCAS OU TIPOS DIFERENTES.
- 4- FILTRO DE ÓLEO:** DURANTE AS PRIMEIRAS 4 SEMANAS DE FUNCIONAMENTO, LIMPE O ELEMENTO FILTRANTE OU TROQUE (SE FOR ELEMENTO FILTRANTE DESCARTÁVEL). POSTERIORMENTE, EFETUE LIMPEZA OU TROCA EM INTERVALOS DE 6 EM 6 MESES OU DE ACORDO COM AS CONDIÇÕES DO AMBIENTE.
- 5- FILTRO DE AR:** AO RETIRAR O FILTRO DE AR, CUIDE QUE A SUJEIRA ACUMULADA EM VOLTA DO MESMO NÃO SE ADENTRE NO RESERVATÓRIO.
- 6- DESAERAÇÃO:** UMA VEZ TERMINADO QUALQUER TRABALHO DE MANUTENÇÃO, PERFAÇA A DESAERAÇÃO DO EQUIPAMENTO.

ÓLEOS RECOMENDÁVEIS MARCAS

MOBIL	DTE-26	BR	IND1 HR 68EP
CASTROL	AWS 68	TUTELLA	HYDROBACK 68
SHELL	TELLUS 68	TEXACO	HANDO HD 68

002.00023

Adesivo Informações sobre óleo Hidráulico
002.00023

CAPACIDADE DE CARGA 136 Kg

LIMITE PARA ELEVAÇÃO DE CARGA

A CAPACIDADE NOMINAL DE CARGA DEVERÁ SER
CONSIDERADA COM O PESO DO OPERADOR,
DAS FERRAMENTAS E DE TODOS OS APARATOS
QUE SERÃO COLOCADOS NA CAÇAMBA

002.00024

Adesivo Capacidade de Carga 136 Kg
002.00024

Adesivos

Vercon Lift-10i

BRAÇO ISOLADO

PARA 46 kV FASE / FASE

002.00025

Adesivo Braço Isolado para 46KV
002.00025

INSTRUÇÕES DE OPERAÇÃO CUIDADO

- 1- ESTE EQUIPAMENTO AÉREO NÃO PREVÊ PROTEÇÃO AO CONTATO OU APROXIMAÇÃO COM UM CONDUTOR ENERGIZADO. QUANDO VOCÊ ESTIVER EM CONTATO COM OUTRO CONDUTOR, OU COM OBJETO ATERRADO. A CAÇAMBA INDIVIDUALMENTE NÃO POSSUI NENHUM VALOR DE ISOLAMENTO SEM O "LINER" DE POLIETILENO.
- 2- PRENDA O CINTO DE SEGURANÇA AO PINO OLHAL EM FRENTE À CAÇAMBA ANTES DE OPERAR OS CONTROLES.
- 3- NÃO OPERE O EQUIPAMENTO QUANDO O VEÍCULO ESTIVER EM INCLINAÇÃO LATERAL SUPERIOR A 5° OU EM MOVIMENTO.
- 4- QUANDO OPERANDO (EM ALTURA) MANTENHA-SE EM PÉ SOBRE O FUNDO DA CAÇAMBA. NÃO ASSENTE OU FIQUE EM PÉ SOBRE AS BORDAS DA CAÇAMBA. OLHE SEMPRE NA DIREÇÃO EM QUE ESTIVER SE DESLOCANDO A CAÇAMBA PARA PREVENIR ACIDENTES.
- 5- QUANDO TRABALHANDO PRÓXIMO A LINHAS ENERGIZADAS, OBSERVE TODAS AS REGRAS E PRECAUÇÕES DE SEGURANÇA.
(a) CALCE LUVAS DE BORRACHA E PROTETORES APROVADOS PELA "ANSI".
(b) USE COBERTURAS DE PROTEÇÃO SOBRE LINHAS ENERGIZADAS. O CONTATO COM LINHAS ENERGIZADAS ENQUANTO ESTIVER TOCANDO ALGUM OUTRO ELEMENTO ATERRADO, IRÁ RESULTAR EM CHOQUE ELÉTRICO.
- 6- NÃO TRABALHE PRÓXIMO A REDES ELÉTRICAS SE HOUVER UMIDADE OU SUJEIRA SOBRE OU DENTRO DA CAÇAMBA OU DOS BRAÇOS. VEJA INSTRUÇÕES DE LIMPEZA NO MANUAL, ITEM 10 - SEGURANÇA.
 - OBSERVE O LIMITE DE CARGA DE 136 kg NA CAÇAMBA;
 - QUANDO EFETUAR MUDANÇA NO SENTIDO DE ROTAÇÃO, ESPERE PARAR COMPLETAMENTE ANTES DE PROCEDER À REVERSÃO, DIRIJA O VEÍCULO DE FRENTE OU DE RÉ, PARA UMA POSIÇÃO QUE ELE FIQUE NIVELADO. NUNCA TRABALHE SOBRE O LADO DO VEÍCULO QUE ESTIVER PARA BAIXO QUANDO ESTIVER EM UMA INCLINAÇÃO.
 - SEMPRE COLOQUE OS FREIOS EM SERVIÇO E CALCE AS RODAS DO VEÍCULO TODO O TEMPO QUANDO EM OPERAÇÃO DE LEVANTAMENTO.

002.00026

Adesivo Instruções de Operação
002.00026

Adesivos

Vercon Lift-10i



Adesivo Atenção
002.00027



Adesivo Atenção
002.00028

Adesivos

Vercon Lift-10i

⚠ CUIDADO

O BRAÇO INFERIOR É NÃO-ISOLADO

MANTENHA DISTÂNCIA
DE LINHA DE APARELHOS ENERGIZADOS

CONTATO OU DISTÂNCIA INADEQUADA PODEM ENERGIZAR
O BRAÇO INFERIOR CAUSANDO LESÕES SÉRIAS OU FATAIS
AO OPERADOR E PESSOAL DE SOLO.

002.00029

Adesivo Cuidado
002.00029

Adesivos

Vercon Lift-10i



ATENÇÃO

AO CONECTAR A FERRAMENTA
NA TOMADA, CERTIFIQUE-SE
QUE A VÁLVULA DE COMANDO
ESTEJA NA POSIÇÃO “DESLIGA”

002.00030

Adesivo Atenção
002.00030

SEGURANÇA

POR MAIS CURTA QUE
SEJA A DISTÂNCIA
NÃO VIAJE DENTRO DA CAÇAMBA

002.00031

Adesivo Segurança
002.00031

AVISO

PARA UTILIZAÇÃO DO
BASCULAMENTO DA CAÇAMBA
FAVOR VERIFICAR INSTRUÇÕES
DE USO NO MANUAL DO OPERADOR

002.00032

Adesivo Aviso
002.00032

Adesivos

Vercon Lift-10i

ESPERE SEMPRE PARAR
COMPLETAMENTE A OPERAÇÃO ANTES
DE MUDAR O SENTIDO DE MOVIMENTAÇÃO

002.00033

Adesivo Espere Sempre Parar
002.00033



002.00034

Adesivo Prenda o Talabarte
002.00034



002.00035

Adesivo Seção Isolada
002.00035

Adesivos

Vercon Lift-10i



Adesivo Perigo
002.00036

Adesivos

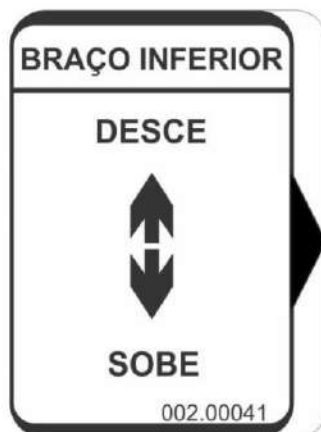
Vercon Lift-10i



Adesivo Giro
002.00039



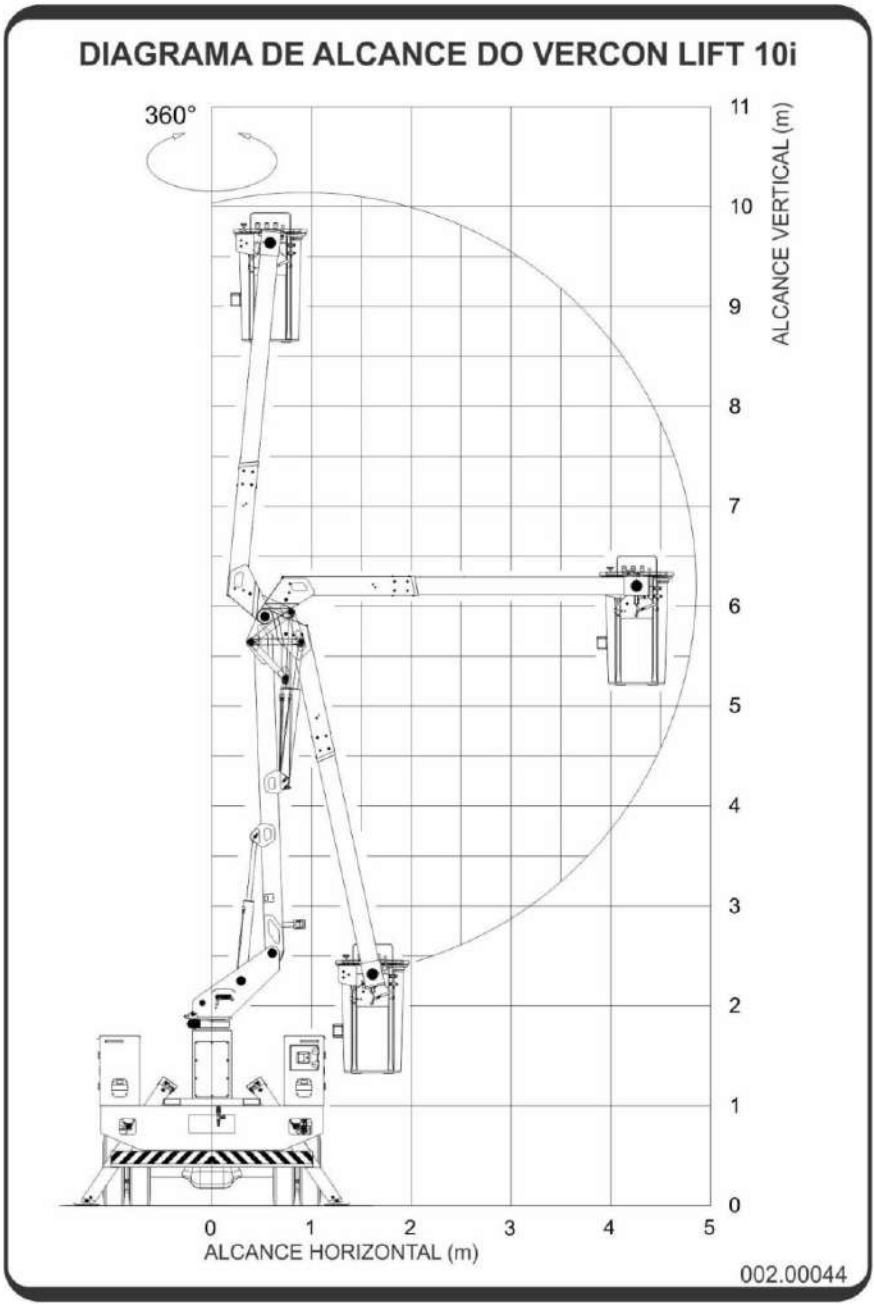
Adesivo Braço Superior
002.00040



Adesivo Braço Inferior
002.00041

Adesivos

Vercon Lift-10i



Adesivo Diagrama de Alcance 10i
002.00044

Adesivos **Vercon Lift-10i**