

Manual de Peças

SKY 13,5 Di2C
SKY 14 Di2C
(2 Caçambas)

Garantia Cesta Aérea Vercon

Período e Condições de Garantia

A Vercon Industrial, inscrita no CNPJ 05.046.911/0001-73, fabricante de cestas aéreas na sua unidade fabril denominada Vercon Lift, garante que os equipamentos fabricados por ela devem estar livres de defeitos de materiais e mão de obra permitindo condições normais de uso e serviço por um período de 1 ano a partir da data em que a unidade for colocada em serviço, mas não se estende além de um período de 15 meses, a partir da data de fabricação. A unidade deve ser colocada em serviço dentro de um período, no máximo, três meses a partir da data de fabricação.

Não existe custo ao cliente sob eventuais manutenções devido a falhas de materiais durante o período de garantia. A Vercon Industrial garante a correção de qualquer componente perante avaliação da avaria por um técnico autorizado.

Essa garantia aplica somente aos equipamentos produzidos pela Vercon Industrial, sendo assim os componentes do veículo onde foi instalada como chassi, cabine, motor entre outros componentes, estão fora da cobertura de garantia.

Manutenções, reparos e trocas de peças da cesta aérea Vercon, só serão realizados por garantia se for feito por pessoal autorizado pela Vercon Industrial. Todos os componentes de troca devem ser enviados à Vercon Industrial, sendo que o proprietário do equipamento deverá comunicar com antecedência a necessidade antes do envio. O equipamento que for reparado ou modificado em oficinas não autorizada estará sujeito a perda de garantia assim como a substituição de peças não originais. Leva a perda de garantia também os acidentes decorrentes de operação de pessoal que não foram treinados e autorizados.

A Vercon Industrial reserva-se o direito de fazer alterações de projeto, melhorias ou modificações nos modelos da cesta aérea Vercon sem incorrer em nenhuma obrigação ou responsabilidade de realizar tais modificações em unidades fabricadas anteriormente do mesmo modelo.

Advertência

Em caso de acidentes envolvendo a cesta aérea Vercon dentro das especificações normais, o proprietário deverá comunicar a Vercon Industrial imediatamente informando os detalhes do ocorrido e o número de série da cesta aérea.



Localização do número de série na placa de identificação na lateral da torre.



Localização do número de série na lateral da torre e na parte superior do pedestal.

Vercon Industrial LTDA

Rua José Maria Lacerda, 1243 – Cidade Industrial – Contagem – MG.

Tel.: (31) 3592-2121

verconlift@vercon.com.br

cestasaereas@vercon.com.br

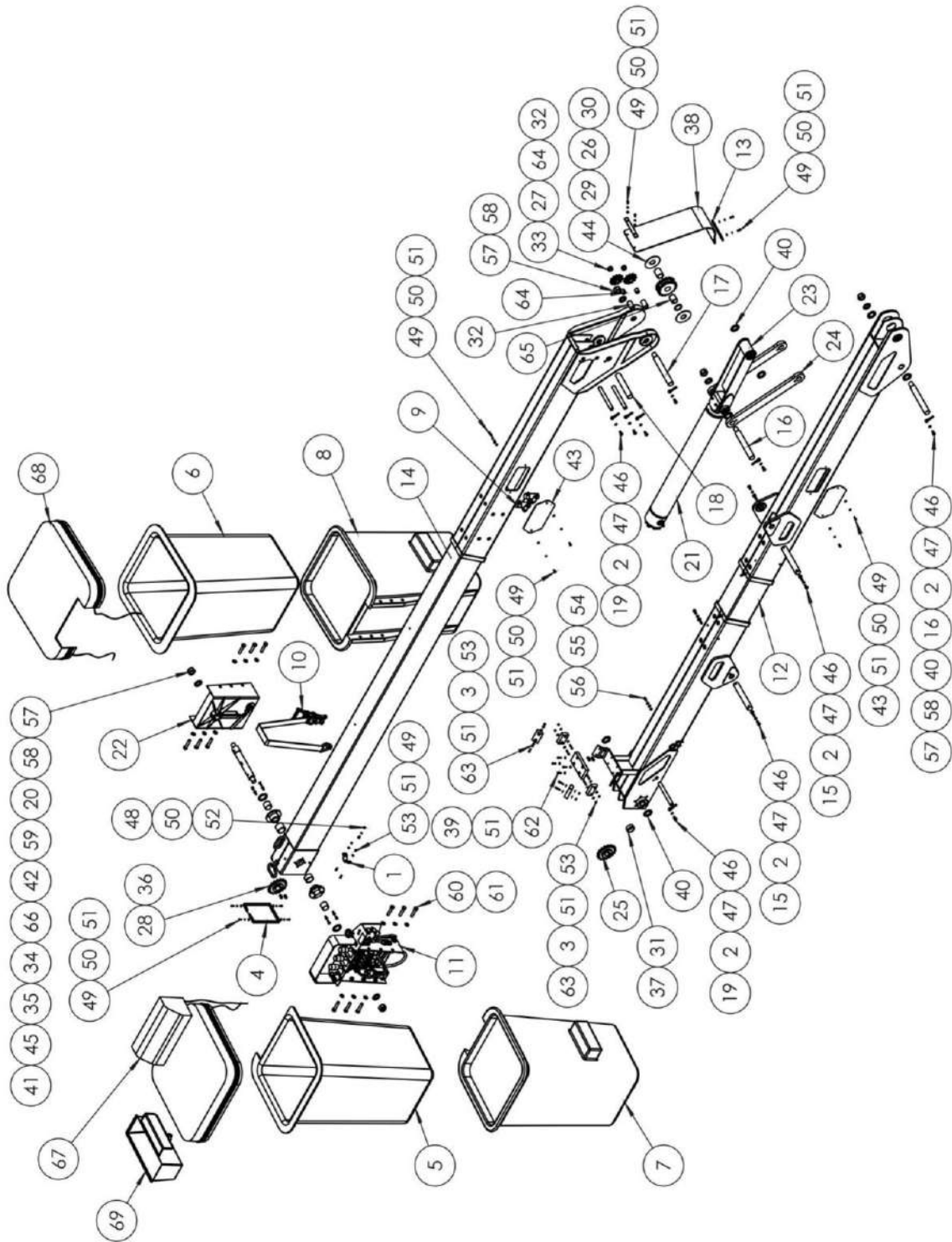
Sumário

1 PEÇAS.....	7
1.1 Conjunto dos Braços e Caçamba.....	9
1.2 Cilindro do Braço Superior.....	12
1.3 Braço Inferior Isolado.....	14
1.4 Baço Superior Isolado.....	15
1.5 Cruzeta Interna.....	16
1.6 Válvula de Bloqueio do Braço Superior.....	17
1.7 Conjunto do Comando Superior.....	18
1.8 Suporte da Caçamba Sem Comando.....	21
1.9 Sistema de Nivelamento.....	23
1.10 Conjunto Torre.....	25
1.11 Cilindro do Braço Inferior.....	27
1.12 Distribuidor Hidráulico 2 Vias.....	29
1.13 Conjunto do Pedestal.....	30
1.14 Reservatório de Óleo.....	32
1.15 Conjunto dos Estabilizadores.....	34
1.16 Cilindro dos Estabilizadores.....	36
1.17 Conjunto do Apoio da Caçamba.....	38
2 HIDRÁULICA.....	39
2.1 Mangueiras Isoladas dos Braços.....	41
2.2 Comando Superior.....	43
2.3 Comando da Torre.....	45
2.4 Ligação dos Estabilizadores.....	47
2.5 Acionamento da Tomada de Força (pneumática).....	49
2.6 Acionamento da Tomada de Força (cabo).....	50
2.7 Conjunto Reservatório e Bomba Hidráulica.....	51
3 ADESIVOS.....	53
3.1 Localização dos Adesivos.....	55

1 PEÇAS

Vercon Lift 13,5Di2C / 14Di2C

Conjunto dos
Braços e Caçamba



ITEM	MATERIAL/REF.	DESCRIÇÃO	QTD.
1	001.00001	Abraçadeira Fixa para Reforço Parte Diant. da Lança Isolada do Braço Sup.	1
2	041.00004	Pino Olhal Ø3/8" x 60	11
3	009.00005	Borracha Lateral do Apoio dos Braços	4
4	045.00004	Tampa da Ponta do Braço Superior	1
5	013.00003	Liner da Caçamba Lado Carona	1
6	013.00004	Liner da Caçamba Lado Motorista	1
7	013.00001	Caçamba Lado Carona	1
8	013.00005	Caçamba Lado Motorista	1
9	018.00010	Conjunto da Válvula de Bloqueio do Braço Superior	1
10	011.00008	Cinta de Amarração do Braço Superior e Inferior	1
11	018.00030	Conjunto do Comando Superior	1
12	018.00033	Conjunto do Braço Inferior com Buchas	1
13	011.00012	Chapa de Fix. da Borracha do Braço Inferior e Superior	2
14	018.00032	Braço Superior Isolado	1
15	022.00018	Eixo de Artic. da Ponteira do Cil. Braço Inf. e da Base do Cil. Braço Sup.	2
16	022.00019	Eixo de Articulação das Cruzetas e Cilindro do Braço Superior	2
17	022.00020	Eixo de Articulação dos Braços	1
18	022.00021	Eixo de Articulação da Cruzeta Interna com Braço Superior	1
19	022.00022	Eixo de Articulação das Engrenagens Guia	3
20	022.00023	Eixo de Articulação da Caçamba	1
21	018.00047	Conjunto do Cilindro Superior	1
22	018.00036	Conjunto do Suporte da Caçamba Sem Comando	1
23	018.00035	Cruzeta Interna com Buchas	1
24	020.00006	Cruzeta Externa	2
25	026.00012	Engrenagem da Torre com Braço Inferior	1
26	026.00011	Engrenagem Dupla da Artic. do Braço Inf. com o Sup.	1
27	026.00010	Engrenagem Guia do Braço Superior	3
28	026.00009	Engrenagem de Articulação da Caçamba	1
29	027.00007	Espaçador da Engrenagem da Artic. do Conj. do Braço Inf. e Sup.	1
30	027.00008	Espaçador da Engrenagem da Artic do Conj. do Braço Inf. e Sup.	1
31	027.00009	Espaçador da Engrenagem da Torre	1
32	027.00010	Espaçador das Engrenagens Guias do Braço Superior	2
33	027.00011	Espaçador das Engrenagens Guias do Braço Superior	2
34	027.00012	Espaçador do Eixo da Caçamba	1
35	027.00013	Espaçador do Eixo da Caçamba	1
36	026.00007	Chaveta Paralela da Engrenagem da Caçamba	2
37	026.00008	Chaveta com Cabeça da Engrenagem da Torre	2
38	009.00007	Borracha da Articulação do Braço Inferior com Superior	1
39	009.00006	Borracha Central do Apoio dos Braços	1
40	005.00020	Arruela Anti Contato para os Eixos	8
41	005.00021	Arruela Anti Contato para o Eixo da Caçamba	1
42	005.00022	Arruela Anti Contato para o Eixo	1
43	045.00008	Tampa de Inspeção do Braço Inferior e Superior	2
44	005.00019	Arruela para Articulação dos Braços Inferior e Superior	2
45	022.00024	Mancal do Eixo da Caçamba	2
46	039.00019	Parafuso Cab. Sext. Galv. M10 x 25 Classe 8.8 DIN933	11
47	005.00005	Arruela de Pressão Galv. Ø3/8"	11
48	039.00018	Parafuso Cab. Francesa Galv. M6 x 16	1
49	039.00027	Parafuso Cab. Sext. Galv. M6 x 20 Classe 8.8 DIN933	16
50	005.00004	Arruela de Pressão Galv. Ø1/4"	15

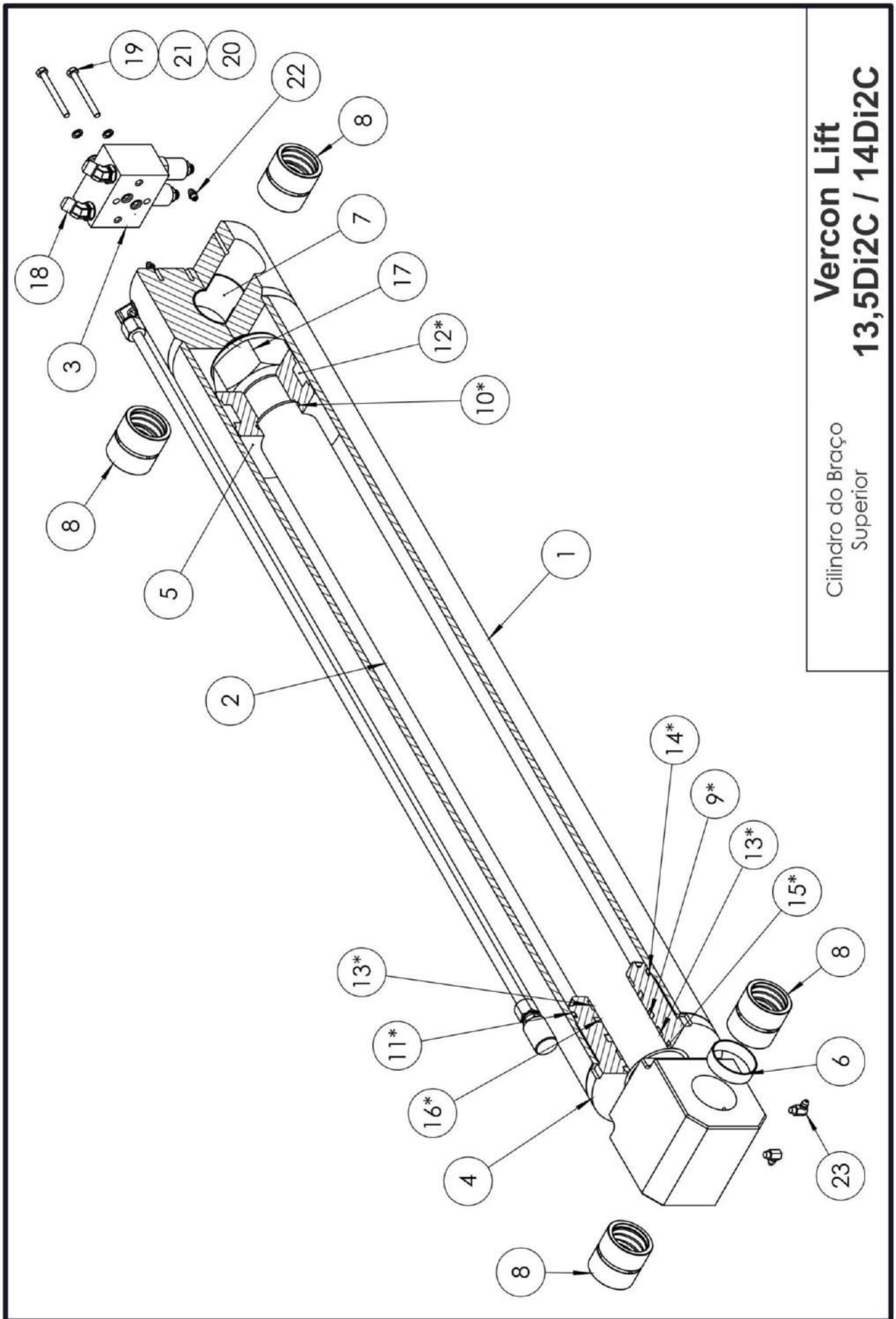
Conjunto dos
Braços e Caçamba

Vercon Lift
13,5Di2C / 14Di2C

51	005.00011	Arruela Lisa Galv . Ø1/4" DIN 991 Stanley	38
52	042.00013	Porca Sext. Galv . M6 Classe 8 DIN934	1
53	042.00007	Porca Sext. Auto Trav ante com Nylon Galv . M6 Classe 8 DIN985	10
54	042.00014	Porca Sext. Auto Trav ante com Nylon Galv . M8 Classe 8 DIN985	1
55	005.00015	Arruela Lisa Galv . Ø5/16" DIN 991 Stanley	2
56	039.00008	Parafuso Cab. Sextavado Galv . M8 x 25	1
57	042.00006	Porca Sext. Auto Trav ante com Nylon Galv . M30 x 2 Classe 8 DIN985	5
58	005.00009	Arruela Lisa Galv . M30	5
59	039.00008	Parafuso Cab. Chata Sext. Int. Galv . (Eletrolítico) M8 x 25 Classe 10.9 DIN7991	8
60	039.00023	Parafuso Cab. Sext. Galv . M16 x 75 Classe 8.8 DIN931	12
61	005.00017	Arruela Lisa Galv . Ø5/8" DIN 991 Stanley	12
62	039.00009	Parafuso Cab. Cilindrica Sext. Interno Galv . M6 x 25 Classe 8.8 DIN912	4
63	039.00010	Parafuso Cab. Cilindrica Sext. Interna Galv . M6 x 35 Classe 8.8 DIN912	8
64	012.00037	Buchas de Bronze com Lubrificação Forçada	3
65	012.00036	Buchas de Bronze com Lubrificação Forçada	1
66	012.00033	Buchas de Bronze com Lubrificação Forçada	2
67	013.00002	Capa de Proteção da Caçamba da Cesta Aérea	1
68	013.00006	Capa de Proteção da Caçamba da Cesta Aérea Sem Comando	1
69	014.00001	Caixa de Ferramentas da Caçamba	1

Conjunto dos
Braços e Caçamba

Vercon Lift
13,5Di2C / 14Di2C



Vercon Lift
13,5Di2C / 14Di2C

Cilindro do Braço Superior

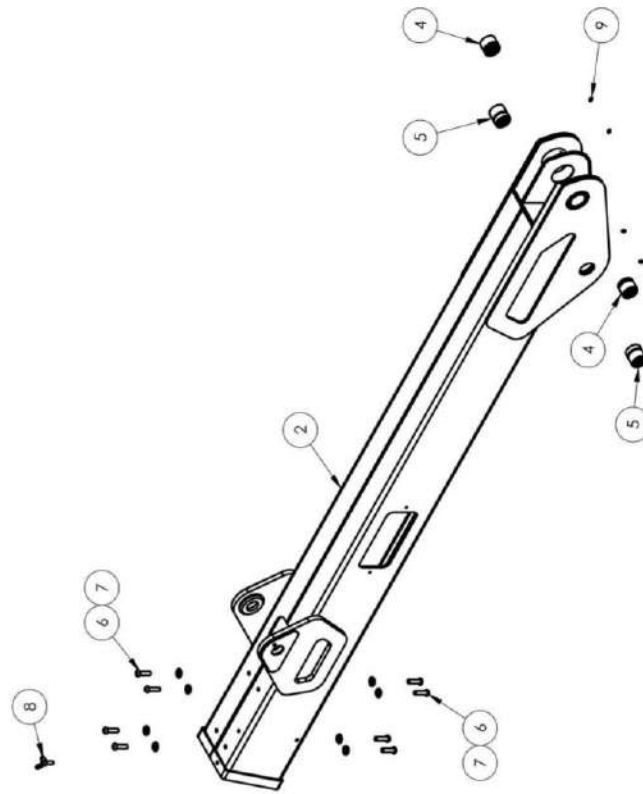
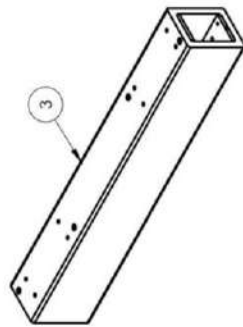
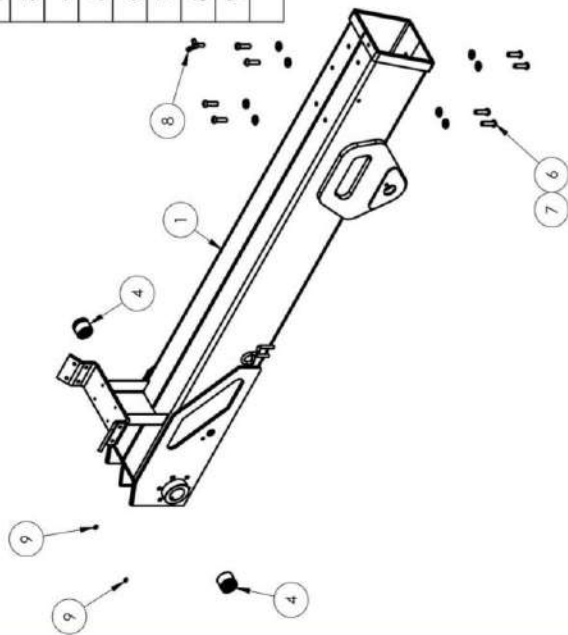
ITEM	MATERIAL/REF.	DESCRIÇÃO	QTD.
1	018.00042	Conjunto Solda Camisa	1
2	018.00043	Conjunto da Haste	1
3	048.00005	Válvula de Contra Balanço Pilotada Dupla Tipo Bloco Manifold	1
4	016.00015	Cabeçote Dianteiro do Cilindro Superior Ø5"	1
5	024.00005	Embolo do Cilindro Superior e Inferior Ø5"	1
6	027.00014	Espaçador das buchas	1
7	027.00015	Espaçador das buchas	1
8	012.00020	Bucha de Bronze com Lubrificação Forçada	4
9*	029.00005	Gaxeta de Molythane 25002500-375 B	1
10*	004.00028	Anel O ring 2-230	1
11*	004.00032	Anel O ring 2-350	1
12*	004.00035	Anel ZO - 0127 00260	1
13*	004.00030	Anel Guia W2-2750.500	2
14*	004.00034	Anel Anti-Extrusão 8-350	1
15*	004.00036	Anel Raspador D-2500	1
16*	004.00037	Step Seal RSF302500	1
17	042.00017	Porca Sext. Auto Travante com Nylon Galv. M48 x 3.0 Classe 8 DIN985	1
18	017.00009	Adaptador 45° 9/16" UNF Macho Orientável com Anel O'ring x 9/16" Jic 37° Macho	2
19	039.00029	Parafuso Cab. Sextavada Galv. M6 x 60 Classe 8.8 DIN931	2
20	005.00011	Arruela Lisa Galv. Ø1/4" DIN 991 Stanley	2
21	005.00004	Arruela de Pressão Galv. Ø1/4"	2
22	041.00006	Pino Graxeiro 1/4"UNF	2
23	041.00007	Pino Graxeiro 1/4" UNF 90°	2
	016.00012	Cilindro Superior	1
	018.00047	Conjunto do Cilindro do Superior	1
	032.00017	Kit Completo das Vedações Internas do Cilindro Superior da Cesta Aérea 13,5Di2C	1

* Itens que compõe o Kit Completo das Vedações Internas do Cilindro Superior das Cestas Aéreas.

Cilindro do Braço
Superior

Vercon Lift
13,5Di2C / 14Di2C

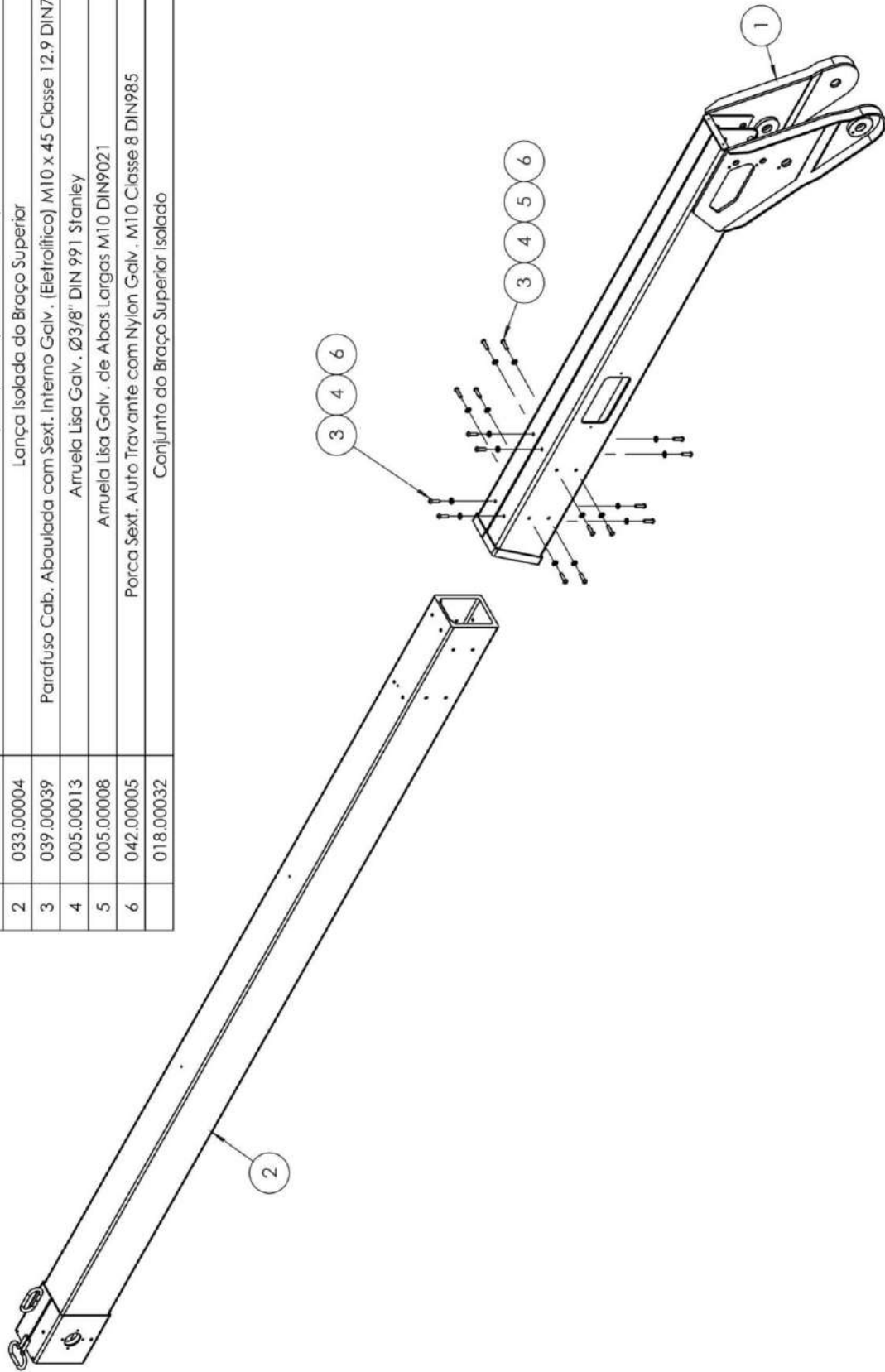
ITEM	MATERIAL/REF.	DESCRIÇÃO	QTD.
1	011.00009	Braço Inferior (Parte Traseira)	1
2	011.00010	Braço Inferior (Parte Dianteira)	1
3	018.00031	Conjunto da Lança Isolada do Braço Inferior 13.5Di2C	1
4	012.00021	Bucha de Bronze com Lubrificação Forçada	4
5	012.00022	Bucha de Bronze com Lubrificação Forçada	2
6	039.00039	Parafuso Cab. Abaulada com Sext. Interno Galv. (Eletrólito) M12 x 45 Classe 12.9 DIN7380	16
7	005.00010	Arruela Lisa Galv. Ø1/2" DIN 991 Stanley	16
8	039.00007	Parafuso Borboleta de Aço Galvanizado M10 x 30 DIN316	2
9	041.00006	Pino Graxeiro 1/4"UNF	6
	018.00033	Conjunto Braço Inferior	1



Conjunto do Braço Inferior Isolado

Vercon Lift 13,5Di2C / 14Di2C

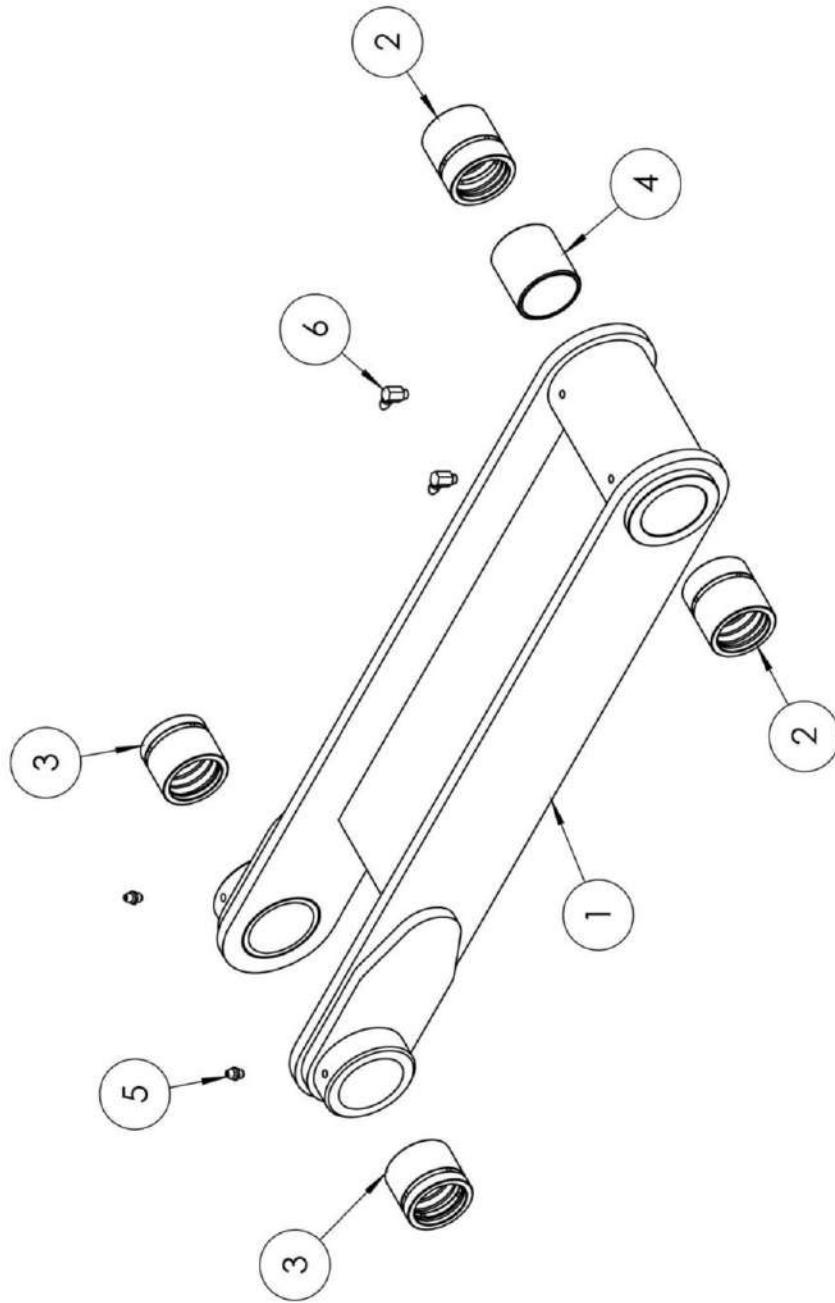
ITEM	MATERIAL/REF.	DESCRIÇÃO	QTD.
1	011.00011	Braço Superior (Parte Metálica)	1
2	033.00004	Lançã Isolada do Braço Superior	1
3	039.00039	Parafuso Cab. Abaulada com Sext. Interno Galv. (Eletrolítico) M10 x 45 Classe 12.9 DIN7380	16
4	005.00013	Arruela Lisa Galv. Ø3/8" DIN 991 Stanley	24
5	005.00008	Arruela Lisa Galv. de Abas Largas M10 DIN9021	8
6	042.00005	Porca Sext. Auto Travante com Nylon Galv. M10 Classe 8 DIN985	16
	018.00032	Conjunto do Braço Superior Isolado	1



Conjunto do Braço Superior Isolado

Vercon Lift
13,5Di2C / 14Di2C

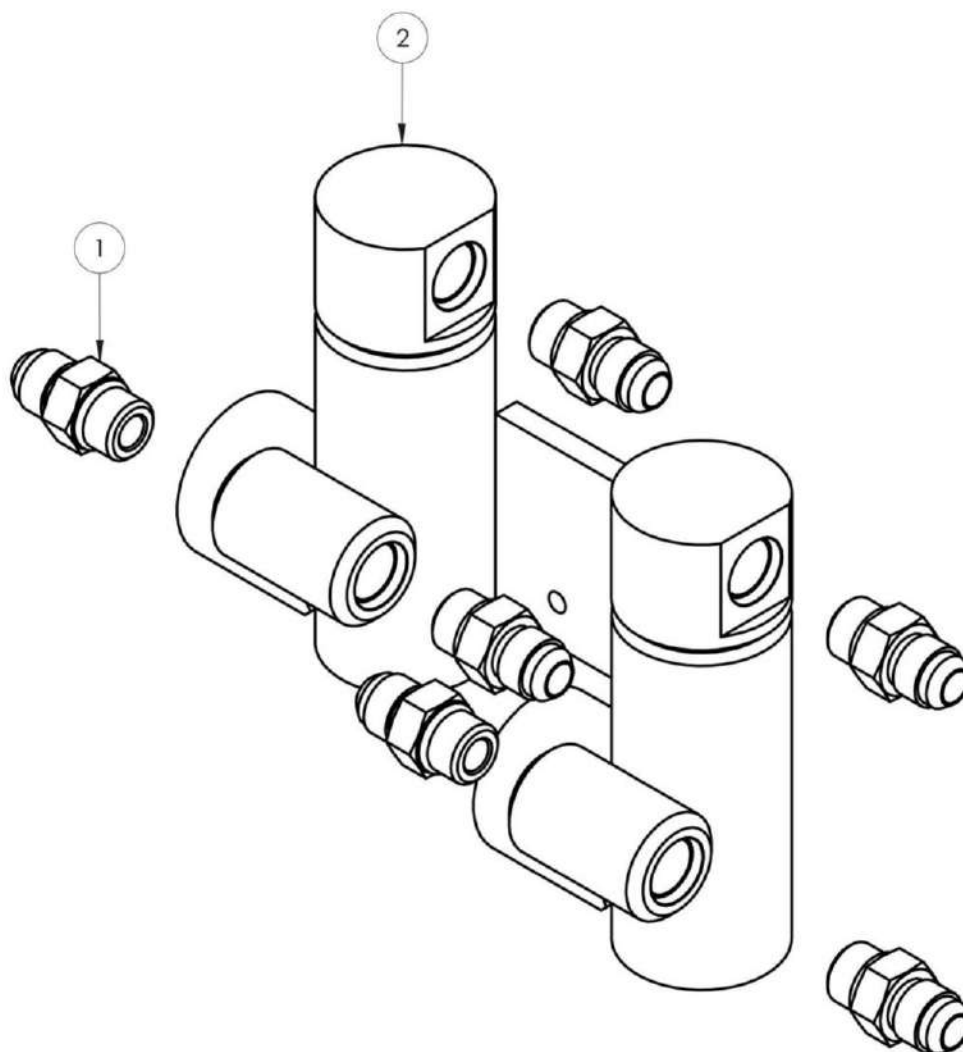
ITEM	MATERIAL/REF.	DESCRIÇÃO	QTD.
1	020.00005	Cruzeta Interna	1
2	012.00022	Bucha de Bronze com Lubrificação Forçada	2
3	012.00021	Bucha de Bronze com Lubrificação Forçada	2
4	027.00005	Espaçador da Engrenagem da Artic. do Conj. do Braço Inf. e Sup.	1
5	041.00005	Pino Graxeiro 1/4"UNF	2
6	041.00006	Pino Graxeiro 1/4" UNF 90°	2
	018.00035	Conjunto da Cruzeta Interna	1



Conjunto da Cruzeta Interna

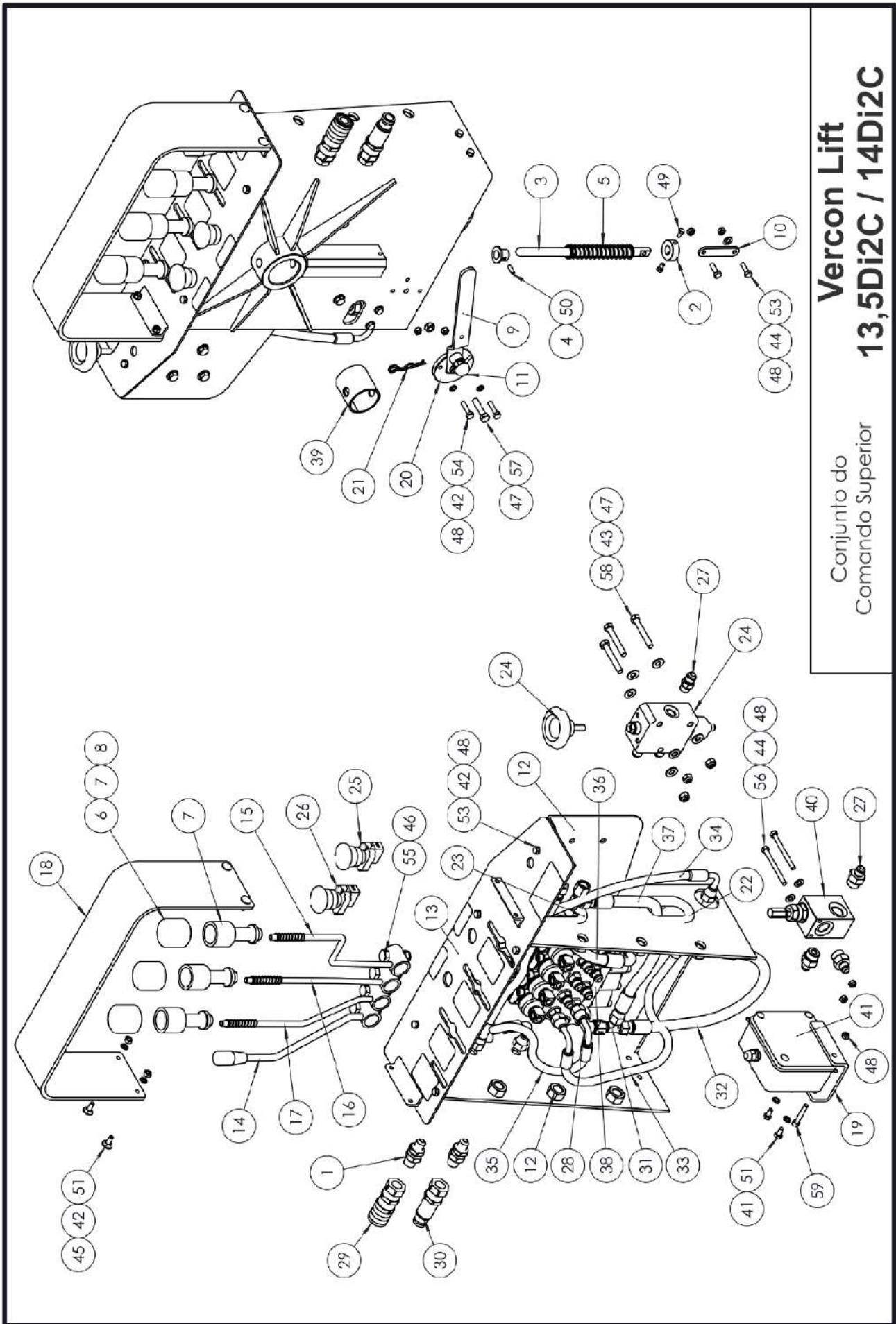
Vercon Lift
13,5Di2C / 14Di2C

ITEM	MATERIAL/REF.	DESCRIÇÃO	QTD.
1	017.00009	Adaptador Reto Macho 9/16" com Anel O'ring x 9/16" UNF JIC 37°	6
2	048.00003	Válvula de Bloqueio do Braço Superior	1
	018.00010	Conjunto da Válvula de Bloqueio do Braço Superior	1



Conjunto da Válvula
de Bloqueio do
Braço Superior

Vercon Lift
13,5Di2C / 14Di2C



**Vercon Lift
13,5Di2C / 14Di2C**

Conjunto do
Comando Superior

ITEM	MATERIAL/REF.	DESCRIÇÃO	QTD.
1	017.00008	Adap. Reto M. 9/16" UNF JIC 37° x 3/8" NPT contra porca	2
2	012.00008	Bucha de Bronze do Suporte do Comando Superior	1
3	022.00016	Eixo do Suporte do Comando Superior	1
4	036.00001	Batente da Mola do Suporte do Comando Superior	1
5	036.00003	Mola de Compressão do Conjunto do Comando Superior	1
6	030.00001	Apoio da Haste do Suporte do Comando Superior	3
7	034.00001	Manete da Haste do Suporte do Comando Superior	3
8	036.00002	Mola da Manete do Suporte do Comando Superior	3
9	003.00005	Alavanca do Eixo do Suporte do Comando Superior	1
10	003.00001	Alavanca Central do Eixo do Suporte do Comando Superior	1
11	041.00003	Pino de Segurança do Basculamento da Caçamba	1
12	044.00002	Suporte do Comando Superior e Caçamba	1
13	045.00007	Tampa do Suporte do Comando Superior	1
14	030.00002	Haste da Ferramenta do Comando Superior	1
15	030.00003	Haste do Braço Inferior do Comando Superior	1
16	030.00004	Haste do Braço Superior do Comando Superior	1
17	030.00005	Haste do Giro do Comando Superior	1
18	003.00007	Proteção das Alavancas do Suporte do Comando Superior	1
19	044.00001	Suporte de Fixação da Caixa Liga Desliga do Comando da Caçamba	1
20	003.00006	Articulação da Alavanca do Eixo do Suporte do Comando	1
21	041.00002	Grampo Tipo "R" (Pino Trava "R") Ø2,5 x 50mm	1
22	009.00008	Borracha de Proteção das Mangueiras Hidráulicas 170mm	1
23	009.00009	Borracha de Proteção das Mangueiras Hidráulicas 190mm	1
24	048.00007	Vál. Emergência com Manípulo Vermelho e Prolongador	1
25	010.00002	Botão Pulsador Cogumelo 22mm Verde TNA Acelerador	1
26	010.00001	Botão Pulsador Cogumelo 22mm Preto TNA Liga/Desliga	1
27	017.00009	Adaptador Reto Macho 3/4"UNF com Anel O'ring x 9/16"UNF JIC 37°	15
28	017.00024	Adap. 90° 3/4" UNF Macho Orientável com Anel O'ring x 9/16" Jic 37° Macho	1
29	025.00001	Engate Rápido Hidráulico Fêmea Rosca 3/8"NPT	1
30	025.00002	Engate Rápido Hidráulico Macho Rosca 3/8"NPT	1
31	017.00017	Conexão TEE Lat. Forj. com Porca Girat. JIC 37° 9/16"UNF x 9/16"UNF	2
32	035.00047	Mang. SAE 100R7-3/8"x400-FR-FC90°-9/16"UNF-Válv. Limit. Pres./"T" Com Caç.Laranja	1
33	035.00027	Mang. SAE 100R7-1/4"x400-FR-FC90°-9/16"UNF-Válv. Limit. Pres./Com Caç.Laranja	1
34	035.00040	Mang. SAE 100R7-1/4"x650-FR-FC90°-9/16"UNF-Válv. Limit. Pres./Engate R. Macho Laranja	1
35	035.00041	Mang. SAE 100R7-1/4"x900-FR-FC90°-9/16"UNF-Eng. R. Fêmea/"T" Com. Caç.Laranja	1
36	035.00046	Mang. SAE 100R7-3/8"x400-FR-FC90°-9/16"UNF-Pres. Válv. Emerg./Com. Caç.Laranja	1
37	035.00050	Mang. SAE 100R7-3/8"x600-FR-9/16"UNF-Rel. Válv. Emerg./Com. Caç.Laranja	1
38	007.00003	Bloco Com. Caç. ML4 com 1 Via Detente	1
39	012.00035	Bucha de Bronze com Lubrificação Forçada	1
40	048.00013	Válv. Limitadora Pressão Simples	1
41	014.00004	Caixa Transmissora e Receptora Liga Desliga saída para Acelerador	1
42	005.00004	Arruela de Pressão Galv. Ø1/4"	13
43	005.00015	Arruela Lisa Galv. Ø5/16" DIN 991 Stanley	10
44	005.00011	Arruela Lisa Galv. Ø1/4" DIN 991 Stanley	4
45	042.00013	Porca Sext. Galv. M6 Classe 8 DIN934	4
46	042.00004	Porca Sext. Auto Travante com Nylon Galv. M10 Classe 8 DIN985	4
47	042.00008	Porca Sext. Auto Travante com Nylon Galv. M8 Classe 8 DIN985	6
48	042.00007	Porca Sext. Auto Travante com Nylon Galv. M6 Classe 8 DIN985	8
49	039.00024	Parafuso Cab. Sextavado Galv. M5 x 10 Classe 8.8 DIN933	2
50	036.00016	Parafuso Sem Cab. com Sextavado Interno M5 x 16 Classe 10.9 DIN916	1

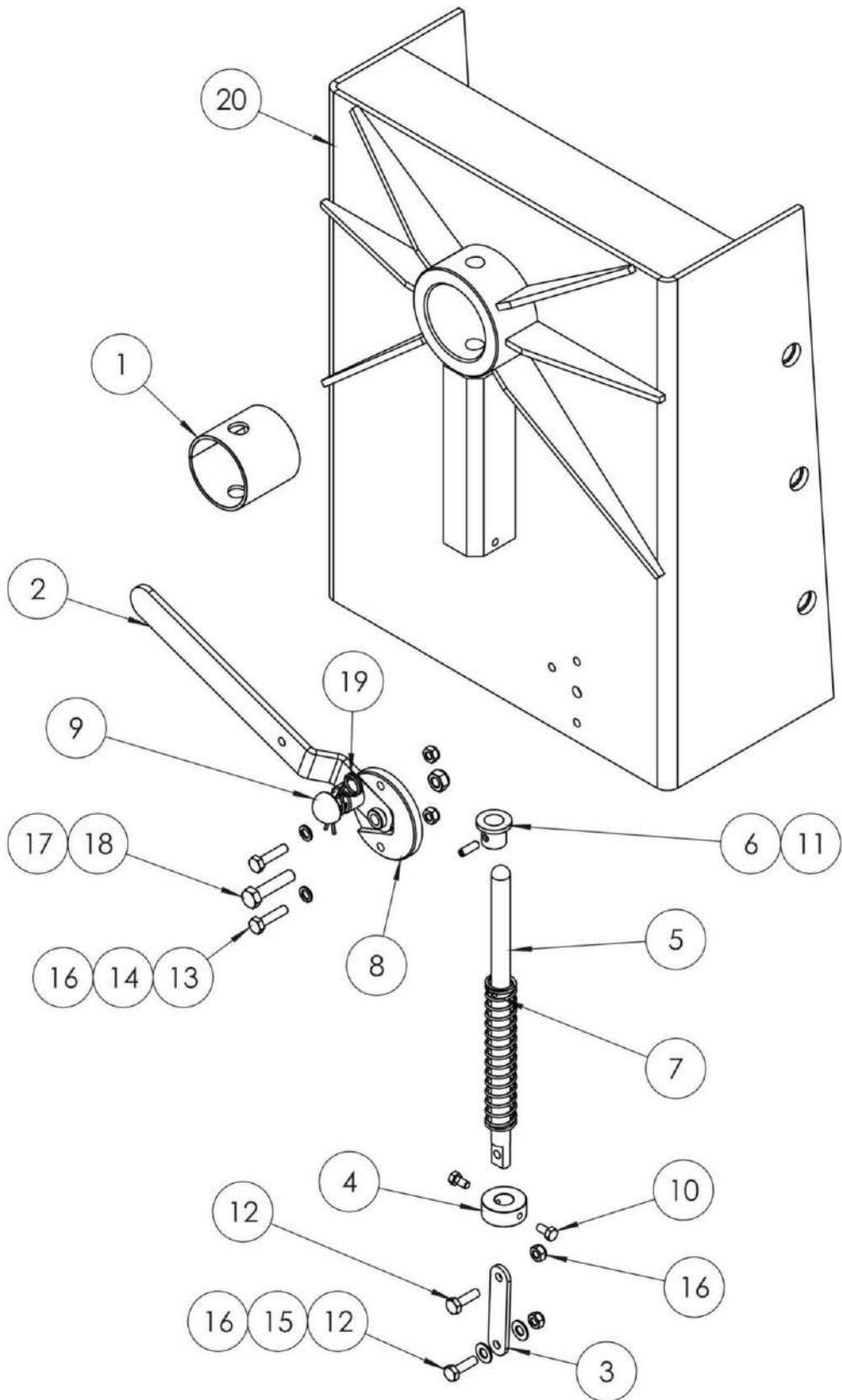
Conjunto do
Comando Superior

Vercon Lift
13,5Di2C / 14Di2C

51	039.00018	Parafuso Cab. Francesa Galv. M6 x 16	4
52	039.00025	Parafuso Cab. Sextavado Galv. M6 x 12 Classe 8.8 DIN933	6
53	039.00027	Parafuso Cab. Sext. Galv. M6 x 20 Classe 8.8 DIN933	3
54	039.00028	Parafuso Cab. Sextavado Galv. M6 x 25 Classe 8.8 DIN933	2
55	039.00021	Parafuso Cab. Sextavado Galv. M10 x 40 Classe 8.8 DIN933	4
56	039.00030	Parafuso Cab. Sextavado Galv. M6 x 70 Classe 8.8 DIN931	2
57	039.00033	Parafuso Cab. Sextavado Galv. M8 x 35 Classe 8.8 DIN931	1
58	039.00034	Parafuso Cab. Sext. Galv. M8 x 55 Classe 8.8 DIN931	5
59	039.00016	Parafuso Cab. Cilindrica Sext. Interna Galv. M6 x 40 Classe 8.8 DIN912 Rosca Parcial	1
	018.00030	Conjunto do Comando Superior	1

Conjunto do
Comando Superior

Vercon Lift
13,5Di2C / 14Di2C



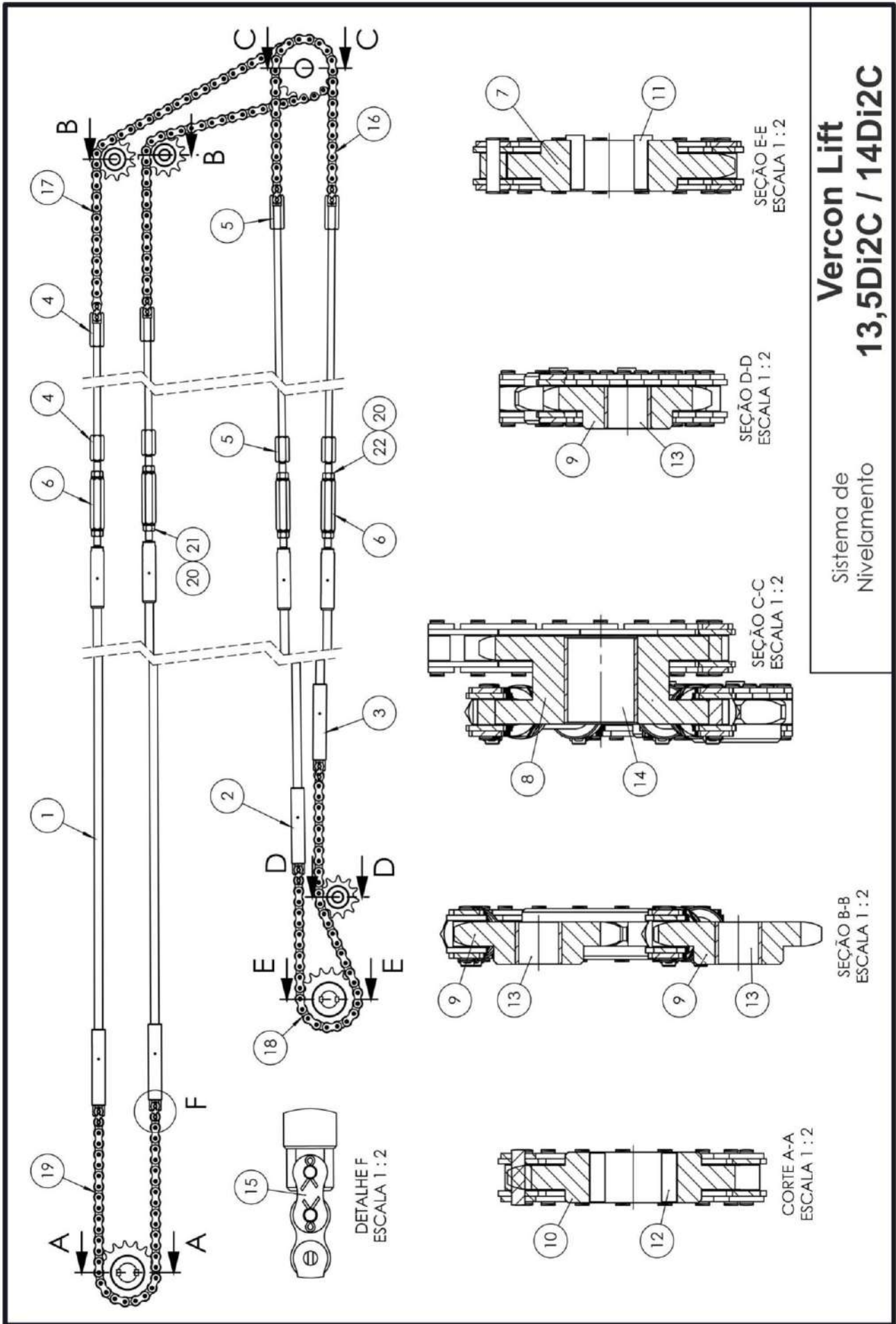
Conjunto do
Suporte da
Caçamba

Vercon Lift
13,5Di2C / 14Di2C

ITEM	MATERIAL/REF.	DESCRIÇÃO	QTD.
1	012.00034	Bucha de Bronze com Lubrificação Forçada	1
2	003.00005	Alavanca do Eixo do Suporte do Comando Superior	1
3	003.00001	Alavanca Central do Eixo do Suporte do Comando Superior	1
4	012.00008	Bucha de Bronze do Suporte do Comando Superior	1
5	022.00016	Eixo do Suporte do Comando Superior	1
6	036.00001	Batente da Mola do Suporte do Comando Superior	1
7	036.00003	Mola de Compressão do Conjunto do Comando Superior	1
8	003.00006	Articulação da Alavanca do Eixo do Suporte do Comando	1
9	041.00003	Pino de Segurança do Basculamento da Caçamba	1
10	039.00024	Parafuso Cab. Sextavado Galv. M5 x 10 Classe 8.8 DIN933	2
11	039.00036	Parafuso Sem Cab. com Sextavado Interno M5 x 16 Classe 10.9 DIN916	1
12	039.00027	Parafuso Cab. Sext. Galv. M6 x 20 Classe 8.8 DIN933	2
13	039.00028	Parafuso Cab. Sextavado Galv. M6 x 25 Classe 8.8 DIN933	2
14	005.00004	Arruela de Pressão Galv. Ø1/4"	2
15	005.00011	Arruela Lisa Galv. Ø1/4" DIN 991 Stanley	2
16	042.00007	Porca Sext. Auto Travante com Nylon Galv. M6 Classe 8 DIN985	4
17	042.00008	Porca Sext. Auto Travante com Nylon Galv. M8 Classe 8 DIN985	1
18	039.00033	Parafuso Cab. Sextavado Galv. M8 x 35 Classe 8.8 DIN931	1
19	041.00002	Grampo Tipo "R" (Pino Trava "R") Ø2,5 x 50mm	1
20	044.00004	Suporte da Caçamba Sem Comando	1
	018.00036	Conjunto do Suporte da Caçamba Lado Motorista	1

Conjunto do
Suporte da
Caçamba

Vercon Lift
13,5Di2C / 14Di2C



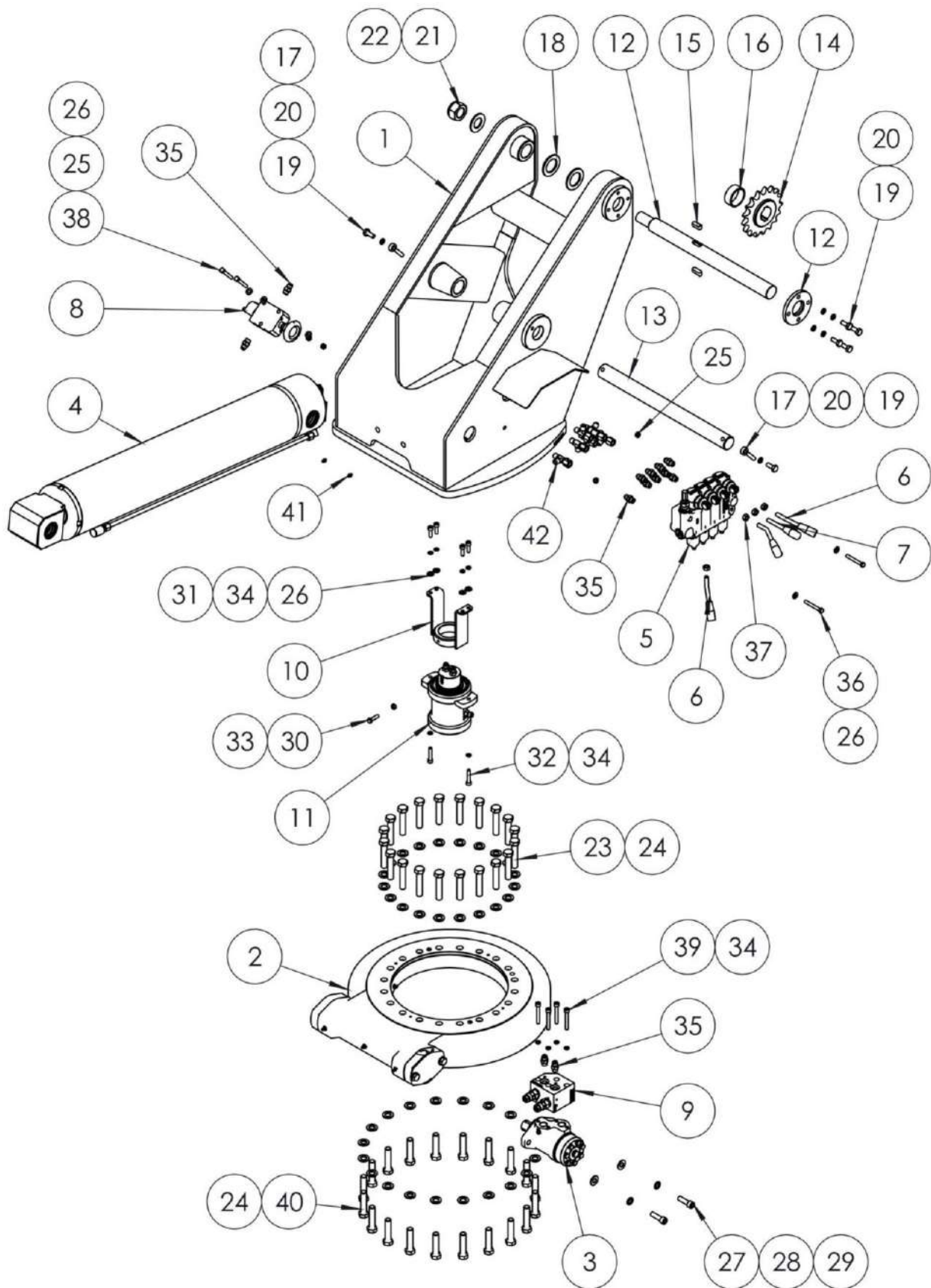
Vercon Lift
13,5Di2C / 14Di2C

Sistema de Nivelamento

ITEM	MATERIAL/REF.	DESCRIÇÃO	QTD.
1	006.00013	Bastões de Fibra do Braço Superior	2
2	006.00014	Bastões de Fibra Superior do Braço Inferior	1
3	006.00015	Bastões de Fibra Inferior do Braço Inferior	1
4	006.00011	Bastões de Aço Menores do Braço Superior Rosca Esquerda	2
5	006.00012	Bastões de Aço Menores do Braço Inferior Rosca Esquerda	2
6	027.00006	Esticador dos Bastões do Sistema de Nivelamento	4
7	026.00012	Engrenagem da Torre com Braço Inferior	1
8	026.00011	Engrenagem Dupla da Artic. do Braço Inf. com o Sup.	1
9	026.00010	Engrenagem Guia do Braço Superior	3
10	026.00009	Engrenagem de Articulação da Caçamba	1
11	026.00008	Chaveta com Cabeça da Engrenagem da Torre	2
12	026.00007	Chaveta Paralela da Engrenagem da Caçamba	2
13	012.00037	Bucha de Bronze com Lubrificação Forçada	3
14	012.00036	Bucha de Bronze com Lubrificação Forçada	1
15	019.00006	Emenda da Corrente ANSI 80/1 - 1" x 5/8" Reforçada	8
16	019.00007	Corrente ANSI 80/1-1" x 5/8" x 787,4 Reforçada-Artic. Braço Inf.	1
17	019.00008	Corrente ANSI 80/1-1" x 5/8" x 1905 Reforçada-Artic. Braço Sup.	1
18	019.00009	Corrente ANSI 80/1-1" x 5/8" x 1041,4 Reforçada-Torre	1
19	019.00010	Corrente ANSI 80/1-1" x 5/8" x 939,8 Reforçada-Torre /Caçamba	1
20	005.00017	Arruela Lisa Galv. Ø5/8" DIN 991 Stanley	8
21	042.00016	Porca Sext. Galv. 5/8" x 11 Fios Grau 2	4
22	042.00015	Porca Sext. Galv. 5/8" x 11 Fios Rosca Esquerda Grau 2	4
	038.00004	Sistema de Nivelamento	1

Sistema de
Nivelamento

Vercon Lift
13,5Di2C / 14Di2C



Conjunto
da Torre

Vercon Lift
13,5Di2C / 14Di2C

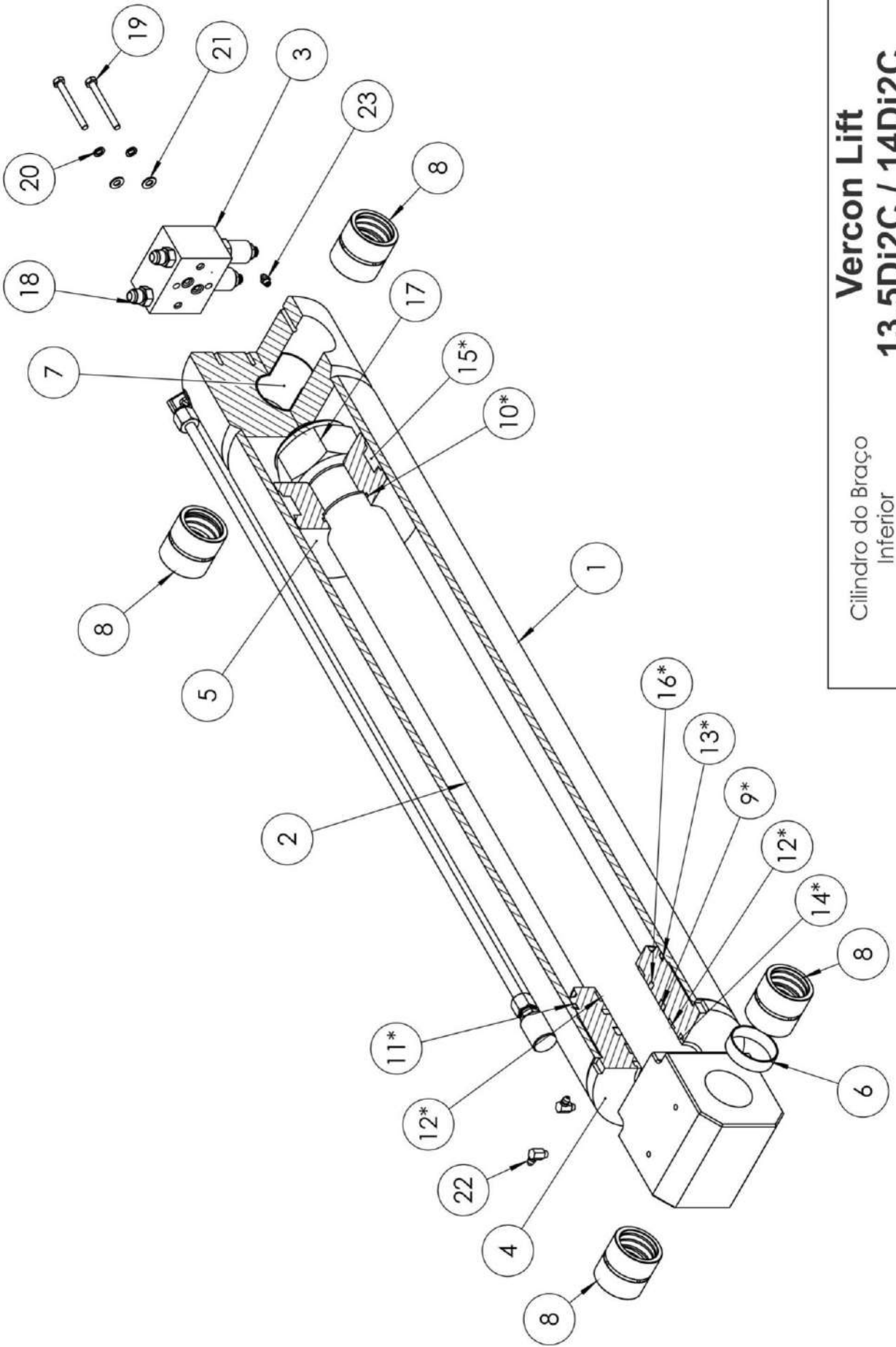
ITEM	MATERIAL/REF.	DESCRIÇÃO	QTD.
1	046.00003	Torre	1
2	043.00004	Rolamento de giro 13,5Di2C	1
3	037.00001	Motor Hidráulico OMP X-125 com Conexão de Dreno	1
4	018.00048	Conjunto do Cilindro Inferior	1
5	007.00004	Bloco Com. da Torre ML4 com 1 Via Detente	1
6	003.00003	Alavanca do Com. da Torre (Já vem no Bloco do Comando)	3
7	003.00008	Alavanca do Com. da Torre e da Ferramenta (Já vem no Bloco do Com.)	1
8	048.00006	Válvula de Emergência com Manipulo Vermelho	1
9	048.00004	Válvula do Motor Hidráulico do Rolamento de Giro	1
10	044.00003	Suporte do Distribuidor Hidráulico do Pedestal e Torre	1
11	021.00002	Distribuidor Hidráulico 2 Vias do Pedestal e Torre	1
12	022.00026	Eixo de Articulação do Braço Inferior com a Torre	1
13	022.00027	Eixo de Articulação da Base do Cilindro do Braço Inferior com a Torre	1
14	026.00012	Engrenagem da Torre com Braço Inferior	1
15	026.00008	Chaveta com Cabeça da Engrenagem da Torre	2
16	027.00009	Espaçador da Engrenagem da Torre	1
17	041.00004	Pino Olhal Ø3/8" x 60	2
18	005.00020	Arruela Anti Contato para os Eixos	2
19	039.00019	Parafuso Cab. Sext. Galv. M10 x 25 Classe 8.8 DIN933	6
20	005.00005	Arruela de Pressão Galv. Ø3/8"	6
21	042.00006	Porca Sext. Auto Travante com Nylon Galv. M30 x 2 Classe 8 DIN985	1
22	005.00009	Arruela Lisa Galv. M30	1
23	039.00006	Paraf. Cab. Sext. Galv. (Eletrolítico) M16x80 Classe 10.9 DIN931	20
24	005.00007	Arruela Lisa Estrutural Enegrecida de Têmpera Ø5/8" ASTM F436	40
25	042.00008	Porca Sext. Auto Travante com Nylon Galv. M8 Classe 8 DIN985	4
26	005.00015	Arruela Lisa Galv. Ø5/16" DIN 991 Stanley	12
27	039.00011	Parafuso Cab. Cil. Sex. Int. Eneg. de Têmpera M12 x 40 Classe 12.9 DIN912 Rosca Parcial	2
28	005.00003	Arruela de Pressão Galv. Ø1/2"	2
29	005.00010	Arruela Lisa Galv. Ø1/2" DIN 991 Stanley	2
30	039.00032	Parafuso Cab. Sext. Galv. M8 x 30 Classe 8.8 DIN933	1
31	039.00014	Parafuso Cab. Cilíndrica Sext. Int. Galv. (Eletrolítico) M8 x 25 Classe 12.9 DIN912	4
32	039.00015	Parafuso Cab. Cil. Sext. Int. Galv. (Eletrolítico) M8 x 40 Classe 12.9 DIN912 Rosca Parcial	2
33	042.00014	Porca Sext. Galv. M8 Classe 8 DIN934	1
34	005.00006	Arruela de Pressão Galv. Ø5/16"	10
35	017.00009	Adaptador Reto Macho 9/16" com Anel O'ring x 9/16" UNF JIC 37°	13
36	039.00035	Parafuso Cab. Sext. Galv. M8 x 60 Classe 8.8 DIN931	2
37	042.00012	Porca Sext. Galv. M10 Classe 8 DIN934	4
38	039.00034	Parafuso Cab. Sext. Galv. M8 x 55 Classe 8.8 DIN931	2
39	039.00017	Parafuso Cab. Cilíndrica Sext. Interno Galv. M8 x 60 Classe 8.8 DIN912 Rosca Parcial	4
40	039.00005	Paraf. Cab. Sext. Galv. (Eletrolítico) M16x70 Classe 10.9 DIN931	20
41	041.00006	Pino Graxeiro 1/4"UNF	2
42	017.00017	Conexão Tee Lat. Forj. Com Porca Girat. JIC 37° 9/16"UNF x 9/16"UNF	7
	018.00039	Conjunto da Torre	1

Conjunto
da Torre

Vercon Lift
13,5Di2C / 14Di2C

Vercon Lift
13,5Di2C / 14Di2C

Cilindro do Braço
Inferior



ITEM	MATERIAL/REF.	DESCRIÇÃO	QTD.
1	018.00040	Conjunto Solda Camisa	1
2	018.00041	Conjunto da Haste	1
3	048.00005	Válvula de Contra Balanço Pilotada Dupla Tipo Bloco Manifold	1
4	016.00014	Cabeçote Dianteiro do Cilindro Inferior Ø5,5"	1
5	024.00006	Embolo do Cilindro Inferio Ø5,5"	1
6	027.00014	Espaçador das buchas	1
7	027.00015	Espaçador das buchas	1
8	012.00020	Bucha de Bronze com Lubrificação Forçada	4
9*	029.00005	Gaxeta de Molythane 25002500-375 B	1
10*	004.00028	Anel O'ring 2-230	1
11*	004.00029	Anel O'ring 2-354	1
12*	004.00030	Anel Guia W2-2750.500	2
13*	004.00038	Anel Anti-Extrusão 8-354	1
14*	004.00032	Anel Raspador D-2500	1
15*	004.00033	Anel ZO - 0140 00260	1
16*	004.00037	Step Seal RSF302500	1
17	042.00017	Porca Sext. Auto Travante com Nylon Galv. M48 x 3,0 Classe 8 DIN985	1
18	017.00009	Adaptador Reto Macho 9/16" com Anel O'ring x 9/16" UNF JIC 37°	2
19	039.00029	Parafuso Cab. Sextavado Galv. M6 x 60 Classe 8.8 DIN931	2
20	005.00004	Arruela de Pressão Galv. Ø1/4"	2
21	005.00011	Arruela Lisa Galv. Ø1/4" DIN 991 Stanley	2
22	041.00007	Pino Graxeiro 1/4" UNF 90°	2
23	041.00006	Pino Graxeiro 1/4"UNF	2
	016.00011	Cilindro Inferior	1
	018.00048	Conjunto do Cilindro Inferior	1
	032.00016	Kit Completo das Vedações Internas do Cilindro Inferior da Cesta Aérea 13,5Di2C	1

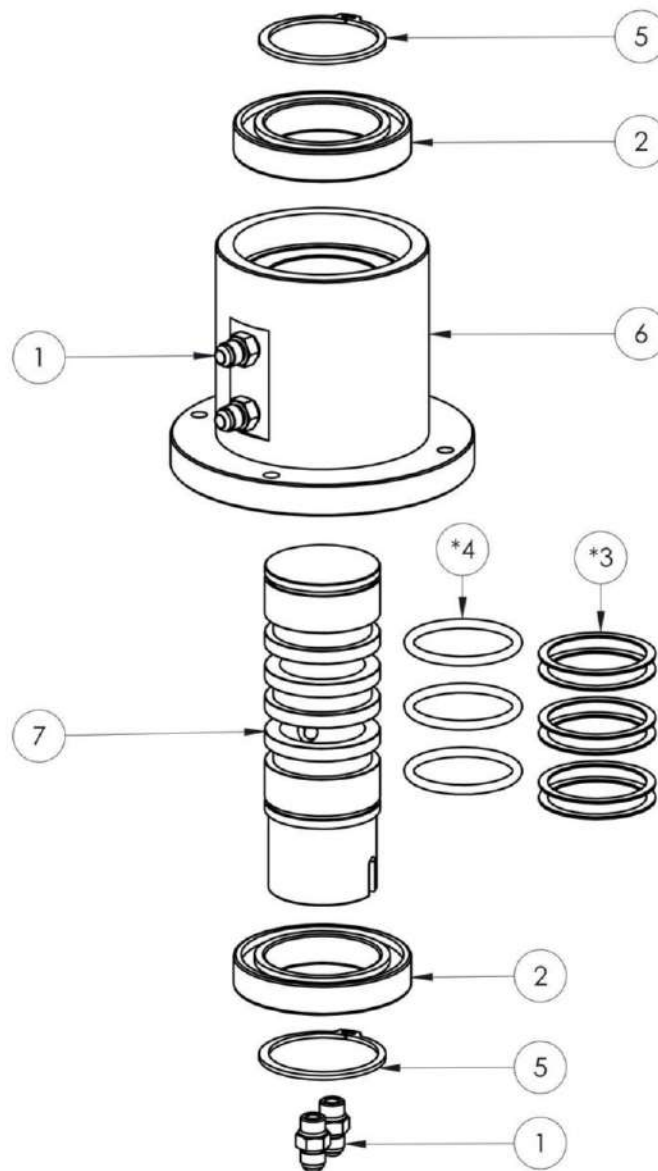
* Itens que compõe o Kit Completo das Vedações Internas do Cilindro Inferior das Cestas Aéreas.

Cilindro do Braço
Inferior

Vercon Lift
13,5Di2C / 14Di2C

ITEM	MATERIAL/REF.	DESCRIÇÃO	QTD.
1	017.00009	Adaptador Reto Macho 9/16" com Anel O'ring x 9/16" UNF JIC 37°	4
2	043.00003	Rolamento Rígido de Esfera 6013Z	2
*3	004.00004	Anel Anti-Extrusão 8-330	6
*4	004.00018	Anel O'ring 2-330	3
5	004.00006	Anel Elástico Tipo "E" 65 x 2,5 DIN 471 (Externo)	2
6	021.00001	Carcaça do Distribuidor Hidráulico 2 Vias	1
7	021.00003	Núcleo do Distribuidor Hidráulico 2 Vias	1
	021.00002	Distribuidor Hidráulico 2 Vias	1
	032.00013	Kit Completo das Vedações Internas do Distribuidor Hidráulico 2 Vias	1

*Itens que compõem o kit Completo das Vedações Internas do Distribuidor Hidráulico 2 Vias

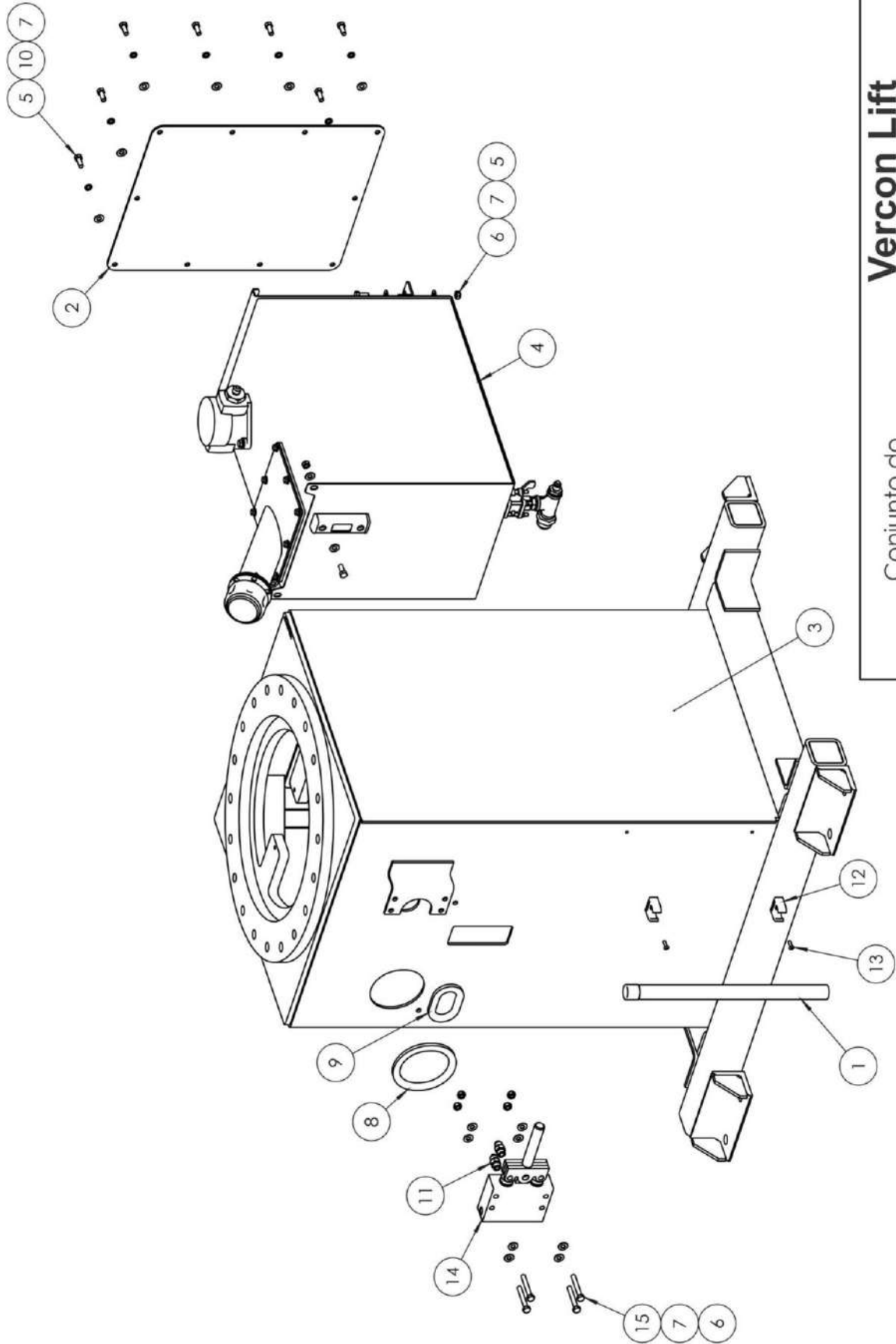


Distribuidor
Hidráulico 2 Vias

Vercon Lift
13,5Di2C / 14Di2C

Vercon Lift 13,5Di2C / 14Di2C

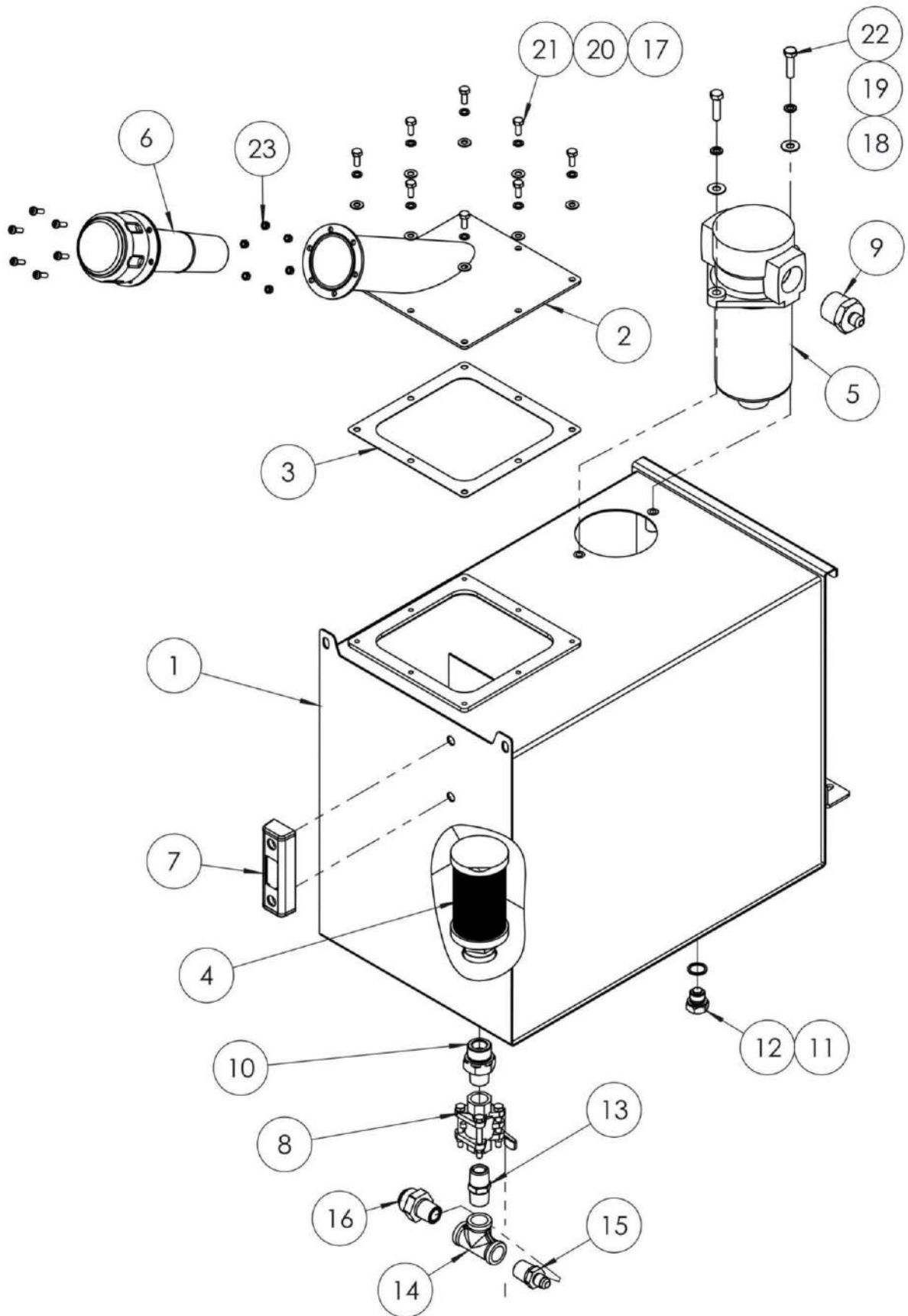
Conjunto do
Pedestal



ITEM	MATERIAL/REF.	DESCRIÇÃO	QTD.
1	003.00002	Alavanca de Acionamento da Bomba Manual do Pedestal	1
2	045.00002	Tampa da Caixa do Pedestal	1
3	040.00003	Pedestal	1
4	018.00034	Conjunto do Reservatório de Óleo	1
5	039.00031	Parafuso Cab. Sext. Galv. M8 x 20 Classe 8.8 DIN933	13
6	042.00008	Porca Sext. Auto Travante com Nylon Galv. M8 Classe 8 DIN985	7
7	005.00015	Arruela Lisa Galv. Ø5/16" DIN 991 Stanley	24
8	009.00004	Borracha de Proteção das Mangueiras Hidráulicas	1
9	009.00008	Borracha de Proteção das Mangueiras Hidráulicas 170mm	1
10	005.00006	Arruela de Pressão Galv. Ø5/16"	10
11	017.00009	Adaptador Reto Macho 9/16" com Anel O'ring x 9/16" UNF JIC 37°	2
12	001.00002	Abraçadeira Plástica TMC 3/4"	2
13	039.00037	Rebite Pop Alumínio 4.8 x 16	2
14	008.00002	Bomba Manual Dupla	1
15	039.00034	Parafuso Cab. Sext. Galv. M8 x 55 Classe 8.8 DIN931	4
	018.00037	Conjunto do Pedestal	1

Conjunto do
Pedestal

Vercon Lift
13,5Di2C / 14Di2C



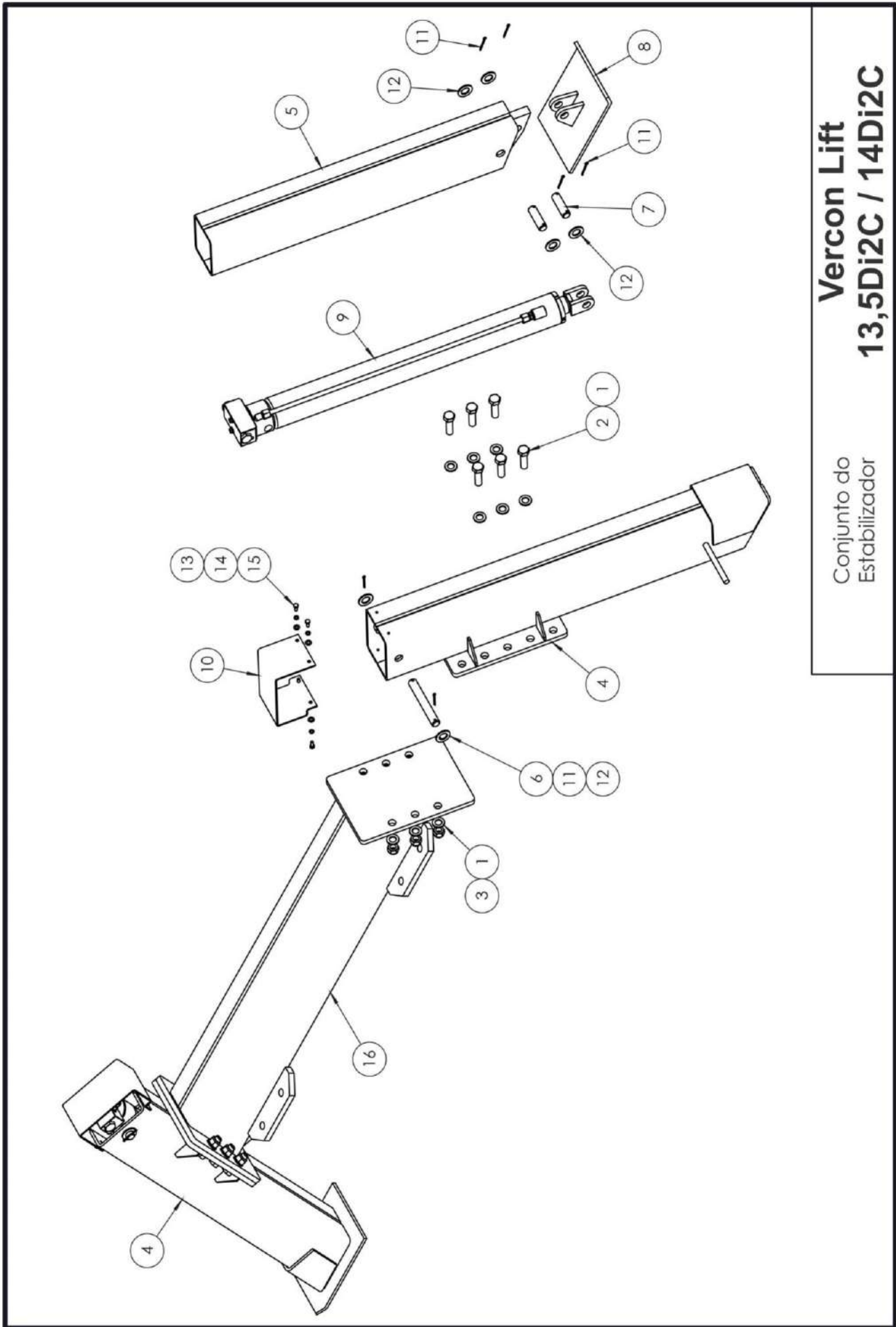
Conjunto do
Reservatório
de Óleo

Vercon Lift
13,5Di2C / 14Di2C

ITEM	MATERIAL/REF.	DESCRIÇÃO	QTD.
1	014.00005	Caixa do Reservatório de Óleo	1
2	045.00006	Tampa de Inspeção do Reservatório de Óleo	1
3	031.00002	Junta de Vedação do Reservatório de Óleo	1
4	028.00003	Filtro de Sucção	1
5	028.00002	Filtro de Retorno	1
6	028.00001	Filtro de Ar e Bocal de Enchimento	1
7	049.00001	Visor de Nível	1
8	048.00008	Válvula de Esfera Tripartida 1/2" NPT	1
9	017.00016	Conector Macho 1"BSP x 9/16"UNF JIC	1
10	017.00020	Niple de Redução Macho 3/4"NPT x 1/2"NPT	1
11	031.00001	Junta de Vedação de Cobre 3/8"	1
12	017.00015	Bujão de Aço Magnético BMA 3/8"BSP	1
13	017.00019	Niple Aço Galvanizado 1/2"NPT	1
14	017.00021	TEE Igual Fêmea Galv. 1/2" NPT Classe 150	1
15	017.00004	Adaptador Reto Macho 1/2"NPT x 9/16"UNF JIC 37°	1
16	017.00005	Adaptador Reto Macho 1.2"NPTF x 1.16"UNF Macho JIC 37°	1
17	005.00011	Arruela Lisa Galv. Ø1/4" DIN 991 Stanley	8
18	005.00014	Arruela Lisa Galv. Ø5/16"	2
19	005.00006	Arruela de Pressão Galv. Ø5/16"	2
20	005.00004	Arruela de Pressão Galv. Ø1/4"	8
21	039.00026	Parafuso Cab. Sextavado Galv. M6 x 15 Classe 8.8 DIN933	8
22	039.00032	Parafuso Cab. Sext. Galv. M8 x 30 Classe 8.8 DIN933	2
23	042.00009	Porca Sext. Auto Travante com Nylon Galvanizada W3/16"	6
	018.00034	Conjunto do Reservatório de Óleo	1

Conjunto do
Reservatório
de Óleo

Vercon Lift
13,5Di2C / 14Di2C



Vercon Lift
13,5Di2C / 14Di2C

Conjunto do Estabilizador

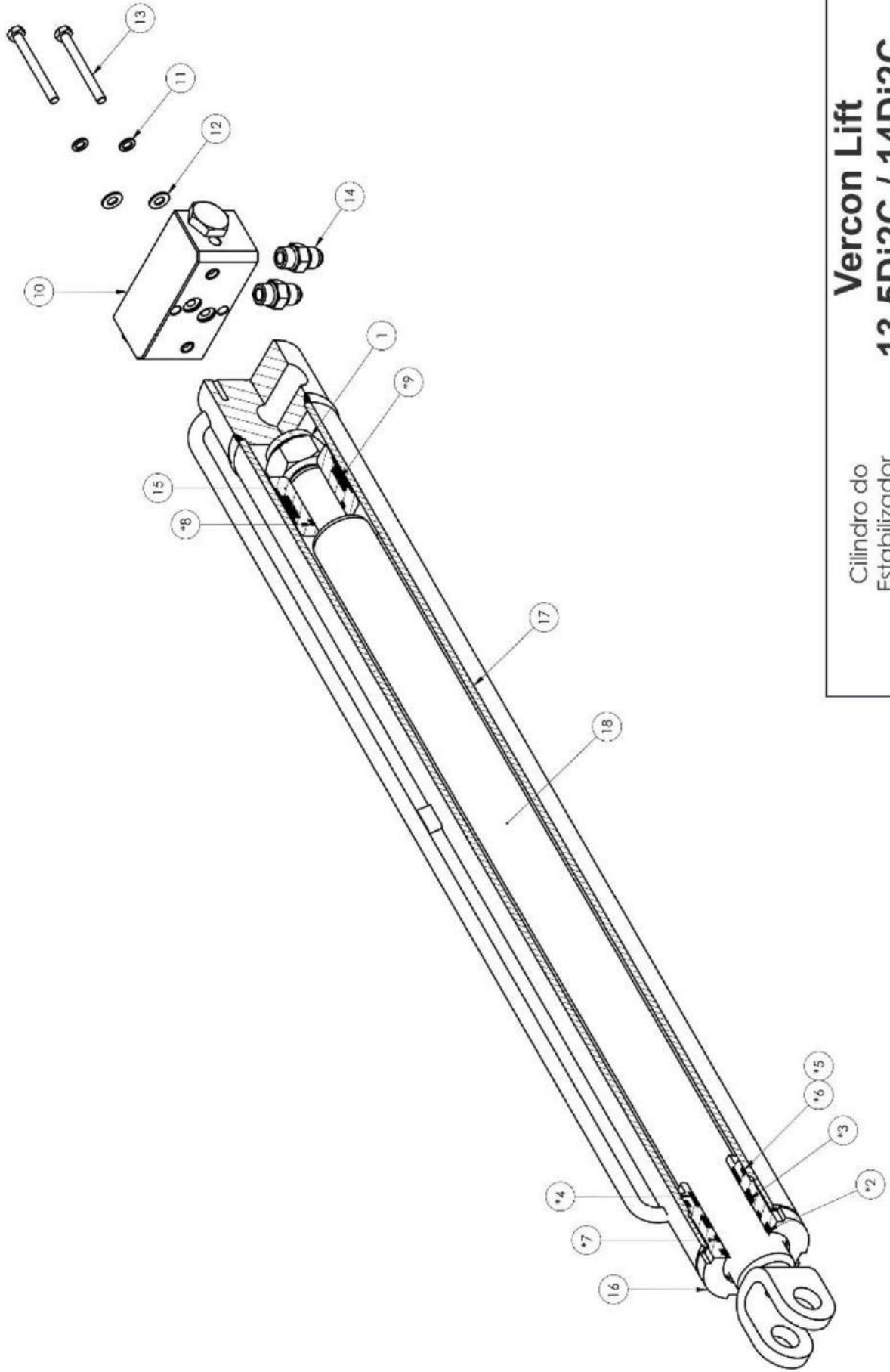
ITEM	MATERIAL/REF.	DESCRIÇÃO	QTD.
1	005.00017	Arruela Lisa Galv . Ø5/8" DIN 991 Stanley	24
2	039.00034	Parafuso Cab. Sextavado Galv . M16 x 55 Classe 10.9 DIN931	12
3	042.00005	Porca Sext. Auto Travante com Nylon Galv . M16 Classe 10 DIN982	12
4	047.00005	Tubo Externo do Estabilizador	2
5	047.00006	Tubo Interno do Estabilizador	2
6	022.00025	Eixo de Articulação Superior do Estabilizador	2
7	022.00014	Eixo de Articulação Inferior do Estabilizador	4
8	015.00002	Chapa Base do Estabilizador	2
9	018.00046	Conjunto do Cilindro do Estabilizador	2
10	048.00015	Proteção da Válvula do Estabilizador	2
11	041.00001	Contra Pino 1/8" x 1.1/4"	12
12	005.00012	Arruela Lisa Galv . Ø3/4" DIN 991 Stanley	12
13	005.00011	Arruela Lisa Galv . Ø1/4" DIN 991 Stanley	8
14	005.00004	Arruela de Pressão Galv . Ø1/4"	8
15	039.00026	Parafuso Cab. Sextavado Galv . M6 x 15 Classe 8.8 DIN933	8
16	050.00001	Espaçador do Estabilizador	1
	018.00038	Conjunto do Estabilizador	1

Conjunto do
Estabilizador

Vercon Lift
13,5Di2C / 14Di2C

Vercon Lift
13,5Di2C / 14Di2C

Cilindro do
Estabilizador



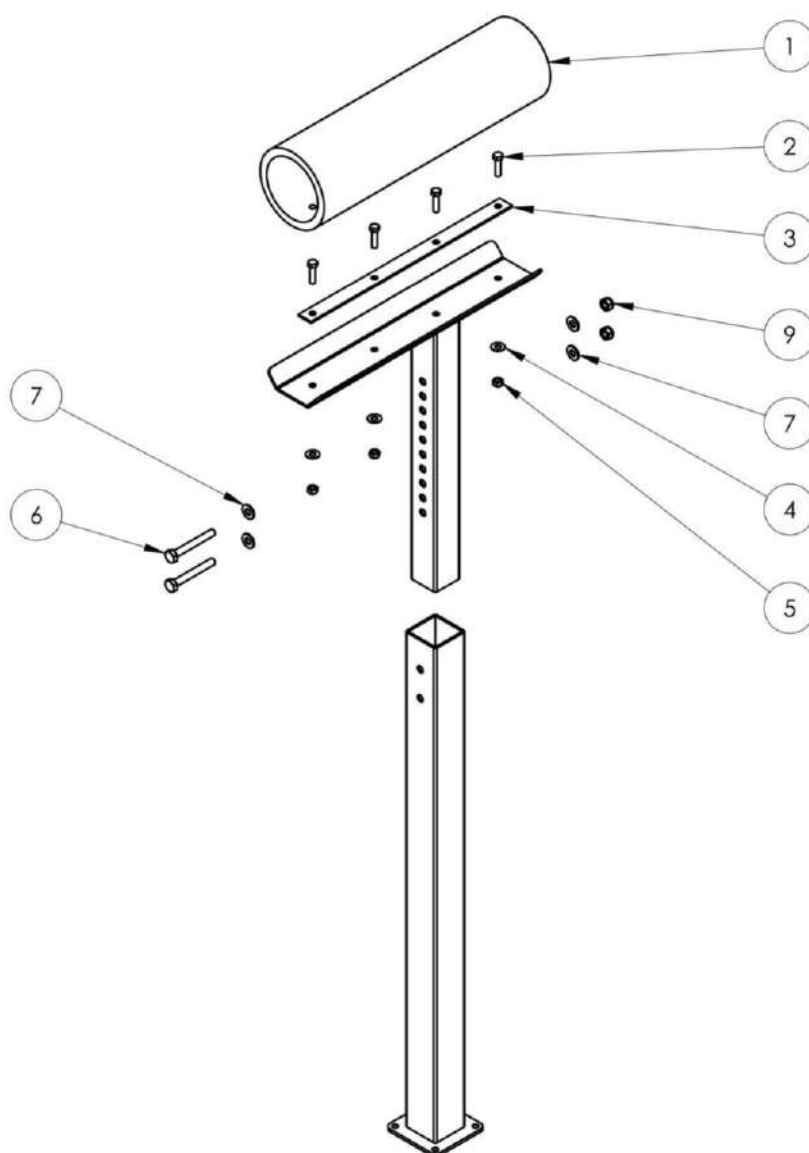
ITEM	MATERIAL/REF.	DESCRIÇÃO	QTD.
1	042.00001	Porca Autotravante 1" - 12UNF	1
*2	004.00021	Anel Raspador - D1625	1
*3	029.00003	Gaxeta de Molythane Polypak 18701625-375 B	1
*4	004.00008	Anel Guia 6W8-1875.495	1
*5	004.00002	Anel Anti-Extrusão 8-228	1
*6	004.00016	Anel O'ring 2-228	1
*7	004.00014	Anel O'ring 2-223	1
*8	004.00011	Anel O'ring 2-216	1
*9	004.00025	Anel ZO - PCB0NB063	1
10	048.00010	Válvula de Retenção Pilotada Dupla Tipo Bloco Manifold	1
11	005.00004	Arruela de Pressão Galv. Ø1/4"	2
12	005.00011	Arruela Lisa Galv. Ø1/4" DIN 991 Stanley	2
13	039.00029	Parafuso Cab. Sext. Galv. M6 x 60 Classe 8.8 DIN931	2
14	017.00009	Adaptador Reto Macho 9/16" com Anel O'ring x 9/16" UNF JIC 37°	2
15	024.00002	Embolo Ø2.1/2"	1
16	016.00008	Guia Ø2.1/2" x Ø1.5/8"	1
17	018.00026	Conjunto Solda Camisa	1
18	018.00005	Conjunto da Haste	1
	016.00005	Cilindro do Estabilizador	1
	018.00046	Conjunto do Cilindro do Estabilizador	1
	032.00008	Kit Completo das Vedações Internas do Cilindro do Estabilizador 13,5Di2C	1

*Itens que compõem o kit Completo das Vedações Internas do Cilindro do Estabilizador.

Cilindro do
Estabilizador

Vercon Lift
13,5Di2C / 14Di2C

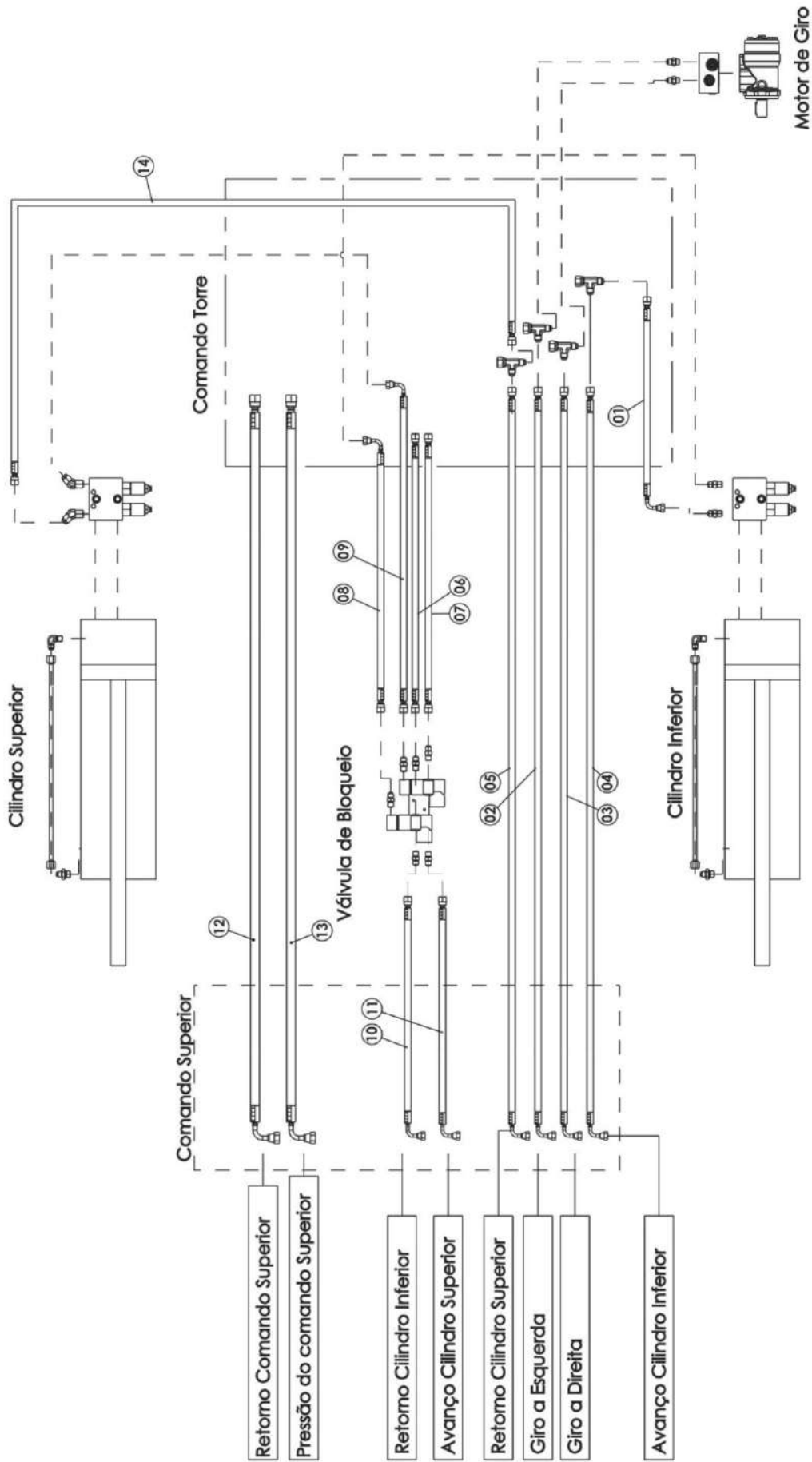
ITEM	MATERIAL/REF.	DESCRIÇÃO	QTD.
1	035.00053	Mangote de Borracha Lonada de #1/2" x Øi 4" Flexível	1
2	039.00032	Parafuso Cab. Sext. Galv. M8 x 30 Classe 8.8 DIN933	4
3	015.00001	ASTM A36 Chapa #1/8" x 25 x 400	1
4	005.00014	Arruela Lisa Galv. Ø5/16"	3
5	042.00008	Porca Sext. Auto Travante com Nylon Galv. M8 Classe 8 DIN985	3
6	039.00040	Parafuso Cab. Sextavado Galv. M10 x 80 Classe 8.8 DIN931	2
7	005.00013	Arruela Lisa Galv. Ø3/8" DIN 991 Stanley	4
8	042.00008	Porca Sext. Galv. M8 Classe 8 DIN934	1
9	042.00004	Porca Sext. Auto Travante com Nylon Galv. M10 Classe 8 DIN985	2
	018.00023	Conjunto do Apoio da Caçamba	1



Conjunto do Apoio
da Caçamba

Vercon Lift
13,5Di2C / 14Di2C

2 HIDRÁULICA



Mangueiras Isoladas dos Braços

Vercon Lift

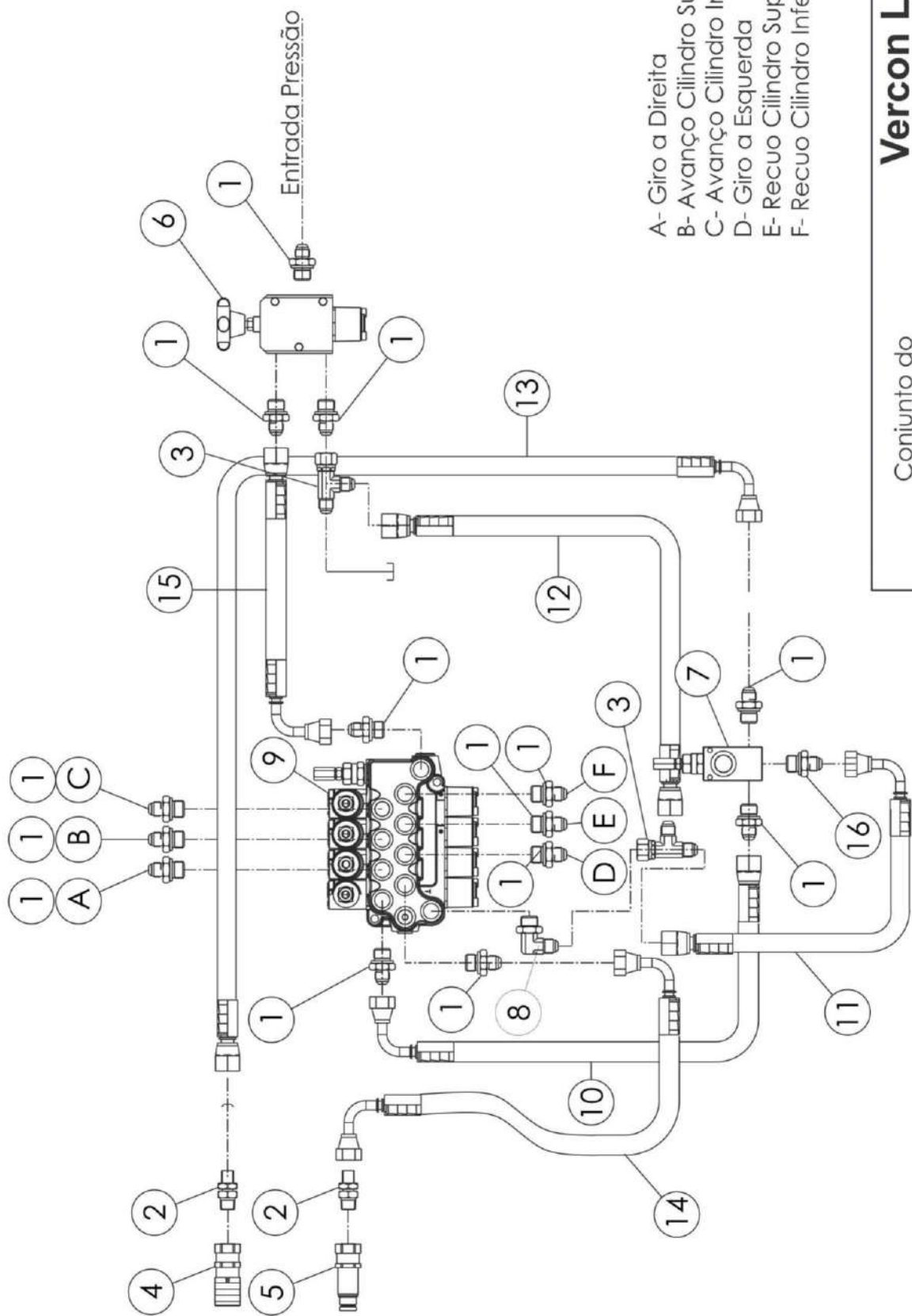
13,5Di2C / 14Di2C

ITEM	MATERIAL/REF.	DESCRIÇÃO	QTD.
*1	035.00055	Mang. SAE 100R7-3/8"x 1200-FR-FC90°-9/16"UNF-Cil. Inf. Car./Com. Torre Via Sup.Laranja	1
*2	035.00056	Mang. SAE 100R7-3/8"x13200-FR-FC90°-9/16"UNF-Caç. Giro Via Sup./Com. Torre Via Sup.Laranja	1
*3	035.00057	Mang. SAE 100R7-3/8"x13200-FR-FC90°-9/16"UNF-Caç. Giro Via Inf./Com. Torre Via Inf.Laranja	1
*4	035.00058	Mang. SAE 100R7-3/8"x13200-FR-FC90°-9/16"UNF-Caç. Br. Inf. Via Inf./Com.Torre Via Inf.Laranja	1
*5	035.00059	Mang. SAE 100R7-3/8"x13200-FR-FC90°-9/16"UNF-Caç. Br. Sup. Via Sup./Com. Torre Via Inf.Laranja	1
*6	035.00060	Mang. SAE 100R7-3/8"x 7800-FR-FR-9.16"UNF-Válv. Bloq Cil. Via Inf./Com. Torre Via Inf.Laranja	1
*7	035.00061	Mang. SAE 100R7-3/8"x 7800-FR-FR-9/16"UNF-Válv. Bloq Cil. Sup. Via Inf./Com. Torre Via Sup.Laranja	1
*8	035.00062	Mang. SAE 100R7-3/8"x 8200-FR-FC90°-9/16"UNF-Cil. Inf. Mot./Válv. Bloq. Via Sup.Laranja	1
*9	035.00063	Mang. SAE 100R7-3/8"x 4000-FR-FC90°-9/16"UNF-Cil. Sup. Car./Válv. Bloq. Via Sup.Laranja	1
*10	035.00064	Mang. SAE 100R7-3/8"x 5500-FR-FC90°-9/16"UNF-Caç. Br. Inf. Via Sup./Válv. de Bloq.Laranja	1
*11	035.00065	Mang. SAE 100R7-3/8"x5500-FR-FC90°-9/16"UNF-Caç. Br. Sup. Via Sup./Válv. de Bloq.Laranja	1
*12	035.00066	Mang. SAE 100R7-1/2"x13500-FR-FC90°-3/4"UNF-Ret. Válv. Emerg. Caç./Ret. Com. TorreLaranja	1
*13	035.00067	Mang. SAE 100R7-1/2"x13500-FR-FC90°-3/4"UNF-Válv. Emerg. Caç./Válv. Emerg. TorreLaranja	1
*14	035.00068	Mang. SAE 100R7-3/8"x 4500-FR-FR-9/16"UNF-Cil. Sup. Mot./Torre Via Inf.Laranja	1
	032.00018	Kit Completo das Mangueiras Hidráulicas Isoladas dos Braços	1

*Itens que compõem o kit Completo das Mangueiras Hidráulicas Isoladas dos Braços

Mangueiras
Isoladas dos Braços

Vercon Lift
13,5Di2C / 14Di2C



Vercon Lift
13,5Di2C / 14Di2C

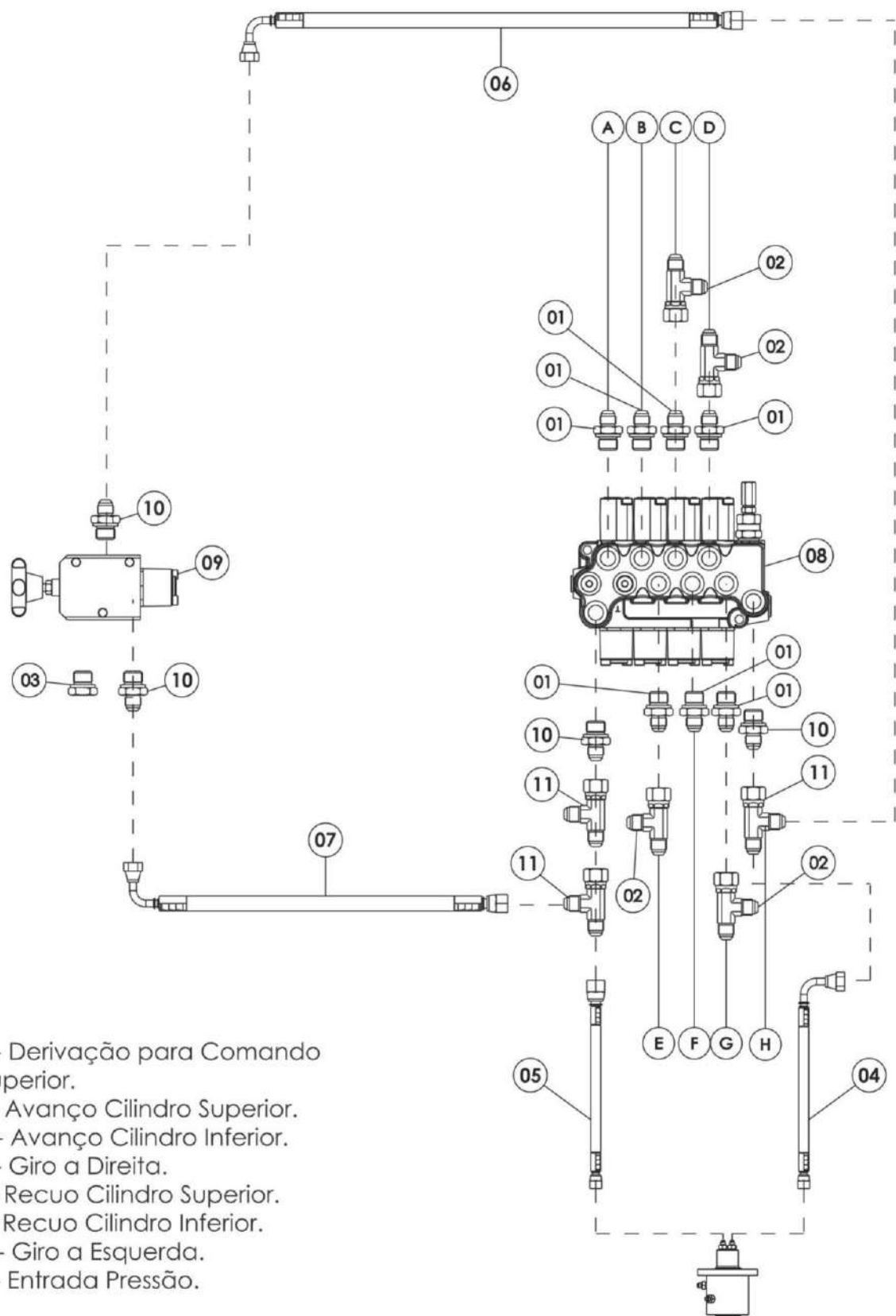
Conjunto do
 Comando Superior

ITEM	MATERIAL/REF.	DESCRIÇÃO	QTD.
1	017.00006	Adaptador Reto Macho 3/4" UNF com Anel O'ring x 9/16" UNF JIC 37°	14
2	017.00008	Adap. Reto M. 9/16" UNF JIC 37° x 3/8" NPT contra porca	2
3	017.00023	Conexão TEE Lat. Forj. com Porca Girat. JIC 37° 3/4"UNF x 3/4"UNF	2
4	025.00001	Engate Rápido Hidráulico Fêmea Face Plana Rosca 3/8" NPT	1
5	025.00002	Engate Rápido Hidráulico Macho Face Plana Rosca 3/8" NPT	1
6	048.00007	Válvula de Emergência com Manípulo Vermelho e Prolongador	1
7	048.00013	Válvula Limitadora de Pressão Simples	1
8	017.00024	Adaptador 90° 3/4" UNF Macho Orientável com Anel O'ring x 9/16" Jic 37° Macho	1
9	007.00003	Bloco de Com. da Caçamba ML4 com 1 Via Detente Lado Contrário da Reg. de Pressão	1
*10	035.00027	Mang. SAE 100R7-1/4"x 400-FR-FC90°-9/16"UNF-Válv. Limit. Pres./Com. Caç.Laranja	1
*11	035.00069	Mang. SAE 100R7-1/2"x 400-FR-FC90°-3/4"UNF-Válv. Limit. Pres./"T" Com. Caç.Laranja	1
*12	035.00070	Mang. SAE 100R7-1/2"x600-FR-FR-3/4"UNF-Ret. Válv. Emerg./Com. Caç.Laranja	1
*13	035.00040	Mang. SAE 100R7-1/4"x650-FR-FC90°-9/16"UNF-Válv. Limit. Pres./Engate R. Fêmea Laranja	1
*14	035.00041	Mang. SAE 100R7-1/4"x900-FR-FC90°-FC90°-9/16"UNF-Eng. R. Macho/ Com. Caç.Laranja	1
*15	035.00071	Mang. SAE 100R7-1/2"x 400-FR-FC90°-3/4"UNF-Pres. Válv. Emerg./Com. Caç.Laranja	1
16	017.00025	Adaptador Reto Macho 3/4" com Anel O'ring x 3/4" UNF JIC 37°	1
	032.00019	Kit Completo das Mangueiras Hidráulicas do Comando Superior	1

*Itens que compõem o kit Completo das Mangueiras Hidráulicas do Comando Superior

Conjunto do
Comando Superior

Vercon Lift
13,5Di2C / 14Di2C



Comando da Torre

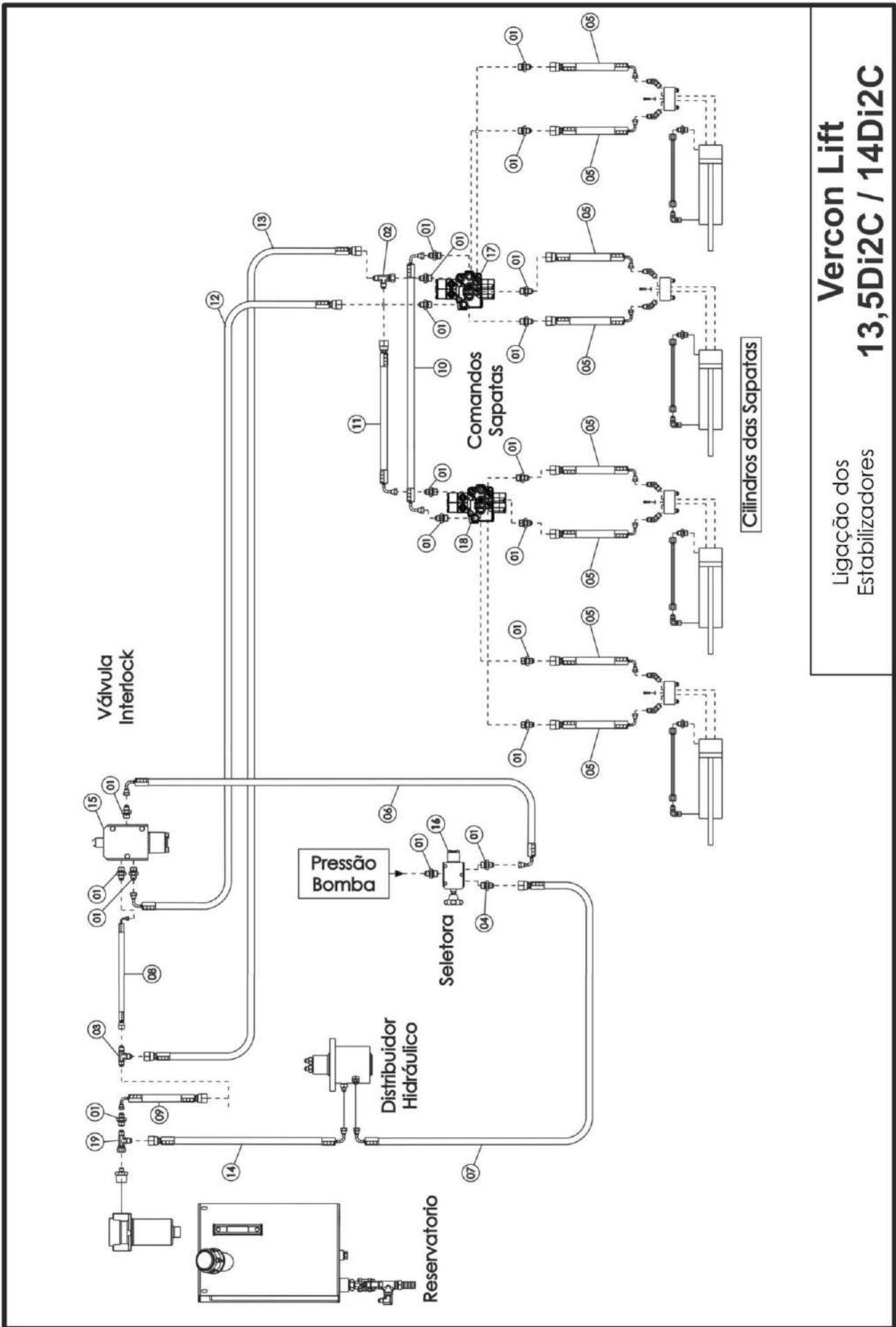
Vercon Lift
13,5Di2C / 14Di2C

ITEM	MATERIAL/REF.	DESCRIÇÃO	QTD.
1	017.00006	Adaptador Reto Macho 3/4" UNF com Anel O'ring x 9/16" UNF JIC 37°	7
2	017.00023	Conexão TEE Lat. Forj. com Porca Girat. JIC 37° 9/16"UNF x 9/16"UNF	4
3	017.00014	Bujão 9/16" Macho UNF Sextavado Externo com O'ring	1
*4	035.00072	Mang. SAE 100R2-1/2"x 500-FR-FC90°-3/4"UNF-Distr. Hidr./Com. Torre Pres.	1
*5	035.00073	Mang. SAE 100R2-1/2"x 600-FR-FR-3/4"UNF-Distr. Hidr./Com. Torre Ref.	1
*6	035.00074	Mang. SAE 100R2-1/2"x 700-FR-FC90°-3/4"UNF-Válv. Emerg. Torre Pres./Com. Torre Pres.	1
*7	035.00075	Mang. SAE 100R2-1/2"x 700-FR-FC90°-3/4"UNF-Válv. Emerg. Torre Ref./Com. Torre Ref.	1
8	007.00004	Bloco de Com. da Torre ML4 com 1 Via Defente Lado da Reg. de Pressão	1
9	048.00006	Válvula de Emergência com Manipulo Vermelho	1
10	017.00025	Adaptador Reto Macho 3/4" UNF com Anel O'ring x 3/4" UNF JIC 37°	4
11	017.00023	Conexão TEE Lat. Forj. com Porca Girat. JIC 37° 3/4"UNF x 3/4"UNF	3
	032.00020	Kit Completo das Mangueiras Hidráulicas do Comando da Torre 13,5Di2C	1

*Itens que compõem o kit Completo das Mangueiras Hidráulicas do Comando da Torre

Comando da Torre

Vercon Lift
13,5Di2C / 14Di2C



Vercon Lift
13,5Di2C / 14Di2C
 Ligação dos Estabilizadores

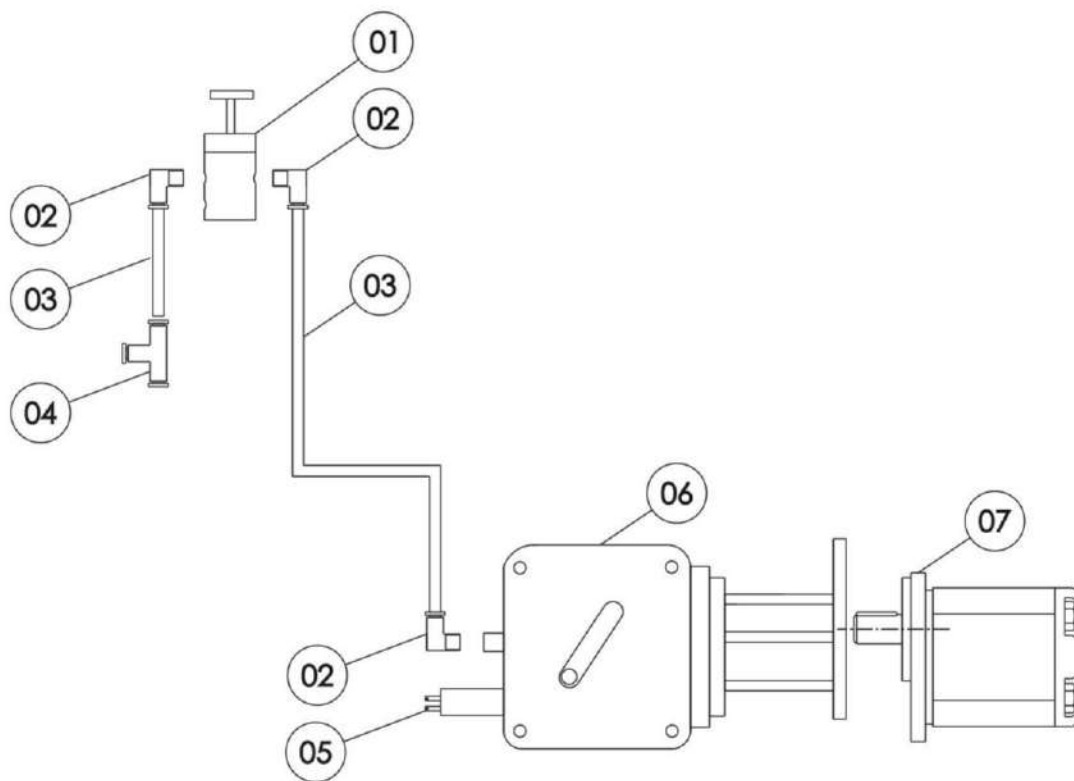
ITEM	MATERIAL/REF.	DESCRIÇÃO	QTD.
1	017.00006	Adaptador Reto Macho 3/4" UNF com Anel O'ring x 9/16" UNF JIC 37°	19
2	017.00017	Conexão TEE Lat. Forj. com Porca Girat. JIC 37° 9/16"UNF x 9/16"UNF	1
3	017.00012	Adaptador Tee 9/16" Macho JIC 37°	1
4	017.00025	Adaptador Reto Macho 3/4"UNF com Anel O'ring x 3/4"UNF JIC 37°	1
*5	035.00002	Mang. SAE 100R2-1/4"(Conf. Veíc.) FR-FC90°-9/16"UNF-Com. Estab./Cil. do Estab.	8
*6	035.00006	Mang. SAE 100R2-3/8"(Conf. Veíc.) FC90°-FC90°-9/16"UNF-Vál. Sel. do Estab./Interlock	1
*7	035.00076	Mang. SAE 100R2-1/2" (Conf. Veíc.) FR-FC90°-3/4"UNF-Distr. Hidr./Válv. Selet. do Estab.	1
*8	035.00007	Mang. SAE 100R2-3/8"(Conf. Veíc.) FR-FC90°-9/16"UNF-Interlock/ Tee do Retorno do Reserv.	1
*9	035.00013	Mang. SAE 100R2-3/8"x (Conf. Veíc.) -FR-FR-9/16"UNF-Retorno do Reserv./ Tee do Retorno do Reserv.	1
*10	035.00008	Mang. SAE 100R2-3/8"(Conf. Veíc.)-FC90°-FC90°-9/16"UNF-Com. Estab. Mot./Com. Estab. Car. Pres.	1
*11	035.00010	Mang. SAE 100R2-3/8"(Conf. Veíc.)-FR-FC90°-9/16"UNF-Com. Estab. Mot./Com. Estab. Car. Ref.	1
*12	035.00009	Mang. SAE 100R2-3/8"(Conf. Veíc.)-FR-FC90°-9/16"UNF-Com. Estab./Interlock Pressão Inf.	1
*13	035.00011	Mang. SAE 100R2-3/8"(Conf. Veíc.)-FR-FC90°-9/16"UNF-Ret. Com. Estab. Car./ Retorno do Reserv.	1
*14	035.00078	Mang. SAE 100R2-1/2"(Conf. Veíc.)-FR-FR-3/4"UNF-Distr. Hidr./Reserv.	1
15	048.00012	Válvula Fim de Curso Interlock	1
16	048.00014	Válvula Seletora com Manípulo Preto	1
17	007.00002	Bloco de Com. do Estabilizador ML1 Lado Carona	1
18	007.00001	Bloco de Com. do Estabilizador ML1 com Tampão Lado Motorista	1
19	017.00023	Conexão TEE Lat. Forj. com Porca Girat. JIC 37° 3/4"UNF x 3/4"UNF	1
	032.00021	Kit Completo das Mangueiras Hidráulicas dos Comandos dos Estabilizadores 13,5Di2C	1

*Itens que compõem o kit Completo das Mangueiras Hidráulicas dos Comandos dos estabilizadores

Ligação dos
Estabilizadores

Vercon Lift
13,5Di2C / 14Di2C

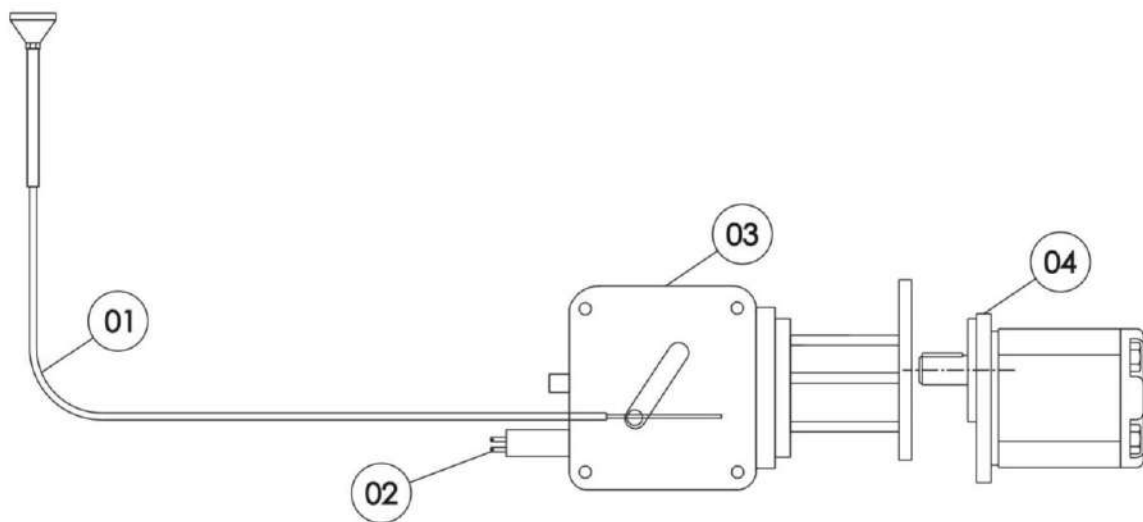
ITEM	MATERIAL/REF.	DESCRIÇÃO	QTD.
1	048.00011	Válvula Direcional Muscular Ref	1
2	017.00018	Cotovelo 1/8" NPT Macho Gir. Para Tubo 6mm	3
3	035.00054	Mangueira Poliuretano 6,00 x 4,00 Azul x 7000mm	1
4	017.00022	Tee União para tubo 6mm	1
5	023.00002	Cebolinha Elétrica Solenóide 1829	1
6	023.00004	Tomada de Força Flange SAE B 13 Estrias	1
7	008.00001	Bomba Hidráulica de Engrenagens	1
	032.00015	Kit de Acionamento Pneumático da Tomada de Força	1



Acionamento da
Tomada de Força
Mod. Pneumático

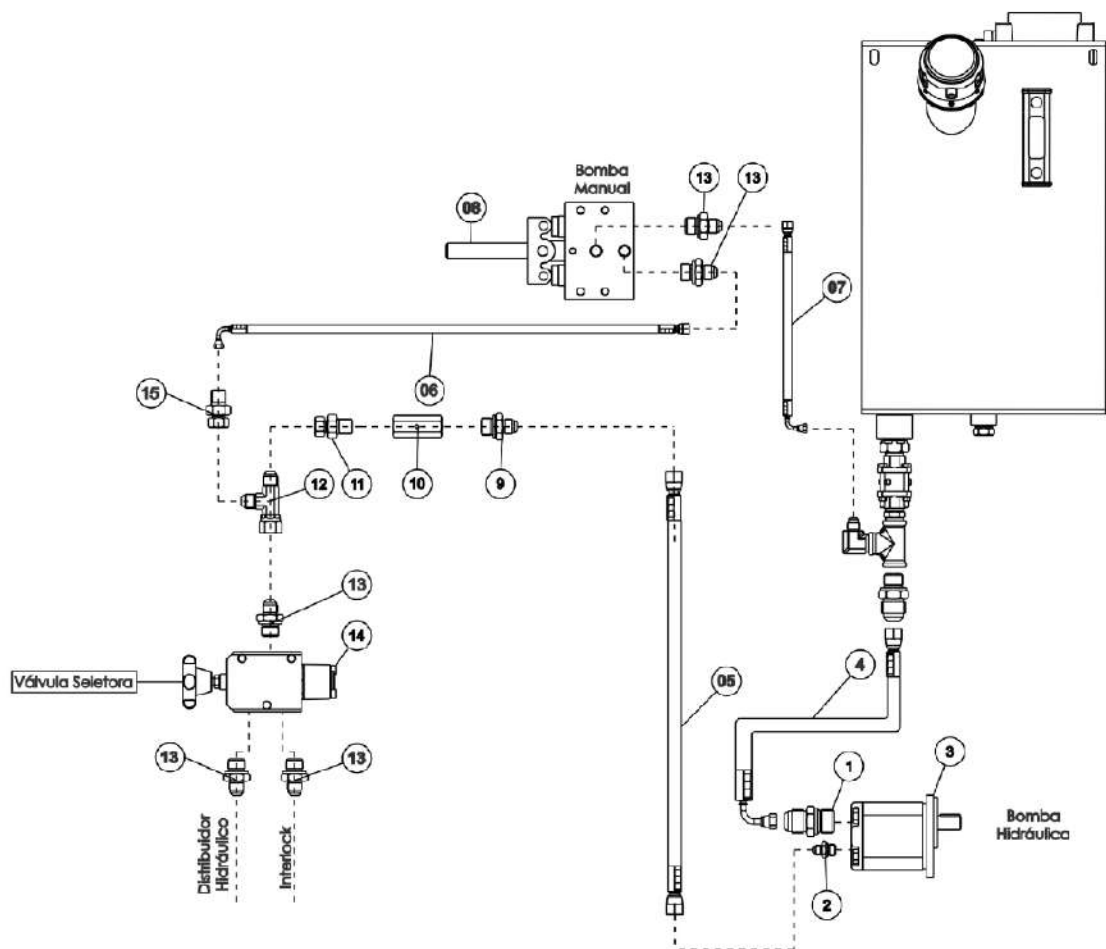
Vercon Lift
13,5Di2C / 14Di2C

ITEM	MATERIAL/REF	DESCRIÇÃO	QTD
1	023.00001	Cabo de acionamento da tomada de força	1
2	023.00003	Interruptor elétrico (cebolina)	1
3	023.00004	Tomada de Força Flange SAE B 13 Estrias	1
4	008.00001	Bomba Hidráulica de Engrenagens	1
	032.00014	Kit de Acionamento Mecânico da Tomada de Força	1



Acionamento da
Tomada de Força
Mod. Cabo

Vercon Lift
13,5Di2C / 14Di2C



Conjunto Reservatório
e Bomba Hidráulica

Vercon Lift
13,5Di2C / 14Di2C

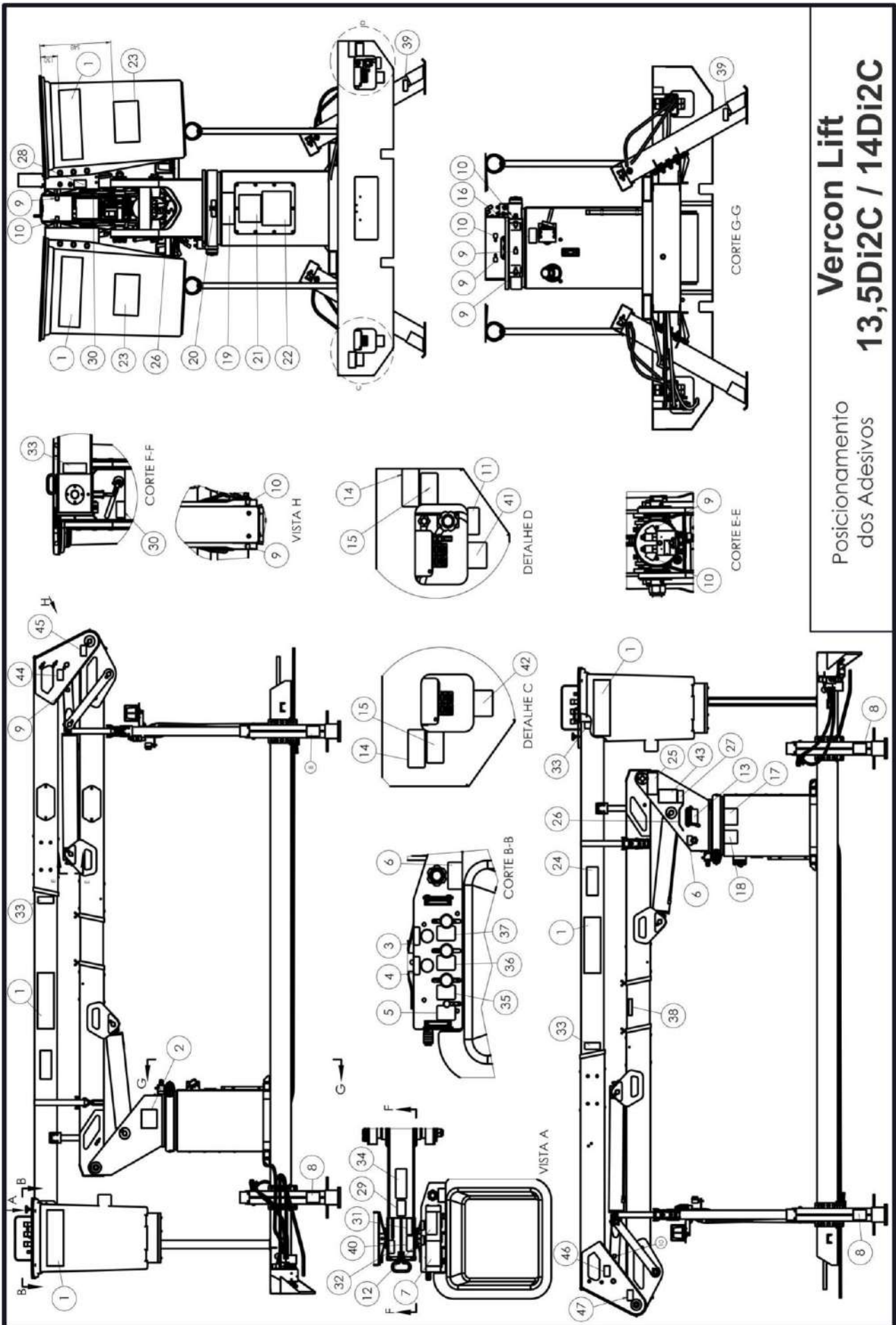
ITEM	MATERIAL/REF.	DESCRIÇÃO	QTD.
1	017.00026	Adaptador Reto Macho UNF com Anel O'ring 1.1/16" x Macho JIC 1.1/16"	1
2	017.00027	Adaptador Reto Macho 7/8" UNF O'ring x 3/4"UNF Macho JIC 37°	1
3	008.00001	Bomba Hidráulica de Engrenagens	1
*4	017.00011	Mang. SAE 100R1-3/4"x 4500-FR-FR-1.1/16"UNF-Sucção Reservatório/ Bomba Veíc.	1
*5	035.00077	Mang. SAE 100R2-1/2"x 7500-FR-FR-3/4"UNF-Vál. Ref. na Válv. Sel. do Estab./Bomba Veíc.	1
*6	035.00003	Mang. SAE 100R2-1/4"x 2800-FR-FC90°-9/16UNF-Bomba Manual/Valv. Selet. do Estab.	1
*7	035.00004	Mang. SAE 100R2-1/4"x 900-FR-FC-9/16UNF-Bomba Manual/ Sucção Reservatório	1
8	008.00002	Bomba Manual Dupla	1
9	017.00028	Adaptador Reto Macho 3/4" JIC 37° x 1/2" BSP Macho com Anel ED	1
10	048.00009	Válvula de Retenção em Linha 1/2" BSP - Vazão Max. 80L/min	1
11	017.00029	Adaptador Reto Fêmea Giratória 3/4" JIC 37° x 1/2" BSP com Anel ED	1
12	017.00030	Adaptador Tee Lateral Fêmea Giratória 3/4" JIC 37° x Macho JIC 37° 3/4"	1
13	017.00006	Adaptador Reto Macho 3/4" com Anel O'ring x 9/16" UNF JIC 37°	5
14	048.00014	Válvula de Seletora com Manipulo Preto	1
	032.00022	Kit Completo das Mangueiras Hidráulicas do Conjunto Reservatório e Bomba Hidráulica 13.5Di2C	1

*Itens que compõem o kit Completo das Mangueiras Hidráulicas do Conjunto Reservatório e Bomba Hidráulica

Conjunto Reservatório
e Bomba Hidráulica

Vercon Lift
13,5Di2C / 14Di2C

3 ADESIVOS



Vercon Lift 13,5Di2C / 14Di2C

Posicionamento
dos Adesivos

ITEM	MATERIAL/REF.	DESCRIÇÃO	QTD.
1	002.00001	Adesivo da Logomarca Qualidade e Segurança	6
2	002.00002	Placa de Identificação do Equipamento VERCON LIFT	1
3	002.00003	Adesivo do Acelerador do Comando da Caçamba	1
4	002.00004	Adesivo do Liga e Desliga do Comando da Caçamba	1
5	002.00005	Adesivo da Ferramenta Hidráulica do Comando da Caçamba	1
6	002.00007	Adesivo de Parada de Emergência	2
7	002.00008	Adesivo Perigo Os Comandos não são Isolados	1
8	002.00009	Adesivo Perigo	4
9	002.00010	Adesivo Graxa Seta Esquerda	12
10	002.00010	Adesivo Graxa Seta Direita	11
11	002.00012	Adesivo Válvula Seletora da Sapata	1
12	002.00013	Adesivo Perigo Queda da Caçamba	1
13	002.00014	Adesivo Comando da Torre	1
14	002.00015	Adesivo Perigo	2
15	002.00016	Adesivo Atenção	2
16	002.00017	Adesivo Aviso	1
17	002.00018	Adesivo Cuidado	1
18	002.00019	Adesivo Perigo	1
19	002.0002	Adesivo Perigo	1
20	002.00021	Adesivo Lubrificação	1
21	002.00022	Adesivo Cuidados Operacionais	1
22	002.00023	Adesivo Informações sobre Óleo Hidráulico	1
23	002.00024	Adesivo Capacidade de Carga 136 Kg	2
24	002.00025	Adesivo Braço Isolado para 46 kV	2
25	002.00026	Adesivo Instruções de Operação	1
26	002.00027	Adesivo Atenção	1
27	002.00028	Adesivo Atenção	1
28	002.00030	Adesivo Atenção	1
29	002.00031	Adesivo Segurança	1
30	002.00032	Adesivo Aviso	2
31	002.00033	Adesivo Espere Sempre Parar	1
32	002.00034	Adesivo Prenda o Talabarte	1
33	002.00035	Adesivo Seção Isolada	4
34	002.00036	Adesivo Perigo	1
35	002.00039	Adesivo Giro	1
36	002.00040	Adesivo Braço Superior	1
37	002.00041	Adesivo Braço Inferior	1
38	002.00047	Adesivo Jampe Temporário	1
39	002.00055	Adesivo Ponto de Aterramento	4
40	002.00057	Adesivo Olhal de Içamento de Carga do Braço Superior	1
41	002.00058	Adesivo Estabilizador Direito	1
42	002.00059	Adesivo Estabilizador Esquerdo	1
43	002.00060	Adesivo Diagrama de Alcance 13,5Di2C	1
44	002.00063	Adesivo Atenção Pino Graxeiro na Cruzeta Interna	1
45	002.00064	Adesivo Atenção Pino Graxeiro Atrás da Borracha	1
46	002.00065	Adesivo Atenção Pino Graxeiro na Cruzeta Interna	1
47	002.00066	Adesivo Atenção Pino Graxeiro Atrás da Borracha	1
	002.00061	Kit dos Adesivos Vercon Lift 13,5Di2C	1

Posicionamento
dos Adesivos

Vercon Lift
13,5Di2C / 14Di2C



QUALIDADE E SEGURANÇA

Adesivo da Logomarca
002.00001

VERCON LIFT	
ESTA CESTA AÉREA ATENDE AOS REQUISITOS DA NORMA ABNT NBR 16092	
MODELO	_____
DATA DE FABRICAÇÃO	_____
<input type="checkbox"/> ISOLADA	<input type="checkbox"/> NÃO ISOLADA
TENSÃO QUALIFICADA	_____
ALTURA NOMINAL DE TRABALHO	_____
UNIDADE EQUIPADA COM	<input type="checkbox"/> CAÇAMBA (S)
CAPACIDADE DE CARGA NOMINAL	_____
PRESSÃO MÁXIMA DA CESTA AÉREA	_____
PRESSÃO MÁXIMA DO CIRCUITO DE FERRAMENTAS	_____
CESTA AÉREA COM ACESSÓRIOS PARA MOVIMENTAÇÃO DE MATERIAIS	<input type="checkbox"/> SIM <input type="checkbox"/> NÃO
CESTA AÉREA COM SISTEMA DE ISOLAMENTO DO CHASSI	<input type="checkbox"/> SIM <input type="checkbox"/> NÃO
CESTA AÉREA INSTALADA POR	_____
	VERCON INDUSTRIAL LTDA RUA JOSÉ MARIA LACERDA, 1243 - CIDADE INDUSTRIAL, 32210-120, CONTAGEM, MG, BRASIL TELEFONE: (51) 31 3392-2121 CNPJ: 05.045.911/0001-70 WWW.VERCON.COM.BR
002.00002	

Placa de Identificação
002.00002

Adesivos

Vercon Lift
13,5Di2C / 14Di2C

ACELERADOR

002.00003

Adesivo do Acelerador do Comando da Caçamba
002.00003

LIGA / DESLIGA

002.00004

Adesivo do Liga e Desliga do Comando da Caçamba
002.00004



Adesivo da Ferramenta Hidráulica do Comando da Caçamba
002.00005

Adesivos

Vercon Lift
13,5Di2C / 14Di2C

PARADA DE EMERGÊNCIA



002.00007

Adesivo de Parada de Emergência
002.00007

PERIGO

RISCO DE CHOQUE ELÉTRICO OS COMANDOS NÃO SÃO ISOLANTES

TODO METAL EXISTENTE NA EXTREMIDADE
DA LANÇA É ELETRICAMENTE CONECTADO.

O CONTATO SIMULTÂNEO DO OPERADOR COM QUALQUER OBJETO
ENERGIZADO OU ATERRADO E COM O COMANDO OU COMPONENTES
DA EXTREMIDADE DA LANÇA, QUANDO ESTA ESTIVER EM CONTATO COM
QUALQUER OUTRA LINHA OU OUTROS OBEJETOS PODE RESULTAR EM:

MORTE OU FERIMENTOS GRAVES

- 1- OBEDEÇA AOS REQUISITOS DAS NORMAS APLICÁVEIS, BEM COMO AOS PROCEDIMENTOS DA SUA EMPRESA.
- 2- MANTENHA DISTÂNCIA DE SEGURANÇA ADEQUADA DE TODOS OS CONDUTORES E OBJETOS ENERGIZADOS OU ATERRADOS.
- 3- NÃO CONFIE NAS CARENAGENS PLÁSTICAS DA CESTA AÉREA PARA ISOLAÇÃO. AS CARENAGENS PLÁSTICAS EM FIBRA DE VIDRO OFERECEM ISOLAÇÃO ELÉTRICA LIMITADA. ESSAS CARENAGENS NÃO SÃO TESTADAS, CERTIFICADAS OU MANTIDAS COMO ISOLANTES.



002.00008

Adesivo Perigo Os Comandos não são Isolados
002.00008

Adesivos

Vercon Lift
13,5Di2C / 14Di2C



Adesivo Perigo
002.00009



Adesivo Graxa Seta Direita
002.00010



Adesivo Graxa Seta Esquerda
002.00010

Adesivos

Vercon Lift
13,5Di2C / 14Di2C



Adesivo Estabilizador Esquerdo
002.00059



Adesivo Estabilizador Direito
002.00058



Adesivo Válvula Seletora da Sapata
002.00012



Adesivo Perigo Queda da Caçamba
002.00013

Adesivos

Vercon Lift
13,5Di2C / 14Di2C

SELETORA	GIRO 360°	BRAÇO SUPERIOR	BRAÇO INFERIOR
CAÇAMBA	HORÁRIO	SOBE	SOBE
			
TORRE	ANTI-HORÁRIO	DESCE	DESCE
			002.00014

Adesivo Comando da Torre
002.00014



PERIGO


A NÃO OBSERVÂNCIA DESSAS INDICAÇÕES PODEM RESULTAR EM

MORTE OU FERIMENTOS GRAVES

A CESTA AÉREA PRECISA ESTAR NIVELADA A NO MÁXIMO 5° DE INCLINAÇÃO LATERAL COM A HORIZONTAL ANTES DE SER OPERADA OS ESTABILIZADORES PRECISAM ESTAR ACIONADOS SOMENTE O SUFICIENTE PARA ALIVIAR A SUSPENSÃO DO VEÍCULO

002.00015

Adesivo Perigo
002.00015



ATENÇÃO

AO DESCER OS ESTABILIZADORES

DÊ ESPECIAL ATENÇÃO AO

PONTO DE APOIO

002.00016

Adesivo Atenção
002.00016

Adesivos

Vercon Lift
13,5Di2C / 14Di2C

AVISO

PARA UTILIZAÇÃO DA BOMBA MANUAL
FAVOR VERIFICAR INSTRUÇÕES DE
USO NO MANUAL DO OPERADOR

002.00017

Adesivo Aviso
002.00017



CUIDADO

- 1- INSPECIONE O VEÍCULO E O EQUIPAMENTO AÉREO, INCLUINDO OPERAÇÃO PRÉVIA A SEU USO.
- 2- PARA OPERAR O EQUIPAMENTO, O VEÍCULO DEVE ESTAR SEGURAMENTE ESTACIONADO, COM CALÇOS DE RODA DEVIDAMENTE POSICIONADOS
- 3- NÃO OPERE O EQUIPAMENTO QUANDO O VEÍCULO ESTIVER EM MOVIMENTO OU COM INCLINAÇÃO LATERAL SUPERIOR A 5°.
- 4- OS OPERADORES DEVEM USAR CINTO DE SEGURANÇA, CUJO TALABARTE DEVE SER PRESO AO PONTO DE ANCORAGEM EM FRENTE A CAÇAMBA, PARA TRABALHOS ACIMA DE 2 m.
- 5- OPERE TODOS OS CONTROLES LENTAMENTE PARA UM MOVIMENTO SUAVE DA CESTA AÉREA.

002.00018

Adesivo Cuidado
002.00018

Adesivos

Vercon Lift
13,5Di2C / 14Di2C

PERIGO

- 1- NÃO OPERE ESTE EQUIPAMENTO A NÃO SER QUE ESTEJA QUALIFICADO POR TREINAMENTO E EXPERIÊNCIA EM OPERAÇÃO SEGURA DO MESMO.
- 2- O TREINAMENTO INCLUI CONHECIMENTO COMPLETO DAS REGRAS DE TRABALHO DA EMPRESA. TODOS OS REGULAMENTOS GOVERNAMENTAIS E OS MANUAIS DE OPERAÇÃO E SEGURANÇA DO FABRICANTE RELATIVO AO USO CORRETO DESTES EQUIPAMENTO.
- 3- O OPERADOR NÃO TREINADO ESTÁ SUJEITO A COLOCAR A SI MESMO E OS OUTROS EM PERIGO DE VIDA E SÉRIAS LESÕES.

002.00019

Adesivo Perigo
002.00019

PERIGO

RISCO DE CHOQUE ELÉTRICO

MORTE OU FERIMENTOS GRAVES

RESULTARÃO DO CONTATO COM A CESTA AÉREA, CAMINHÃO OU COM SEUS ACESSÓRIOS SE ELES ESTIVEREM EM CONTATO COM PARTES ENERGIZADAS.

MANTENHA-SE AFASTADO DO CAMINHÃO E DA CARGA



002.00020

Adesivo Perigo
002.00020

Adesivos

Vercon Lift
13,5Di2C / 14Di2C

AS ENGRENAGENS DE ROTAÇÃO
DEVEM ESTAR SEMPRE LUBRIFICADAS.
USE GRAXA EPL2 CASTROL OU EQUIVALENTE

002.00021

Adesivo Lubrificação
002.00021

CUIDADOS OPERACIONAIS DA CESTA AÉREA VERCON

ATENÇÃO IMPORTANTE

- 1- SOMENTE PESSOAS TREINADAS PODEM OPERAR ESTE EQUIPAMENTO
- 2- ESTACIONE O VEÍCULO UTILIZANDO FREIO DE MÃO E CALÇOS NAS RODAS
- 3- ACIONE OS ESTABILIZADORES PROCURANDO NIVELAR A PLATAFORMA, SOMENTE ATÉ ALIVIAR A SUSPENSÃO DO VEÍCULO. OS PNEUS DO VEÍCULO DEVEM MANTER CONTATO COM O SOLO.

4- OPERAÇÃO:

- 4.1- ELEVE A CAÇAMBA DO SEU SUPORTE DE DESCANSO ANTES DE ELEVAR O BRAÇO INFERIOR DO EQUIPAMENTO OU GIRAR.
- 4.2- OS COMANDOS HIDRÁULICOS DEVERÃO SER OPERADOS DE FORMA SUAVE PARA EVITAR MOVIMENTOS BRUSCOS.
- 4.3- AO GIRAR O EQUIPAMENTO, ESPERE PARAR ANTES DE MUDAR O SENTIDO DA ROTAÇÃO.

5- OPERAÇÃO FINAL:

- 5.1- POSICIONE SUAVEMENTE O BRAÇO INFERIOR EM SEU SUPORTE, SEM ENCOSTAR NAS ABAS LATERAIS
- 5.2- PRENDA FIRMEMENTE OS BRAÇOS POR MEIO DA CINTA DE AMARRAÇÃO.
- 5.3- DESENGATE A TOMADA DE FORÇA OU EMBREAGEM ELETROMAGNÉTICA ANTES DE MOVIMENTAR O VEÍCULO.

002.00022

Adesivo Cuidados Operacionais
002.00022

Adesivos

Vercon Lift
13,5Di2C / 14Di2C

INFORMAÇÕES SOBRE ÓLEO HIDRÁULICO MANUTENÇÃO PREVENTIVA

- 1- LIMPEZA:** DÊ ESPECIAL ATENÇÃO A LIMPEZA PRÉVIA DO EQUIPAMENTO.
- 2- NÍVEL DE ÓLEO:** ATRAVÉS DO INDICADOR, VERIFIQUE O NÍVEL DO ÓLEO PERIODICAMENTE.
- 3- RENOVAÇÃO DE ÓLEO:** CUMPRA A PRIMEIRA TROCA DE ÓLEO APÓS AS 500 HORAS INICIAIS DE FUNCIONAMENTO. AS RENOVAÇÕES SUBSEQUENTES PODEM TER LUGAR A CADA 3000-5000 HORAS OU CONFORME A EXIGÊNCIA DAS CONDIÇÕES OPERACIONAIS. NUNCA MISTURE ÓLEOS DE MARCAS OU TIPOS DIFERENTES.
- 4- FILTRO DE ÓLEO:** DURANTE AS PRIMEIRAS 4 SEMANAS DE FUNCIONAMENTO, LIMPE O ELEMENTO FILTRANTE OU TROQUE (SE FOR ELEMENTO FILTRANTE DESCARTÁVEL). POSTERIORMENTE, EFETUE LIMPEZA OU TROCA EM INTERVALOS DE 6 EM 6 MESES OU DE ACORDO COM AS CONDIÇÕES DO AMBIENTE.
- 5- FILTRO DE AR:** AO RETIRAR O FILTRO DE AR, CUIDE QUE A SUJEIRA ACUMULADA EM VOLTA DO MESMO NÃO SE ADENTRE NO RESERVATÓRIO.
- 6- DESAERAÇÃO:** UMA VEZ TERMINADO QUALQUER TRABALHO DE MANUTENÇÃO, PERFAÇA A DESAERAÇÃO DO EQUIPAMENTO.

ÓLEOS RECOMENDÁVEIS MARCAS

MOBIL	DTE-26	BR	IND1 HR 68EP
CASTROL	AWS 68	TUTELLA	HYDROBACK 68
SHELL	TELLUS 68	TEXACO	HANDO HD 68

002.00023

Adesivo Informações sobre óleo Hidráulico
002.00023

CAPACIDADE DE CARGA 136 Kg

LIMITE PARA ELEVAÇÃO DE CARGA

A CAPACIDADE NOMINAL DE CARGA DEVERÁ SER
CONSIDERADA COM O PESO DO OPERADOR,
DAS FERRAMENTAS E DE TODOS OS APARATOS
QUE SERÃO COLOCADOS NA CAÇAMBA

002.00024

Adesivo Capacidade de Carga 136 Kg
002.00024

Adesivos

Vercon Lift
13,5Di2C / 14Di2C

BRAÇO ISOLADO

PARA 46 kV FASE / FASE

002.00025

Adesivo Braço Isolado para 46KV
002.00025

INSTRUÇÕES DE OPERAÇÃO CUIDADO

- 1- ESTE EQUIPAMENTO AÉREO NÃO PREVÊ PROTEÇÃO AO CONTATO OU APROXIMAÇÃO COM UM CONDUTOR ENERGIZADO. QUANDO VOCÊ ESTIVER EM CONTATO COM OUTRO CONDUTOR, OU COM OBJETO ATERRADO. A CAÇAMBA INDIVIDUALMENTE NÃO POSSUI NENHUM VALOR DE ISOLAMENTO SEM O "LINER" DE POLIETILENO.
- 2- PRENDA O CINTO DE SEGURANÇA AO PINO OLHAL EM FRENTE À CAÇAMBA ANTES DE OPERAR OS CONTROLES.
- 3- NÃO OPERE O EQUIPAMENTO QUANDO O VEÍCULO ESTIVER EM INCLINAÇÃO LATERAL SUPERIOR A 5° OU EM MOVIMENTO.
- 4- QUANDO OPERANDO (EM ALTURA) MANTENHA-SE EM PÉ SOBRE O FUNDO DA CAÇAMBA. NÃO ASSENTE OU FIQUE EM PÉ SOBRE AS BORDAS DA CAÇAMBA. OLHE SEMPRE NA DIREÇÃO EM QUE ESTIVER SE DESLOCANDO A CAÇAMBA PARA PREVENIR ACIDENTES.
- 5- QUANDO TRABALHANDO PRÓXIMO A LINHAS ENERGIZADAS, OBSERVE TODAS AS REGRAS E PRECAUÇÕES DE SEGURANÇA
 - (a) CALCE LUVAS DE BORRACHA E PROTETORES APROVADOS PELA "ANSI".
 - (b) USE COBERTURAS DE PROTEÇÃO SOBRE LINHAS ENERGIZADAS. O CONTATO COM LINHAS ENERGIZADAS ENQUANTO ESTIVER TOCANDO ALGUM OUTRO ELEMENTO ATERRADO, IRÁ RESULTAR EM CHOQUE ELÉTRICO.
- 6- NÃO TRABALHE PRÓXIMO A REDES ELÉTRICAS SE HOUVER UMIDADE OU SUJEIRA SOBRE OU DENTRO DA CAÇAMBA OU DOS BRAÇOS. VEJA INSTRUÇÕES DE LIMPEZA NO MANUAL, ITEM 10 - SEGURANÇA.
 - OBSERVE O LIMITE DE CARGA DE 136 kg NA CAÇAMBA;
 - QUANDO EFETUAR MUDANÇA NO SENTIDO DE ROTAÇÃO, ESPERE PARAR COMPLETAMENTE ANTES DE PROCEDER À REVERSÃO, DIRIJA O VEÍCULO DE FRENTE OU DE RÉ, PARA UMA POSIÇÃO QUE ELE FIQUE NIVELADO. NUNCA TRABALHE SOBRE O LADO DO VEÍCULO QUE ESTIVER PARA BAIXO QUANDO ESTIVER EM UMA INCLINAÇÃO.
 - SEMPRE COLOQUE OS FREIOS EM SERVIÇO E CALCE AS RODAS DO VEÍCULO TODO O TEMPO QUANDO EM OPERAÇÃO DE LEVANTAMENTO.

002.00026

Adesivo Instruções de Operação
002.00026

Adesivos

Vercon Lift
13,5Di2C / 14Di2C



Adesivo Atenção
002.00027



Adesivo Atenção
002.00028



Adesivo Ponto de Aterramento
002.00055

Adesivos

Vercon Lift
13,5Di2C / 14Di2C



ATENÇÃO

AO CONECTAR A FERRAMENTA
NA TOMADA, CERTIFIQUE-SE
QUE A VÁLVULA DE COMANDO
ESTEJA NA POSIÇÃO “DESLIGA”

002.00030

Adesivo Atenção
002.00030

SEGURANÇA

POR MAIS CURTA QUE
SEJA A DISTÂNCIA
NÃO VIAJE DENTRO DA CAÇAMBA

002.00031

Adesivo Segurança
002.00031

AVISO

PARA UTILIZAÇÃO DO
BASCULAMENTO DA CAÇAMBA
FAVOR VERIFICAR INSTRUÇÕES
DE USO NO MANUAL DO OPERADOR

002.00032

Adesivo Aviso
002.00032

Adesivos

Vercon Lift
13,5Di2C / 14Di2C

ESPERE SEMPRE PARAR
COMPLETAMENTE A OPERAÇÃO ANTES
DE MUDAR O SENTIDO DE MOVIMENTAÇÃO

002.00033

Adesivo Espere Sempre Parar
002.00033



002.00034

Adesivo Prenda o Talabarte
002.00034



002.00035

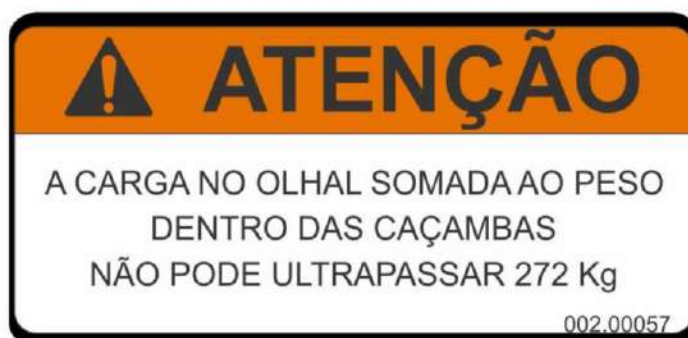
Adesivo Seção Isolada
002.00035

Adesivos

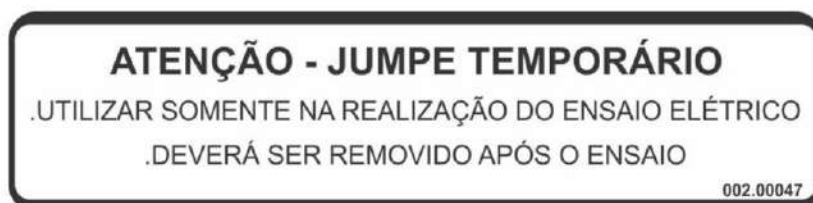
Vercon Lift
13,5Di2C / 14Di2C



Adesivo Perigo
002.00036



Adesivo Atenção
002.00057



Adesivo Atenção Jumpe Temporário
002.00047

Adesivos

Vercon Lift
13,5Di2C / 14Di2C



Adesivo Atenção Pino Graxeiro
na Cruzeta Interna
002.00063



Adesivo Atenção Pino Graxeiro
Atrás da Borracha
002.00064



Adesivo Atenção Pino Graxeiro
na Cruzeta Interna
002.00065



Adesivo Atenção Pino Graxeiro
Atrás da Borracha
002.00066

Adesivos

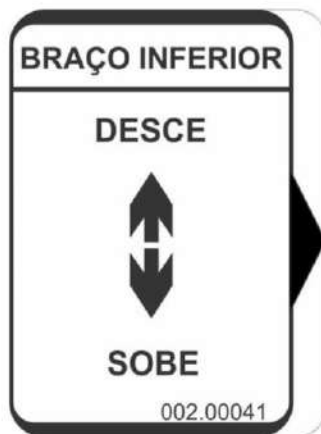
Vercon Lift
13,5Di2C / 14Di2C



Adesivo Giro
002.00039



Adesivo Braço Superior
002.00040

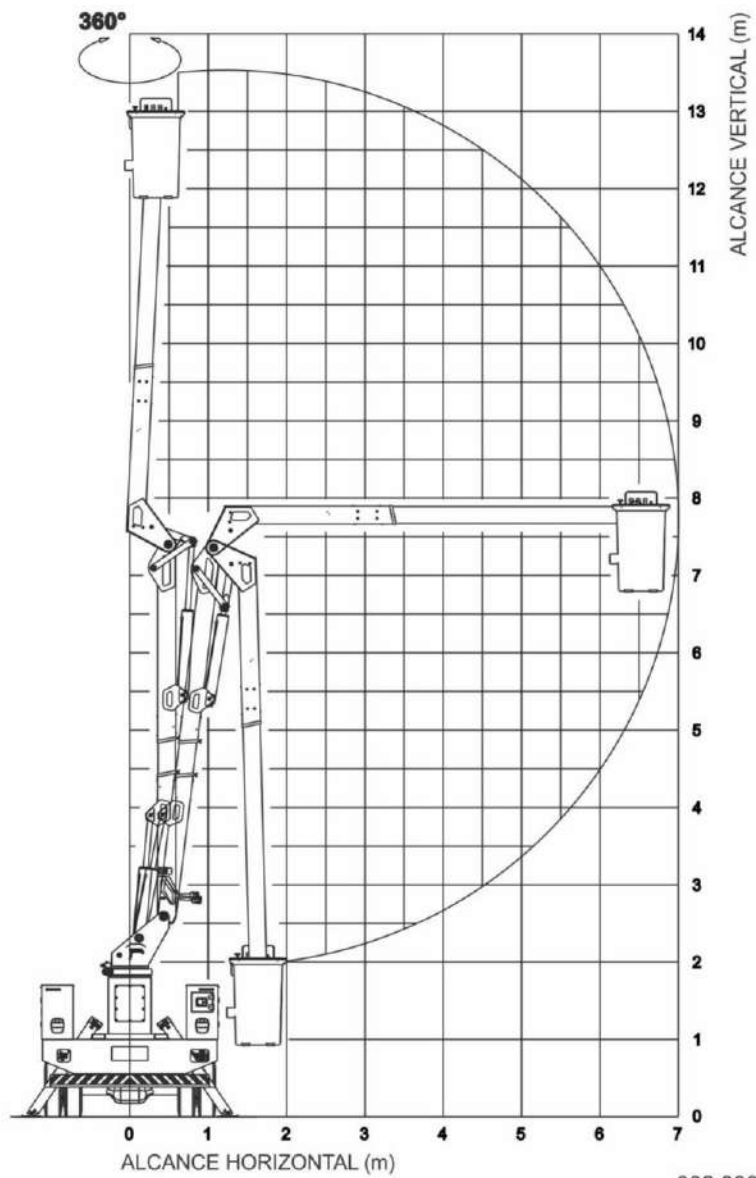


Adesivo Braço Inferior
002.00041

Adesivos

Vercon Lift
13,5Di2C / 14Di2C

DIAGRAMA DE ALCANCE DO VERCON LIFT 13,5Di2C



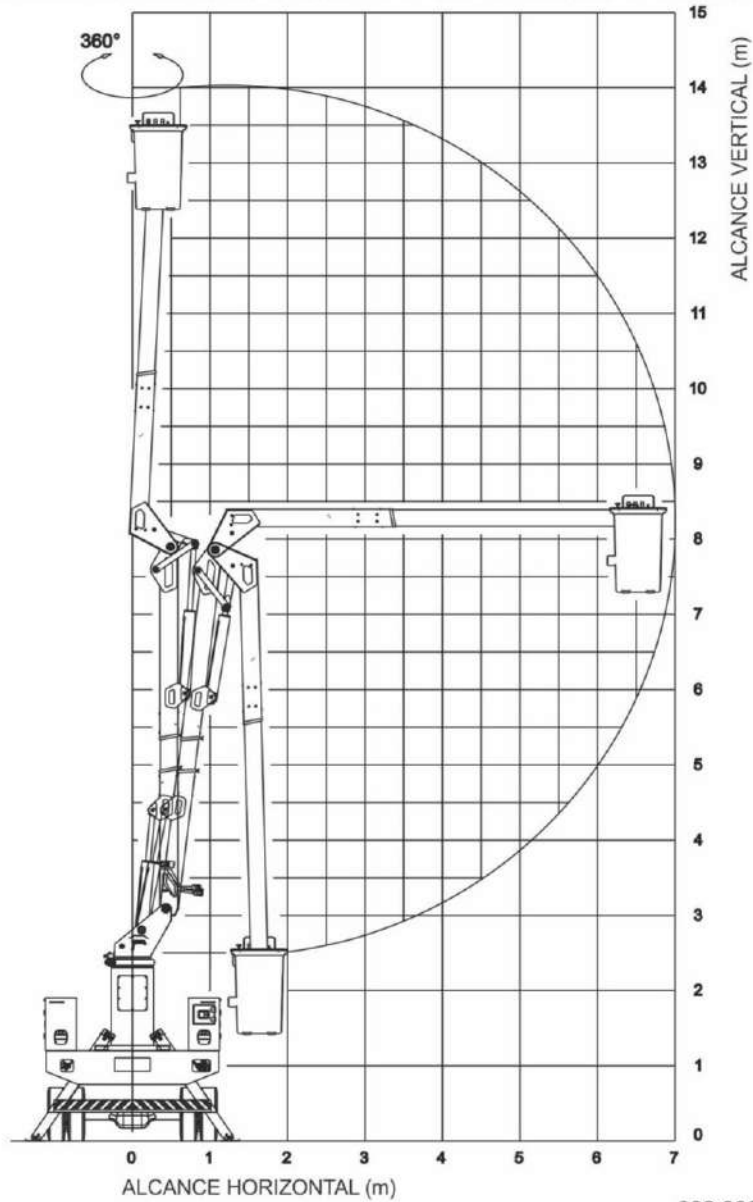
002.00060

Adesivo Diagrama de Alcance 13,5Di2C
002.00060

Adesivos

**Vercon Lift
13,5Di2C**

DIAGRAMA DE ALCANCE DO VERCON LIFT 14Di2C



002.00068

Adesivos

**Vercon Lift
14Di2C**